



WIR leben
Fachhandel

unabhängig
partnerschaftlich
serviceorientiert

moving forward in every field

Ref. B74799

GLASSINTER[®]

▶ **KABINENSCHIEBEN FÜR MASSEY FERGUSON**

■ ÜBER BEPCO

Die Bepco Gruppe ist ein weltweit führender Anbieter von Ersatzteilen und Zubehör für Landmaschinen und Traktoren.

Mit mehr als 500 Mitarbeitern ist die Bepco Gruppe mit Niederlassungen in Belgien, Deutschland, Großbritannien, den Niederlanden, Frankreich und Spanien als auch in Australien, Neuseeland, Südafrika und Brasilien präsent.

Die Bepco Gruppe ist ein globales Unternehmen mit einer Kundschaft in mehr als 100 Ländern. Unser Export außerhalb Europas beträgt mehr als ein Drittel des Gesamtumsatzes.

Das Angebot für unsere Kunden:

- Ersatzteile in Erstausrüster-Qualität und Produkten vieler branchenführender Hersteller
- Mehr als 40.000 m² Lagerfläche und 110.000 vorrätige Artikel
- das technische Know-how von Branchenexperten
- Sofortversand über Nacht in viele Länder

Die Bepco Gruppe ist ein Mitglied der TVH Familie - dem Komplettanbieter von Ersatzteilen und Zubehör Fördertechnik, Industriefahrzeuge und landwirtschaftliche Geräte.

SERIE 100 CRAFT	6
KABINE CRAFT	
SERIE 100 SIROCCO RIGIDE	8
KABINE SIROCCO HART	
SERIE 100 SIROCCO SOUPLE	10
KABINE SIROCCO FLEXIBEL	
SERIE 104	13
KABINE ORIGINAL	
SERIE 104 F - 104 S - 104 V - 304 F - 304 S - 304 V	15
KABINE BUISARD	
SERIE 1080	17
KABINE NEV	
SERIE 1102 - 1132	18
KABINE ORIGINAL	
SERIE 1104	19
KABINE ORIGINAL	
SERIE 1104 BUISARD	22
KABINE BUISARD	
SERIE 1200 - 1250	23
KABINE ORIGINAL 1 TÜR	
SERIE 1250 COMPACT	24
KABINE ORIGINAL	
SERIE 134 F A 194 F - 134 S A 194 S	25
KABINE BUISARD BS EINTEILIG	
SERIE 134 F A 194 F - 134 V A 194 V	26
KABINE BUISARD SR 87	
SERIE 135 A 155	27
KABINE BUISARD PLEIN CHAMP	
SERIE 135 A 178	28
KABINE TIM FRONTTÜR	
SERIE 135 A 178 - 1080 ANTEM	29
KABINE ANTEM VUTOTAL	
SERIE 135 A 178 - 1080 TIM	32
KABINE TIM SEITENTÜR	
SERIE 135 A 188	34
KABINE ANTEM VUTOTAL SCS	
SERIE 135 A 285	36
KABINE TIM SICHERHEITSRAHMEN PEKO VERSION 76	
SERIE 135 MIII A 168 MIII	38
KABINE BUISARD VERKLEIDUNG HART	
SERIE 135 V A 152 V - 135 MIII A 152 MIII - 135 MIII V A 152 MIII	39
KABINE BUISARD BS L 1020 EINTEILIG	
SERIE 135 V A 158 V	40
KABINE BUISARD EINTEILIG SICHERHEIT	
SERIE 135 V A 158 V - 135 MIII A 158 MIII - 135 MIII V A 158 MIII V	41
KABINE BUISARD BS L 850 EINTEILIG	
SERIE 140 A 285	42
KABINE NEV SICHERHEITSRAHMEN PEKO	
SERIE 145 A 178 - 1080	45
KABINE NEV PLD	
SERIE 148 A 188	46
KABINE TIM SEITENTÜR MODELL 172	
SERIE 1500 COMPACT	47
KABINE ORIGINAL	
SERIE 1500 COMPACT MAUSER	49
KABINE MAUSER	
SERIE 152 - 152 S	51
KABINE BUISARD EINTEILIG SICHERHEIT	

SERIE 152 - 158	52
KABINE BUISARD PLEIN CHAMP	
SERIE 152 E - 158 E	53
KABINE BUISARD VERKLEIDUNG HART	
SERIE 152 F - 158 F - 158 S	54
KABINE BUISARD EINTEILIG SICHERHEIT L850	
SERIE 154.4 A 274.4	55
KABINE ANTEM VUTOTAL SCS	
SERIE 154 A 274	56
KABINE BUISARD PLEIN CHAMP B 78	
SERIE 158	57
KABINE ANTEM VUTOTAL SL	
SERIE 158 F - 158 V - 158 MIII - 158 MIII V	58
KABINE BUISARD BS L 1020 EINTEILIG	
SERIE 158 MIII V - 168 MIII V	59
KABINE BUISARD EINTEILIG GROSSES MODELL	
SERIE 1600 COMPACT	60
KABINE ORIGINAL	
SERIE 168 - 188	61
KABINE NEV	
SERIE 168 A 188 - 165 MIII	62
KABINE BUISARD PLEIN CHAMP	
SERIE 168 F - 158 S - 168 S	64
KABINE BUISARD BS EINTEILIG	
SERIE 2000 1 PORTE	65
KABINE ORIGINAL 1 TÜR	
SERIE 2000 2 PORTES	68
KABINE ORIGINAL 2 TÜREN	
SERIE 200 CRAFT	70
KABINE CRAFT	
SERIE 200 LAMBOURN	73
KABINE LAMBOURN	
SERIE 200 MARQUETTE	77
KABINE MARQUETTE	
SERIE 200 SANKEY	78
KABINE SANKEY NIEDRIG UND HOCH	
SERIE 204 - 204 S - 204 SK	80
KABINE ORIGINAL	
SERIE 2200 COMPACT	86
KABINE ORIGINAL	
SERIE 235 A 285	88
KABINE ANTEM VUTOTAL SCS	
SERIE 2400 ST - 2400 GE	90
KABINE ORIGINAL	
SERIE 254 A 294	92
KABINE BUISARD	
SERIE 254 S - 274 S	93
KABINE ORIGINAL	
SERIE 255 A 295	94
KABINE BUISARD VERKLEIDUNG HART	
SERIE 255 A 295 F 46	95
KABINE BUISARD F 46	
SERIE 260 A 285	96
KABINE TIM SEITENTÜR VERSION 78	
SERIE 300	97
KABINE ORIGINAL LOPROFILE - HILINE - FORSTWIRTSCHAFT	
SERIE 300 SANKEY	100
KABINE SANKEY	

SERIE 3000	103
KABINE ORIGINAL NIEDRIG	
SERIE 3000 - 3100 - 3600	105
KABINE ORIGINAL STANDARD UND INDUSTRIELL	
SERIE 3000 VISIOPORTEUR	108
KABINE MICHEL GEMEINDE	
SERIE 303 - 303 S	110
KABINE MAUSER	
SERIE 303 LX - 303 TLX	111
KABINE ORIGINAL	
SERIE 304 F - 304 S - 304 V	115
KABINE LOCHMANN	
SERIE 304 F - 304 S - 304 V LEADER ELECTRONIQUE	117
KABINE LOCHMANN ELEKTRISCHER LEITER	
SERIE 3300 F - 3300 GE - 3300 S - 3300 V	118
KABINE ORIGINAL	
SERIE 3400 F - 3400 GE - 3400 GEV - 3400 S - 3400 V	125
KABINE ORIGINAL	
SERIE 35 A 175	128
KABINE NEV SEITENTÜR	
SERIE 35 A 178	130
KABINE NEV FRONTTÜR	
SERIE 3600 F XTRA - 3600 GE XTRA - 3600 S XTRA - 3600 V XTRA	131
KABINE ORIGINAL	
SERIE 3600 F - 3600 GE - 3600 S - 3600 V	132
KABINE ORIGINAL	
SERIE 3600 TIER 2	133
KABINE ORIGINAL	
SERIE 3600 TIER 3	134
KABINE ORIGINAL	
SERIE 3600 XTRA	135
KABINE ORIGINAL	
SERIE 4200	136
KABINE ORIGINAL	
SERIE 42 A 865 - FF 30 - PONY 812 A PONY 821	145
KABINE NEV ALTES MODELL	
SERIE 4300	149
KABINE ORIGINAL STANDARD UND NIEDER	
SERIE 4400	156
KABINE ORIGINAL	
SERIE 4400 TIER 3	158
KABINE ORIGINAL	
SERIE 4700	161
KABINE ORIGINAL	
SERIE 500 - 500 MK II	162
KABINE ORIGINAL	
SERIE 5290 EXPORT	165
KABINE ORIGINAL	
SERIE 5300	167
KABINE ORIGINAL	
SERIE 5400	169
KABINE ORIGINAL	
SERIE 5400 TIER 3	174
KABINE ORIGINAL	
SERIE 5600	179
KABINE ORIGINAL	
SERIE 5700	181
KABINE ORIGINAL	

SERIE 5700 SL	182
KABINE ORIGINAL	
SERIE 600	184
KABINE ORIGINAL	
SERIE 6100	185
KABINE ORIGINAL	
SERIE 6200	188
KABINE ORIGINAL	
SERIE 6200 VISIOPORTEUR	191
KABINE ORIGINAL GEMEINDE	
SERIE 6400	193
KABINE ORIGINAL	
SERIE 6400 PANORAMIQUE	196
KABINE ORIGINAL GEMEINDE	
SERIE 6400 TIER 3	198
KABINE ORIGINAL	
SERIE 6600	201
KABINE ORIGINAL	
SERIE 6700	203
KABINE ORIGINAL	
SERIE 6700 R	204
KABINE ORIGINAL	
SERIE 6700 S	206
KABINE ORIGINAL	
SERIE 675 A 699	208
KABINE BUISARD PROFIL 30	
SERIE 7100	209
KABINE ORIGINAL	
SERIE 7400	210
KABINE ORIGINAL	
SERIE 7400 PANORAMIQUE	213
KABINE ORIGINAL GEMEINDE	
SERIE 7400 TIER 3	215
KABINE ORIGINAL	
SERIE 7600	218
KABINE ORIGINAL	
SERIE 7700	220
KABINE ORIGINAL	
SERIE 8100	222
KABINE ORIGINAL	
SERIE 8200 - 8200 XTRA	225
KABINE ORIGINAL	
SERIE 8400	228
KABINE ORIGINAL	
SERIE 8400 TIER 3	231
KABINE ORIGINAL	
SERIE 8600	234
KABINE ORIGINAL	
SERIE 8700	235
KABINE ORIGINAL	
SERIE 8900	236
KABINE DEMARAIS	
SERIE 8900 TIER 3	239
KABINE DEMARAIS	
SERIE 89410 - 89410 L	241
KABINE DEMARAIS	
SERIE 89410 - 89410 L TIER 3	243
KABINE DEMARAIS	

MASSEY FERGUSON

SERIE 9000	245
KABINE ORIGINAL	
SERIE 9205	246
KABINE ORIGINAL	
SERIE 9240	247
KABINE ORIGINAL	
SERIE 9305	250
KABINE ORIGINAL	
SERIE TH6000ST4-TH7000ST4	251
KABINE ORIGINAL	

KABINE CRAFT

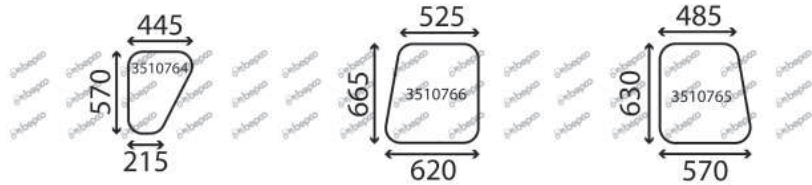
A=135



BESCHREIBUNG	REFERENZ GLASSINTER	REFERENZ BEPCO	REFERENZ ORIGINAL	SCHLEPPERTYP	NOTIZEN
FRONTSCHIEBE KLAR	3510760	30/4000-8	CG8235	A	
FENSTERZIEHWERKZEUG	3120208	70/A7147/B		A	
DICHTUNGSPROFIL H-FÖRMIG	3120211	70/4110-2M		A	
UNTERE FRONTSCHIEBE RECHTS KLAR	3510762	30/4010-3	CG6231	A	
FENSTERZIEHWERKZEUG	3120208	70/A7147/B		A	
DICHTUNGSPROFIL H-FÖRMIG	3120211	70/4110-2M		A	
UNTERE FRONTSCHIEBE LINKS KLAR	3510761	30/4011-3	CG6230	A	
FENSTERZIEHWERKZEUG	3120208	70/A7147/B		A	
DICHTUNGSPROFIL H-FÖRMIG	3120211	70/4110-2M		A	
TÜRSCHIEBE OBEN KLAR	3510763	30/4022-5	CG6222	A	
FENSTERZIEHWERKZEUG	3120208	70/A7147/B		A	
DICHTUNGSPROFIL H-FÖRMIG	3120211	70/4110-2M		A	

KABINE CRAFT

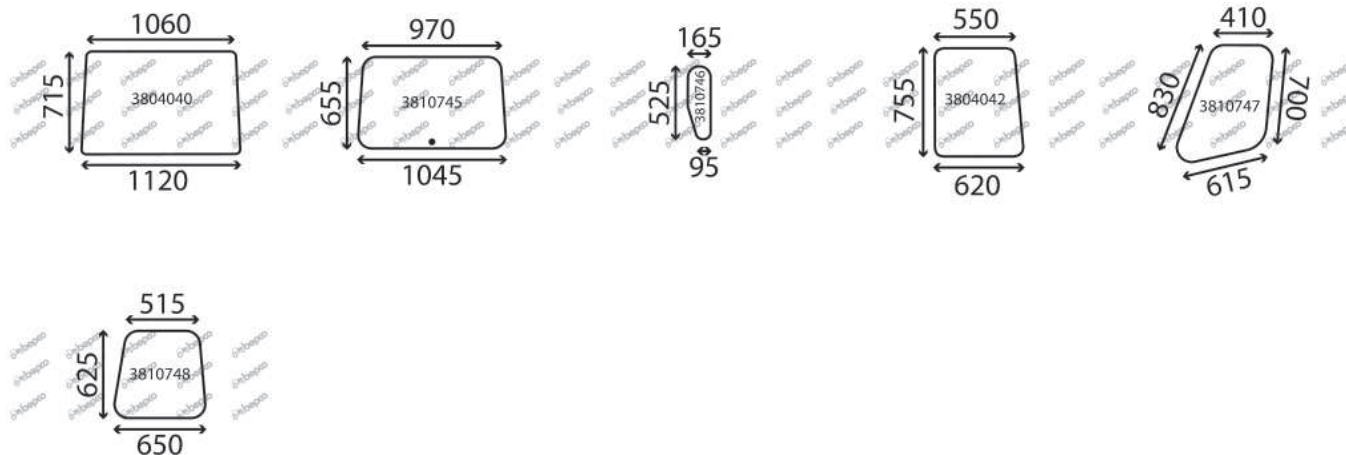
A=135



BESCHREIBUNG	REFERENZ GLASSINTER	REFERENZ BEPCO	REFERENZ ORIGINAL	SCHLEPPERTYP	NOTIZEN
TÜRSCHEIBE UNTEN KLAR	3510764	30/4021-5	CG6223	A	
FENSTERZIEHWERKZEUG	3120208	70/A7147/B		A	
DICHTUNGSPROFIL H-FÖRMIG	3120211	70/4110-2M		A	
SEITENSCHIEBE FEST RECHTS KLAR	3510766	30/4044-1	CG6229	A	
FENSTERZIEHWERKZEUG	3120208	70/A7147/B		A	
DICHTUNGSPROFIL H-FÖRMIG	3120211	70/4110-2M		A	
SEITENSCHIEBE AUSSTELLBAR LINKS KLAR	3510765	30/4043-1	CG6224	A	
DICHTUNGSPROFIL SCHLAUCHFÖRMIG	3200923	70/4112-2	2877	A	

KABINE SIROCCO HART

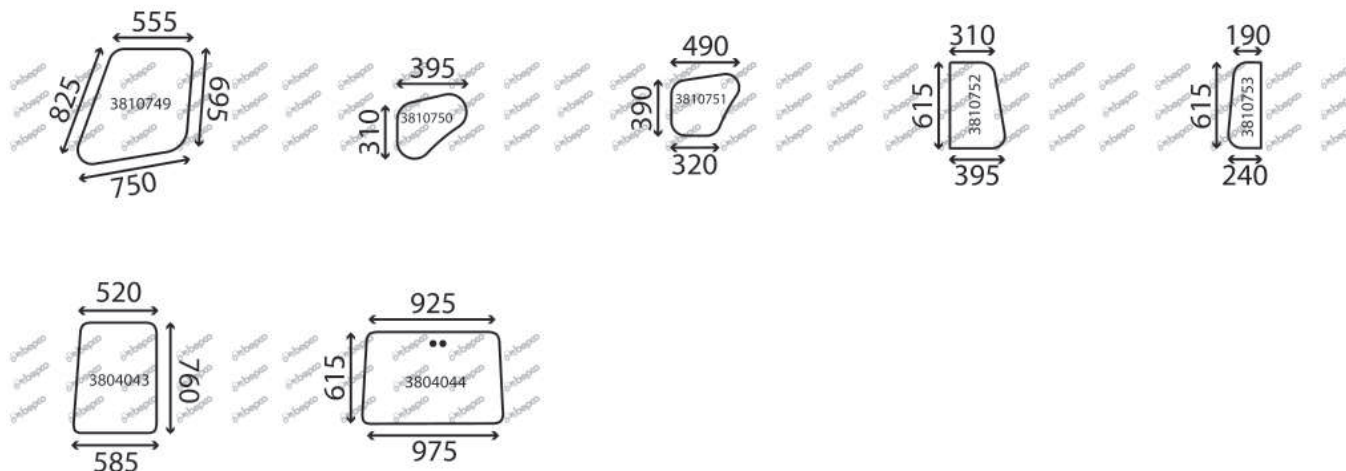
A=135 B=148 C=165 D=168 E=175 F=178 G=185 H=188



BESCHREIBUNG	REFERENZ GLASSINTER	REFERENZ BEPCO	REFERENZ ORIGINAL	SCHLEPPERTYP	NOTIZEN
FRONTSCHIEBE KLAR DICHTUNGSPROFIL S-FÖRMIG	3804040 3120216	30/4000-7 70/4110-7M	1878585M1	B D G H B D G H	
FRONTSCHIEBE KLAR DICHTUNGSPROFIL S-FÖRMIG	3810745 3120216	30/4003-1 70/4110-7M	1864703M1	A B C D E F G H A B C D E F G H	
UNTERE FRONTSCHIEBE KLAR DICHTUNGSPROFIL S-FÖRMIG	3810746 3120216	30/4012-3 70/4110-7M	1862347M1	A B C D E F G H A B C D E F G H	
TÜRSCHIEBE OBEN KLAR DICHTUNGSPROFIL S-FÖRMIG	3804042 3120216	30/4020-14 70/4110-7M	1878507M1	B D G H B D G H	
TÜRSCHIEBE OBEN KLAR DICHTUNGSPROFIL S-FÖRMIG	3810747 3120216	30/4024-4 70/4110-7M	1862349M1	A C E F G A C E F G	
TÜRSCHIEBE OBEN KLAR DICHTUNGSPROFIL S-FÖRMIG	3810748 3120216	30/4023-2 70/4110-7M	1864676M1	A B C D E F G H A B C D E F G H	KABINE BREITE ERÖFFNUNG

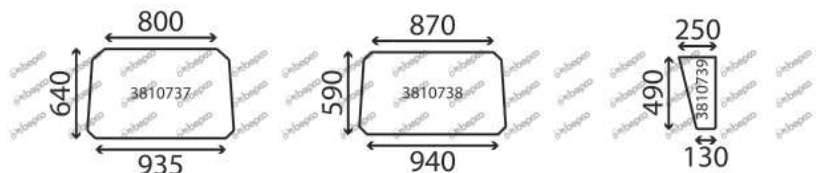
KABINE SIROCCO HART

A=135 B=148 C=165 D=168 E=175 F=178 G=185 H=188



BESCHREIBUNG	REFERENZ GLASSINTER	REFERENZ BEPCO	REFERENZ ORIGINAL	SCHLEPPERTYP	NOTIZEN
TÜRSCHIBE OBEN KLAR DICHTUNGSPROFIL S-FÖRMIG	3810749 3120216	30/4024-5 70/4110-7M	1866272M1	B D H B D H	
TÜRSCHIBE UNTEN KLAR DICHTUNGSPROFIL S-FÖRMIG	3810750 3120216	30/4025-1 70/4110-7M	1862351M1	A C E F G A C E F G	
TÜRSCHIBE UNTEN KLAR DICHTUNGSPROFIL S-FÖRMIG	3810751 3120216	30/4025-2 70/4110-7M	1866275M1	A B C D E F G H A B C D E F G H	KABINE BREITE ERÖFFNUNG
SEITENSCHIBE FEST KLAR	3810752	30/4041-1	1862346M1	A B C D E F G H	
SEITENSCHIBE SCHIEBBAR KLAR	3810753	30/4040-1	1864660M1	A B C D E F G H	
SEITENSCHIBE VORNE KLAR DICHTUNGSPROFIL S-FÖRMIG	3804043 3120216	30/4042-1 70/4110-7M	1878462M2	B D G H B D G H	
HECKSCHIBE KLAR DICHTUNGSPROFIL S-FÖRMIG	3804044 3120216	30/4070-1 70/4110-7M	1878349M3	A B C D E F G H A B C D E F G H	

A=135 B=148 C=165 D=168 E=175 F=178 G=185 H=188



BESCHREIBUNG	REFERENZ GLASSINTER	REFERENZ BEPCO	REFERENZ ORIGINAL	SCHLEPPERTYP	NOTIZEN
FRONTSCHIEBE KLAR DICHTUNGSPROFIL S-FÖRMIG	3810737 3120216	30/4000-3 70/4110-7M	1887038M1	E F E F	
FRONTSCHIEBE KLAR DICHTUNGSPROFIL S-FÖRMIG	3810737 3120216	30/4000-3 70/4110-7M	1887038M1	A C A C	MK1
FRONTSCHIEBE KLAR DICHTUNGSPROFIL S-FÖRMIG	3810738 3120216	30/4000-6 70/4110-7M	1887790M1	B D G H B D G H	
FRONTSCHIEBE KLAR DICHTUNGSPROFIL S-FÖRMIG	3810738 3120216	30/4000-6 70/4110-7M	1887790M1	A C A C	MK2
UNTERE FRONTSCHIEBE KLAR DICHTUNGSPROFIL S-FÖRMIG	3810739 3120216	30/4010-2 70/4110-7M	1887039M1	B D E F G H B D E F G H	
UNTERE FRONTSCHIEBE KLAR DICHTUNGSPROFIL S-FÖRMIG	3810739 3120216	30/4010-2 70/4110-7M	1887039M1	A C A C	MK1

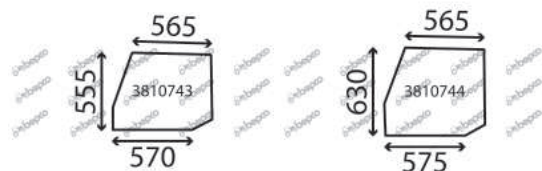
KABINE SIROCCO FLEXIBEL

A=135 B=148 C=165 D=168 E=175 F=178 G=185 H=188



BESCHREIBUNG	REFERENZ GLASSINTER	REFERENZ BEPCO	REFERENZ ORIGINAL	SCHLEPPERTYP	NOTIZEN
UNTERE FRONTSCHEIBE KLAR DICHTUNGSPROFIL S-FÖRMIG	3810740 3120216	30/4011-2 70/4110-7M	1887801M1	B D G H B D G H	
UNTERE FRONTSCHEIBE RECHTS KLAR DICHTUNGSPROFIL S-FÖRMIG	3810739 3120216	30/4010-2 70/4110-7M	1887039M1	A C A C	MK2
UNTERE FRONTSCHEIBE LINKS KLAR DICHTUNGSPROFIL S-FÖRMIG	3810740 3120216	30/4011-2 70/4110-7M	1887801M1	A C A C	MK2
TÜRSCHEIBE OBEN KLAR DICHTUNGSPROFIL S-FÖRMIG	3810741 3120216	30/4024-1 70/4110-7M	1887041M1	E E	
TÜRSCHEIBE OBEN KLAR DICHTUNGSPROFIL S-FÖRMIG	3810741 3120216	30/4024-1 70/4110-7M	1887041M1	A C A C	MK1 - MK2
TÜRSCHEIBE OBEN KLAR DICHTUNGSPROFIL S-FÖRMIG	3810742 3120216	30/4023-1 70/4110-7M	1887040M1	A B C D E F G H A B C D E F G H	KABINE BREITE ERÖFFNUNG

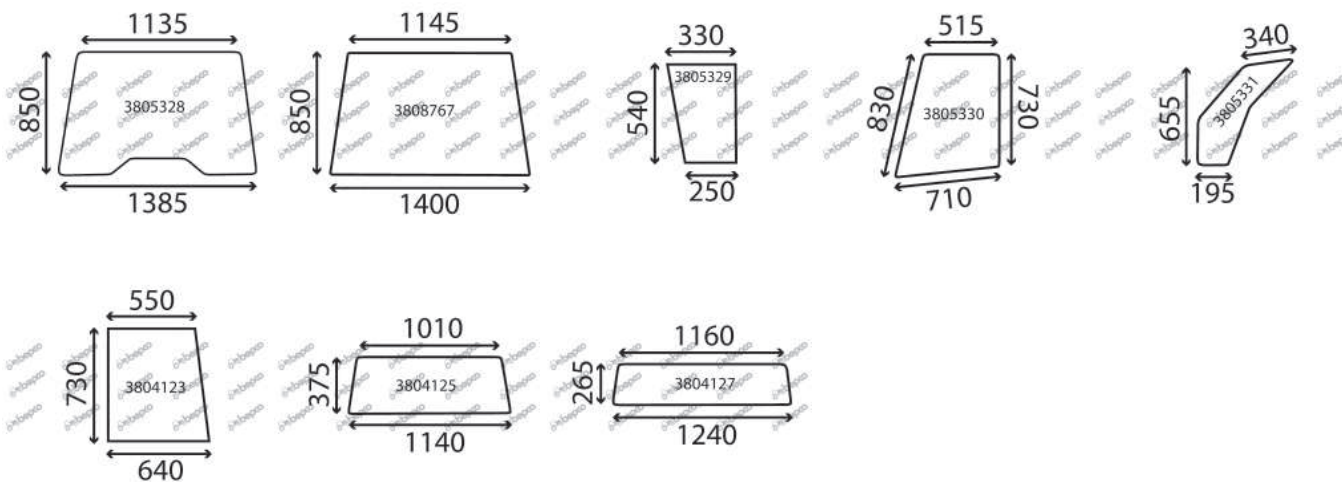
A=135 B=148 C=165 D=168 E=175 F=178 G=185 H=188



BESCHREIBUNG	REFERENZ GLASSINTER	REFERENZ BEPCO	REFERENZ ORIGINAL	SCHLEPPERTYP	NOTIZEN
TÜRSCHIEBE OBEN KLAR	3810743	30/4024-3	1887909M1	D H	
DICHTUNGSPROFIL S-FÖRMIG	3120216	70/4110-7M		D H	
TÜRSCHIEBE OBEN KLAR	3810744	30/4024-2	1887831M1	B	
DICHTUNGSPROFIL S-FÖRMIG	3120216	70/4110-7M		B	

KABINE ORIGINAL

A=154 B=184 C=194



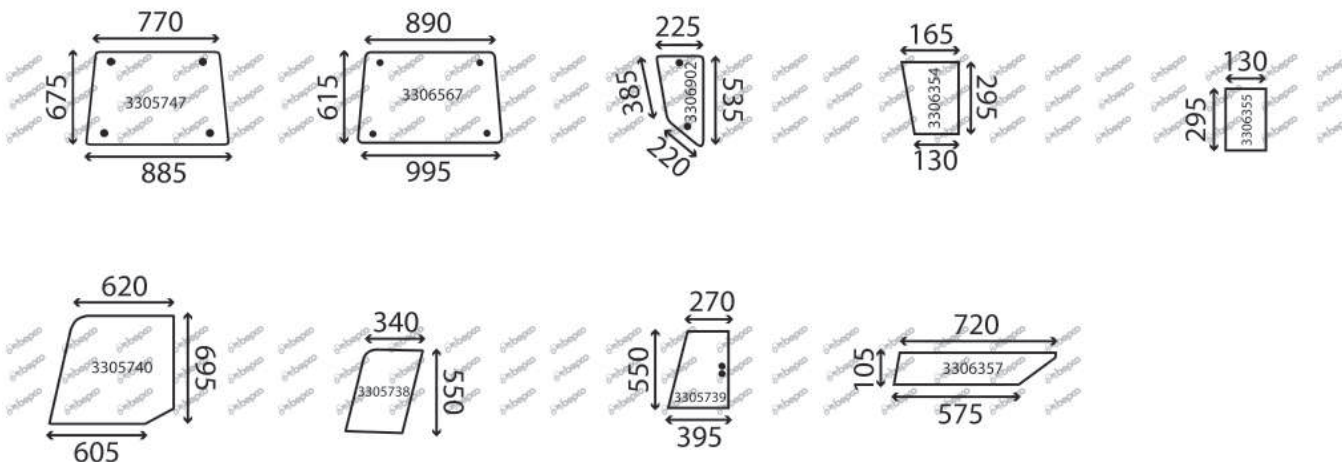
BESCHREIBUNG	REFERENZ GLASSINTER	REFERENZ BEPCO	REFERENZ ORIGINAL	SCHLEPPERTYP	NOTIZEN
FRONTSCHIEBE KLAR	3805328	B85338	1427212M1	A B C	
FRONTSCHIEBE KLAR	3808767	B85414	1427673M1	A B C	
UNTERE FRONTSCHIEBE KLAR	3805329	B85339	1427213M1	A B C	
TÜRSCHIEBE OBEN KLAR	3805330	B85340	1427214M1	A B C	
GASDRUCKFEDER	V3816	B94375	3301488M91	A B C	
TÜRSCHIEBE UNTEN KLAR	3805331	B85341	1427215M1	A B C	
GASDRUCKFEDER	V3816	B94375	3301488M91	A B C	
SEITENSCHIEBE KLAR	3804123	B85323	1427138M2	A B C	
HECKSCHIEBE OBERER TEIL KLAR	3804125	B85325	1427118M2	A B C	
GASDRUCKFEDER	V3817	B95978	1427130M92	A B C	
HECKSCHIEBE UNTERER TEIL KLAR	3804127	B65282	1427119M2	A B C	
GASDRUCKFEDER	V3817	B95978	1427130M92	A B C	

A=154 B=184 C=194

BESCHREIBUNG	REFERENZ GLASSINTER	REFERENZ BEPKO	REFERENZ ORIGINAL	SCHLEPPERTYP	NOTIZEN
GASDRUCKFEDER FÜR DACHÖFFNUNG	V3818	B95979	1427157M91	A B C	

KABINE BUISARD

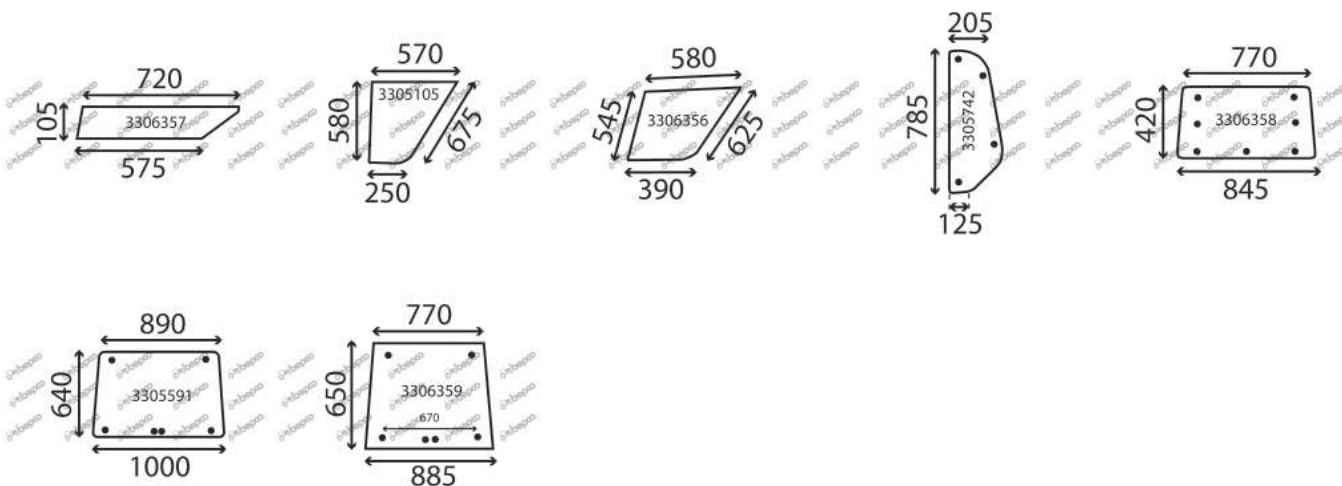
A=134 F - ETROIT B=134 S - ETROIT C=134 V - ETROIT D=154 F - ETROIT E=154 S - ETROIT F=154 V - ETROIT G=164 F - ETROIT H=164 S - ETROIT I=164 V - ETROIT J=174 F - ETROIT K=174 S - ETROIT L=174 V - ETROIT M=184 F - ETROIT N=184 S - ETROIT O=184 V - ETROIT P=194 F - ETROIT Q=194 S - ETROIT R=194 V - ETROIT S=354 F - ETROIT T=354 S - ETROIT U=354 V - ETROIT V=364 F - ETROIT W=364 S - ETROIT X=364 V - ETROIT Y=374 F - ETROIT Z=374 S - ETROIT AA=374 V - ETROIT AB=384 F - ETROIT AC=384 S - ETROIT AD=384 V - ETROIT AE=394 F - ETROIT AF=394 S - ETROIT AG=394 V - ETROIT



BESCHREIBUNG	REFERENZ GLASSINTER	REFERENZ BEPCO	REFERENZ ORIGINAL	SCHLEPPERTYP	NOTIZEN
FRONTSCHIEBE AUSSTELLBAR GRÜN	3305747	B84406	512213	C F I L O R U X AA AD AG	V 86 L KABINE
FRONTSCHIEBE AUSSTELLBAR GRÜN	3306567	B84432	512208	A B D E G H J K M N P Q S T V W Y Z AB AC AE AF	VF 86 KABINE
UNTERE FRONTSCHIEBE GRÜN	3306902	B84454	545107	A B D E G H J K M N P Q S T V W Y Z AB AC AE AF	VF 86 KABINE
UNTERE FRONTSCHIEBE OBEN KLAR	3306354	B84415	545123	C F I L O R U X AA AD AG	V 86 L KABINE
UNTERE FRONTSCHIEBE UNTEN KLAR	3306355	B84416	545124	C F I L O R U X AA AD AG	V 86 L KABINE
TÜRSCHIEBE OBEN KLAR	3305740	B84399	9962429	C F I L O R U X AA AD AG	V 86 L KABINE
TÜRSCHIEBE OBEN KLAR	3305740	B84399	9962429	A B D E G H J K M N P Q S T V W Y Z AB AC AE AF	VF 86 KABINE
TÜRSCHIEBE OBEN OBERER TEIL VORNE FEST GRÜN	3305738	B84397	564334	C F I L O R U X AA AD AG	V 86 L KABINE
TÜRSCHIEBE OBEN OBERER TEIL VORNE FEST GRÜN	3305738	B84397	564334	A B D E G H J K M N P Q S T V W Y Z AB AC AE AF	VF 86 KABINE
TÜRSCHIEBE OBEN OBERTeil HINT. SCHIEBBAR GRÜN	3305739	B84398	564335	C F I L O R U X AA AD AG	V 86 L KABINE
TÜRSCHIEBE OBEN OBERTeil HINT. SCHIEBBAR GRÜN	3305739	B84398	564335	A B D E G H J K M N P Q S T V W Y Z AB AC AE AF	VF 86 KABINE
TÜRSCHIEBE OBEN UNTERER TEIL GRÜN	3306357	B84418	564333	C F I L O R U X AA AD AG	V 86 L KABINE

KABINE BUISARD

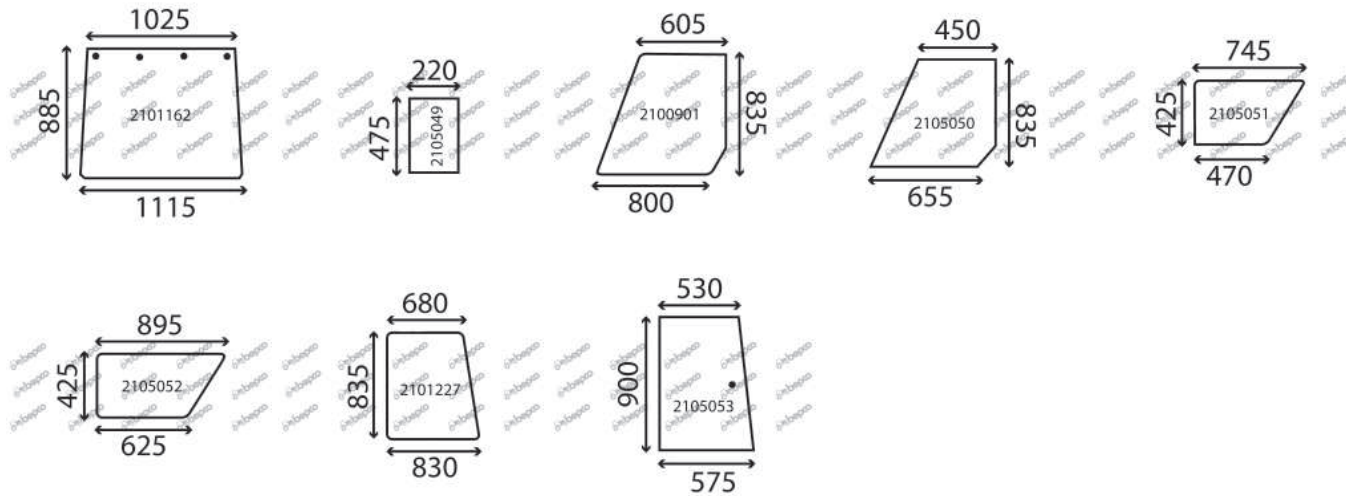
A=134 F - ETROIT B=134 S - ETROIT C=134 V - ETROIT D=154 F - ETROIT E=154 S - ETROIT F=154 V - ETROIT G=164 F - ETROIT H=164 S - ETROIT I=164 V - ETROIT J=174 F - ETROIT
 K=174 S - ETROIT L=174 V - ETROIT M=184 F - ETROIT N=184 S - ETROIT O=184 V - ETROIT P=194 F - ETROIT Q=194 S - ETROIT R=194 V - ETROIT S=354 F - ETROIT
 T=354 S - ETROIT U=354 V - ETROIT V=364 F - ETROIT W=364 S - ETROIT X=364 V - ETROIT Y=374 F - ETROIT Z=374 S - ETROIT AA=374 V - ETROIT AB=384 F - ETROIT
 AC=384 S - ETROIT AD=384 V - ETROIT AE=394 F - ETROIT AF=394 S - ETROIT AG=394 V - ETROIT



BESCHREIBUNG	REFERENZ GLASSINTER	REFERENZ BEPCO	REFERENZ ORIGINAL	SCHLEPPERTYP	NOTIZEN
TÜRSCHIEBE OBEN UNTERER TEIL GRÜN	3306357	B84418	564333	A B D E G H J K M N P Q S T V W Y Z AB AC AE AF	VF 86 KABINE
TÜRSCHIEBE UNTEN GRÜN	3305105	B84343	535203	A B D E G H J K M N P Q S T V W Y Z AB AC AE AF	VF 86 KABINE
TÜRSCHIEBE UNTEN KLAR	3306356	B84417	535230	C F I L O R U X AA AD AG	V 86 L KABINE
SEITENSCHIEBE KLAR	3305742	B84401	9962473	C F I L O R U X AA AD AG	V 86 L KABINE
SEITENSCHIEBE KLAR	3305742	B84401	9962473	A B D E G H J K M N P Q S T V W Y Z AB AC AE AF	VF 86 KABINE
HECKSCHIEBE KLAR	3306358	B84419	555101	C F I L O R U X AA AD AG	V 86 L KABINE
HECKSCHIEBE KLAR GEWÖLBT	3305591	B84376	9962449	A B D E G H J K M N P Q S T V W Y Z AB AC AE AF	VF 86 KABINE
HECKSCHIEBE KLAR GEWÖLBT	3306359	B84420	555602	C F I L O R U X AA AD AG	V 86 L KABINE

KABINE NEV

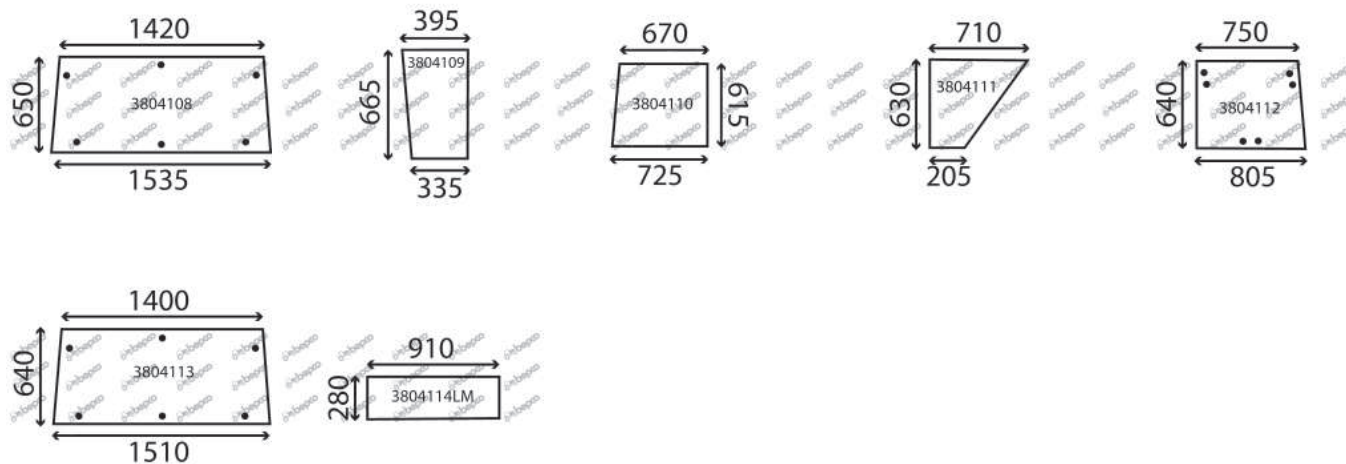
A=1080



BESCHREIBUNG	REFERENZ GLASSINTER	REFERENZ BEPCO	REFERENZ ORIGINAL	SCHLEPPERTYP	NOTIZEN
FRONTSCHIEBE KLAR	2101162	B82425	2830220	A	
UNTERE FRONTSCHIEBE KLAR	2105049	B82429	2830330	A	
TÜRSCHIEBE OBEN KLAR	2100901	B82419	2830462	A	
TÜRSCHIEBE OBEN KLAR	2105050	B82430	2830440	A	
TÜRSCHIEBE UNTEN KLAR	2105051	B82431	2830450	A	
TÜRSCHIEBE UNTEN KLAR	2105052	B82432	2830463	A	
SEITENSCHIEBE KLAR	2101227	B82426	2830660	A	
HECKSCHIEBE SCHIEBBAR KLAR	2105053	B82433	2830900	A	

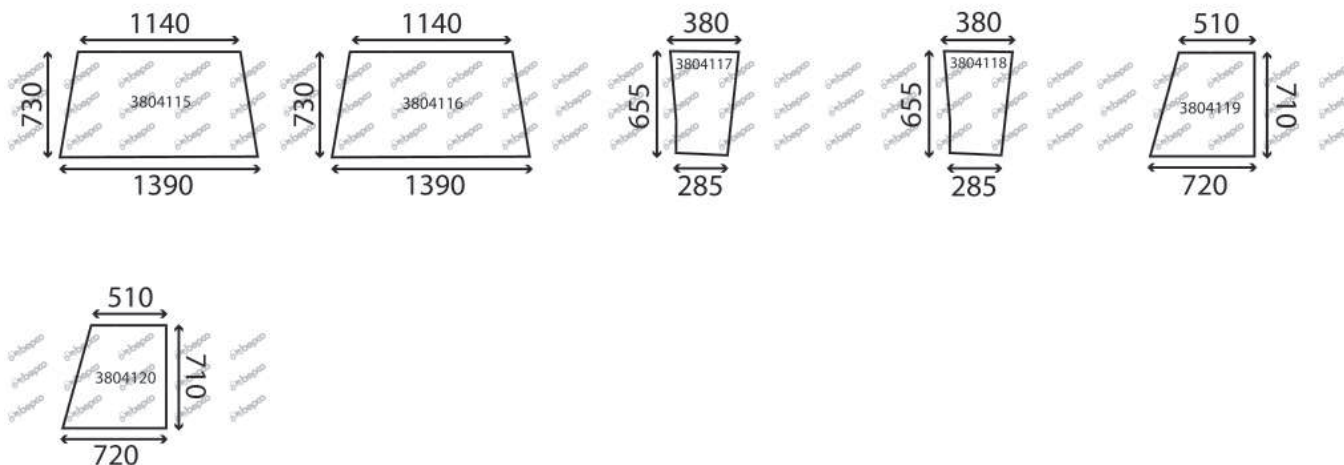
KABINE ORIGINAL

A=1102 B=1132



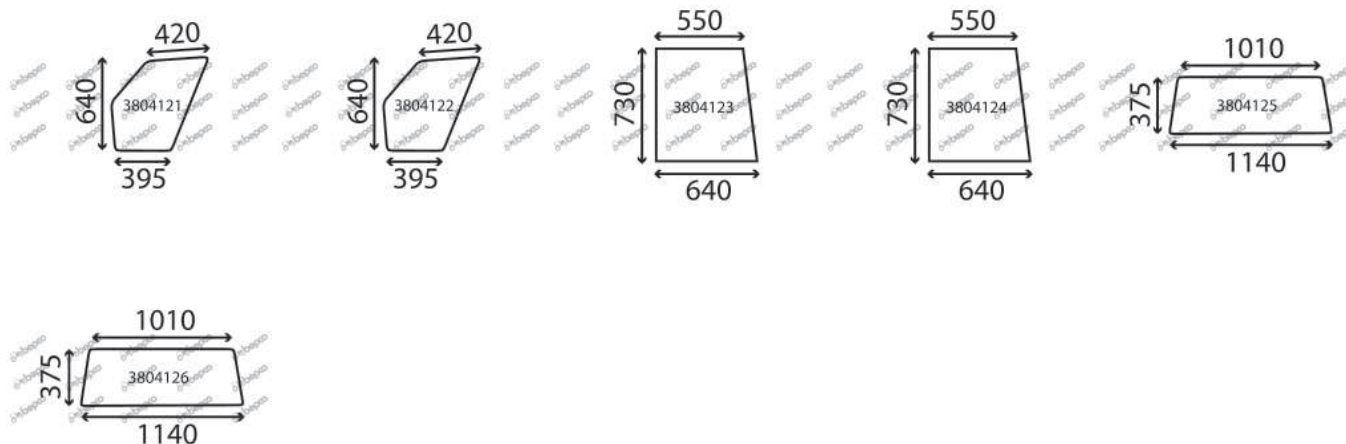
BESCHREIBUNG	REFERENZ GLASSINTER	REFERENZ BEPCO	REFERENZ ORIGINAL	SCHLEPPERTYP	NOTIZEN
FRONTSCHIEBE AUSSTELLBAR KLAR	3804108	B85311	3140508M1	A B	
UNTERE FRONTSCHIEBE KLAR	3804109	B85312	3141337M1	A B	
TÜRSCHIEBE OBEN KLAR	3804110	B85313	3144295M1	A B	
TÜRSCHIEBE UNTEN KLAR	3804111	B85314	3144296M1	A B	
SEITENSCHIEBE AUSSTELLBAR KLAR	3804112	B94659	3140510M1	A B	
HECKSCHIEBE KLAR	3804113	B94163	3140509M1	A B	
HECKSCHIEBE UNTEN 5MM KLAR	3804114LM	B94674	3141390M2	A B	LEXAN MARGARD

A=1114 B=1134



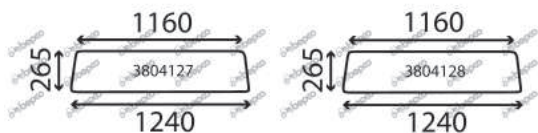
BESCHREIBUNG	REFERENZ GLASSINTER	REFERENZ BEPCO	REFERENZ ORIGINAL	SCHLEPPERTYP	NOTIZEN
FRONTSCHIEBE KLAR	3804115	B85315	1427041M3	A B	
FRONTSCHIEBE GRÜN	3804116	B85316	1427042M3	A B	
UNTERE FRONTSCHIEBE KLAR	3804117	B85317	1427044M2	A B	
UNTERE FRONTSCHIEBE GRÜN	3804118	B85318	1427045M2	A B	
TÜRSCHIEBE OBEN KLAR	3804119	B85319	1427076M2	A B	
GASDRUCKFEDER	V3804	B95974	3385316M91	A B	L255
GASDRUCKFEDER	V3816	B94375	3301488M91	A B	L500
TÜRSCHIEBE OBEN GRÜN	3804120	B85320	1427078M2	A B	
GASDRUCKFEDER	V3804	B95974	3385316M91	A B	L255
GASDRUCKFEDER	V3816	B94375	3301488M91	A B	L500

A=1114 B=1134



BESCHREIBUNG	REFERENZ GLASSINTER	REFERENZ BEPCO	REFERENZ ORIGINAL	SCHLEPPERTYP	NOTIZEN
TÜRSCHEIBE UNTEN KLAR	3804121	B85321	1427077M2	A B	
GASDRUCKFEDER	V3804	B95974	3385316M91	A B	L255
GASDRUCKFEDER	V3816	B94375	3301488M91	A B	L500
TÜRSCHEIBE UNTEN GRÜN	3804122	B85322	1427079M2	A B	
GASDRUCKFEDER	V3804	B95974	3385316M91	A B	L255
GASDRUCKFEDER	V3816	B94375	3301488M91	A B	L500
SEITENSCHEIBE KLAR	3804123	B85323	1427138M2	A B	
SEITENSCHEIBE GRÜN	3804124	B85324	1427139M2	A B	
HECKSCHEIBE OBERER TEIL KLAR	3804125	B85325	1427118M2	A B	
GASDRUCKFEDER	V3817	B95978	1427130M92	A B	
HECKSCHEIBE OBERER TEIL GRÜN	3804126	B85326	1427120M2	A B	
GASDRUCKFEDER	V3817	B95978	1427130M92	A B	

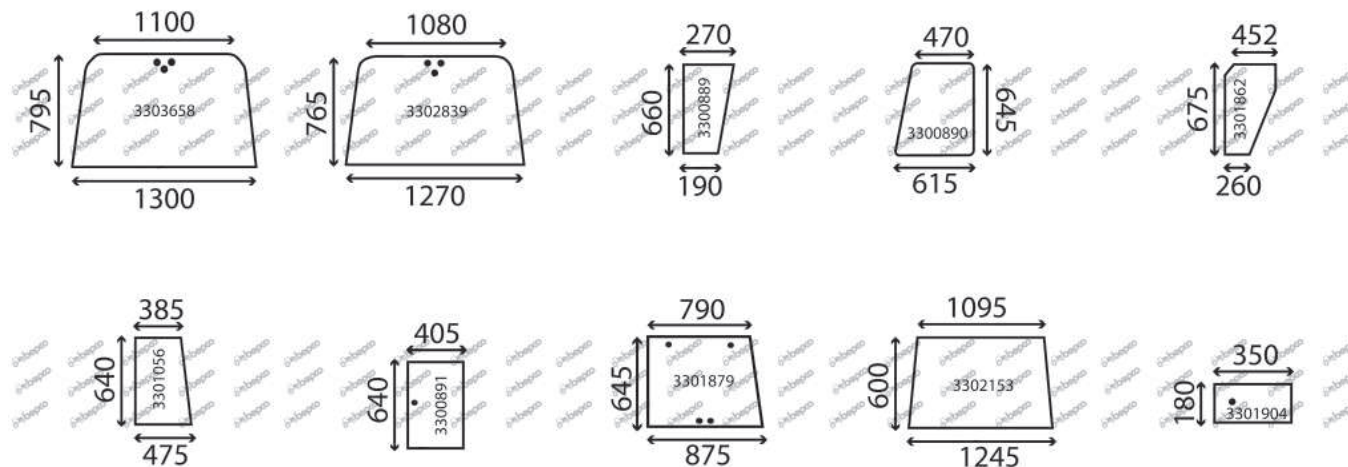
A=1114 B=1134



BESCHREIBUNG	REFERENZ GLASSINTER	REFERENZ BEPCO	REFERENZ ORIGINAL	SCHLEPPERTYP	NOTIZEN
HECKSCHEIBE UNTERER TEIL KLAR GASDRUCKFEDER	3804127 V3817	B65282 B95978	1427119M2 1427130M92	A B A B	
HECKSCHEIBE UNTERER TEIL GRÜN GASDRUCKFEDER	3804128 V3817	B85327 B95978	1427121M2 1427130M92	A B A B	
GASDRUCKFEDER FÜR DACHÖFFNUNG	V3818	B95979	1427157M91	A B	

KABINE BUISARD

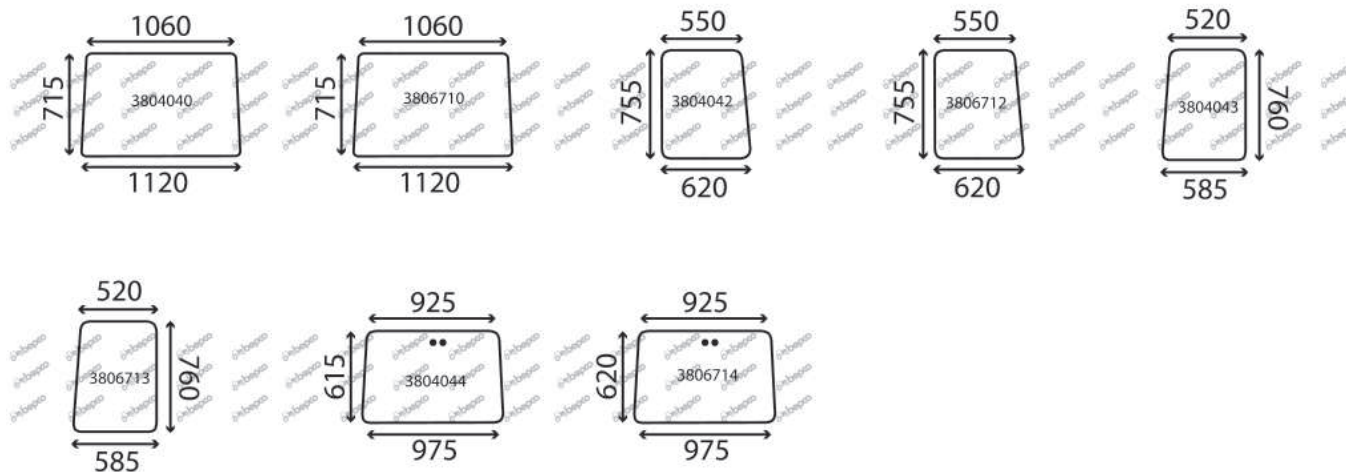
A=1104



BESCHREIBUNG	REFERENZ GLASSINTER	REFERENZ BEPCO	REFERENZ ORIGINAL	SCHLEPPERTYP	NOTIZEN
FRONTSCHIEBE GRÜN	3303658	B73496	512102	A	
FRONTSCHIEBE AUSSTELLBAR GRÜN	3302839	B73499	512115	A	20/11/1975 =>
UNTERE FRONTSCHIEBE KLAR	3300889	B84014	544102	A	
TÜRSCHIEBE OBEN KLAR	3300890	B84015	524003	A	
TÜRSCHIEBE UNTEN KLAR	3301862	B84151	534167	A	
SEITENSCHIEBE FEST KLAR	3301056	B84025	564304	A	
SEITENSCHIEBE SCHIEBBAR KLAR	3300891	B84016	564303	A	
SEITENSCHIEBE AUSSTELLBAR KLAR	3301879	B84164	565311	A	
HECKSCHIEBE GRÜN	3302153	B73467	555003	A	
HECKSCHIEBE UNTEN SCHIEBBAR KLAR	3301904	B84179	544402	A	

KABINE ORIGINAL 1 TÜR

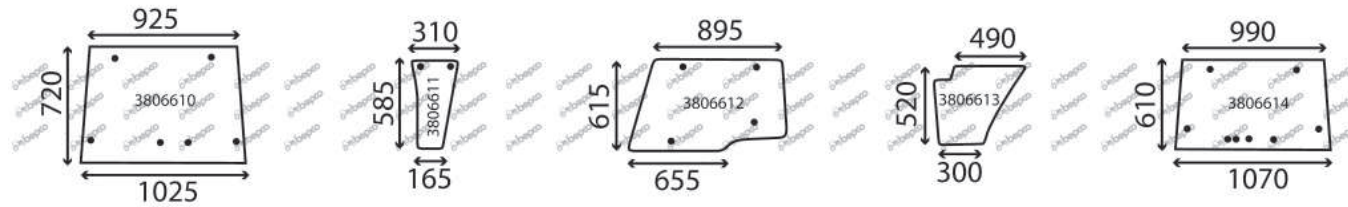
A=1200 B=1250



BESCHREIBUNG	REFERENZ GLASSINTER	REFERENZ BEPCO	REFERENZ ORIGINAL	SCHLEPPERTYP	NOTIZEN
FRONTSCHIEBE KLAR	3804040	30/4000-7	1878585M1	A B	
FRONTSCHIEBE GRÜN	3806710	B85367	1670347M1	A B	
TÜRSCHIEBE OBEN LINKS KLAR	3804042	30/4020-14	1878507M1	A B	
TÜRSCHIEBE OBEN LINKS GRÜN	3806712	B94665	1665833M1	A B	
SEITENSCHIEBE VORNE KLAR	3804043	30/4042-1	1878462M2	A B	
SEITENSCHIEBE VORNE GRÜN	3806713	B85368	1665830M1	A B	
SEITENSCHIEBE HINTEN RECHTS KLAR	3804042	30/4020-14	1878507M1	A B	
SEITENSCHIEBE HINTEN RECHTS GRÜN	3806712	B94665	1665833M1	A B	
HECKSCHIEBE KLAR	3804044	30/4070-1	1878349M3	A B	
HECKSCHIEBE GRÜN	3806714	B85369	1665829M1	A B	

KABINE ORIGINAL

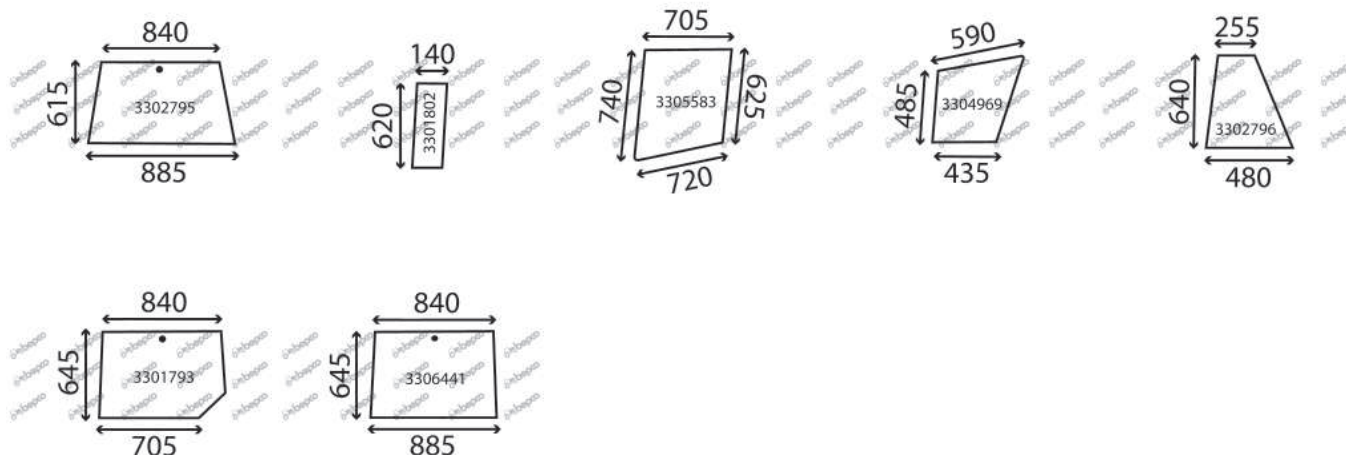
A=1250 COMPACT



BESCHREIBUNG	REFERENZ GLASSINTER	REFERENZ BEPCO	REFERENZ ORIGINAL	SCHLEPPERTYP	NOTIZEN
FRONTSCHIEBE KLAR	3806610	B95063	3704562M1	A	
GASDRUCKFEDER	V3831	B94190	3711878M91	A	
UNTERE FRONTSCHIEBE GRÜN	3806611	B85363	3704563M1	A	
TÜRSCHIEBE OBEN GRÜN	3806612	B95064	3704564M1	A	
TÜRSCHIEBE UNTEN GRÜN	3806613	B85364	3704565M1	A	
HECKSCHIEBE GRÜN	3806614	B85365	3704566M1	A	
GASDRUCKFEDER	V3830	B91463	3711944M91	A	

KABINE BUISARD BS EINTEILIG

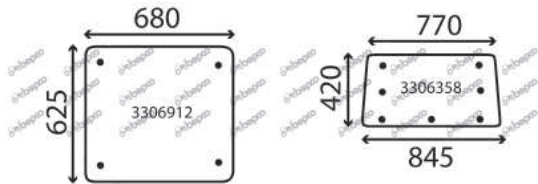
A=134 F - ETROIT B=134 S - ETROIT C=154 F - ETROIT D=154 S - ETROIT E=164 F - ETROIT F=164 S - ETROIT G=174 F - ETROIT H=174 S - ETROIT I=184 F - ETROIT J=184 S - ETROIT
K=194 F - ETROIT L=194 S - ETROIT



BESCHREIBUNG	REFERENZ GLASSINTER	REFERENZ BEPCO	REFERENZ ORIGINAL	SCHLEPPERTYP	NOTIZEN
FRONTSCHIEBE AUSSTELLBAR GRÜN	3302795	B84205	555032	A B C D E F G H I J K L	
UNTERE FRONTSCHIEBE KLAR	3301802	B84098	544122	A B C D E F G H I J K L	
TÜRSCHIEBE OBEN KLAR	3305583	B84375	524032	A B C D E F G H I J K L	
TÜRSCHIEBE UNTEN KLAR	3304969	B84308	534186	A B C D E F G H I J K L	
SEITENSCHIEBE GRÜN	3302796	B84206	544503	A B C D E F G H I J K L	
HECKSCHIEBE KLAR	3301793	B84090	555060	A B C D E F G H I J K L	
HECKSCHIEBE GRÜN	3306441	B84423	512203	A B C D E F G H I J K L	

KABINE BUISARD SR 87

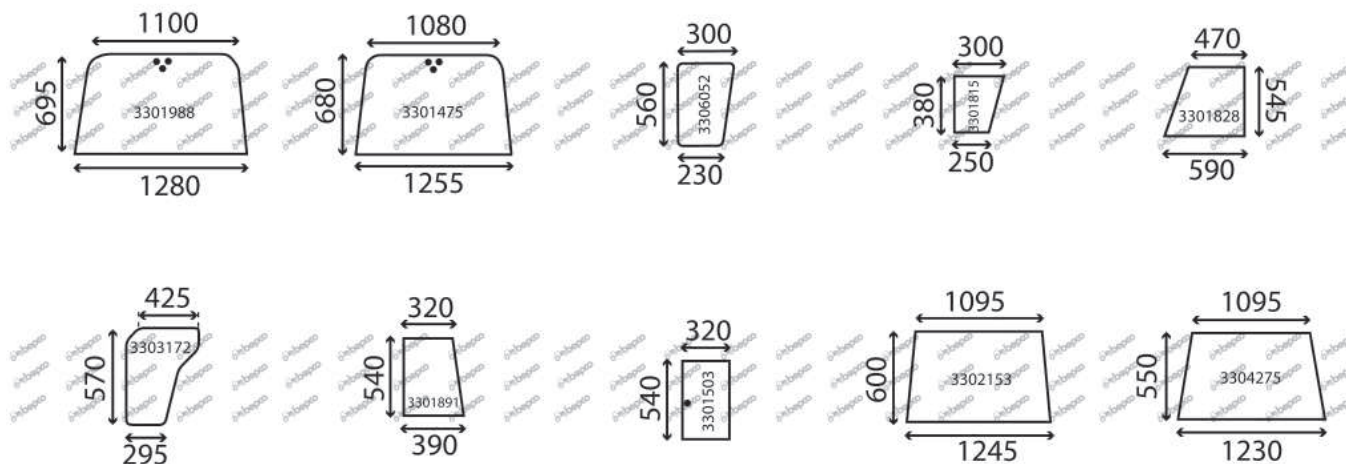
A=134 F - ETROIT B=134 V - ETROIT C=154 F - ETROIT D=154 V - ETROIT E=164 F - ETROIT F=164 V - ETROIT G=174 F - ETROIT H=174 V - ETROIT I=184 F - ETROIT J=184 V - ETROIT
K=194 F - ETROIT L=194 V - ETROIT



BESCHREIBUNG	REFERENZ GLASSINTER	REFERENZ BEPCO	REFERENZ ORIGINAL	SCHLEPPERTYP	NOTIZEN
FRONTSCHIEBE AUSSTELLBAR KLAR	3306912	B84459	512216	A B C D E F G H I J K L	
HECKSCHIEBE KLAR	3306358	B84419	555101	A B C D E F G H I J K L	

KABINE BUISARD PLEIN CHAMP

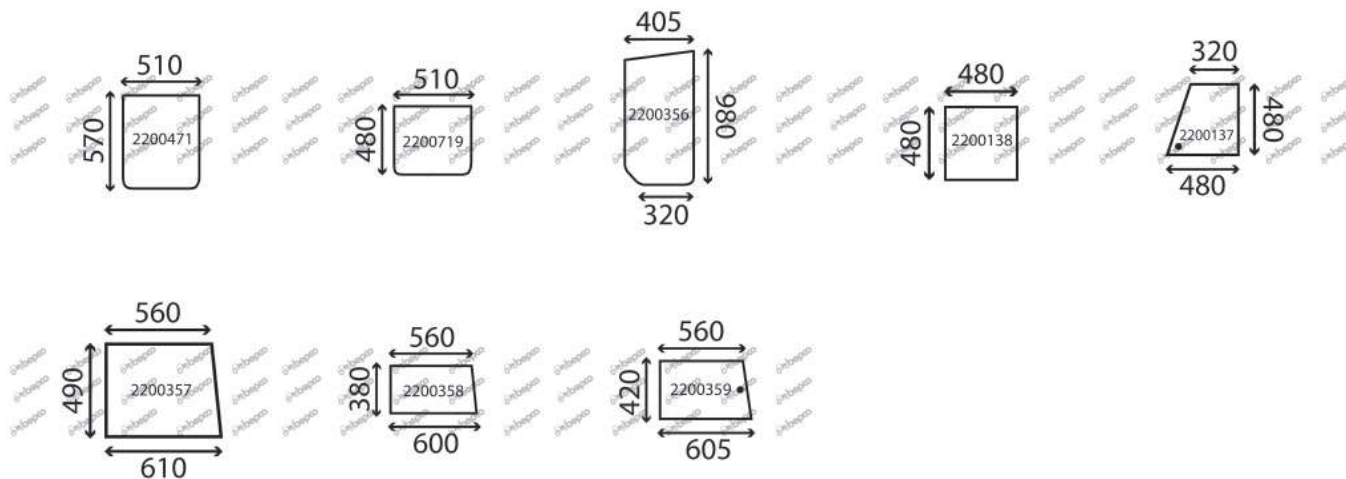
A=135 B=140 C=145 D=148 E=155



BESCHREIBUNG	REFERENZ GLASSINTER	REFERENZ BEPCO	REFERENZ ORIGINAL	SCHLEPPERTYP	NOTIZEN
FRONTSCHIEBE GRÜN	3301988	B84187	512122	A B C D E	
FRONTSCHIEBE AUSSTELLBAR GRÜN	3301475	B84051	512116	A B C D E	20/11/1975 =>
UNTERE FRONTSCHIEBE GRÜN	3306052	B84408	544103	A B C	
UNTERE FRONTSCHIEBE RECHTS GRÜN	3306052	B84408	544103	D E	
UNTERE FRONTSCHIEBE LINKS KLAR	3301815	B84108	H073	D E	
TÜRSCHIEBE OBEN KLAR	3301828	B84118	524015	A B C D E	
TÜRSCHIEBE UNTEN KLAR	3303172	B84214	534053	A B C D E	
SEITENSCHIEBE FEST KLAR	3301891	B73480	564306	A B C D E	
SEITENSCHIEBE SCHIEBBAR KLAR	3301503	B73473	564305	A B C D E	
HECKSCHIEBE GRÜN	3302153	B73467	555003	D E	
HECKSCHIEBE GRÜN	3304275	B84259	555004	A B C	

KABINE TIM FRONTTÜR

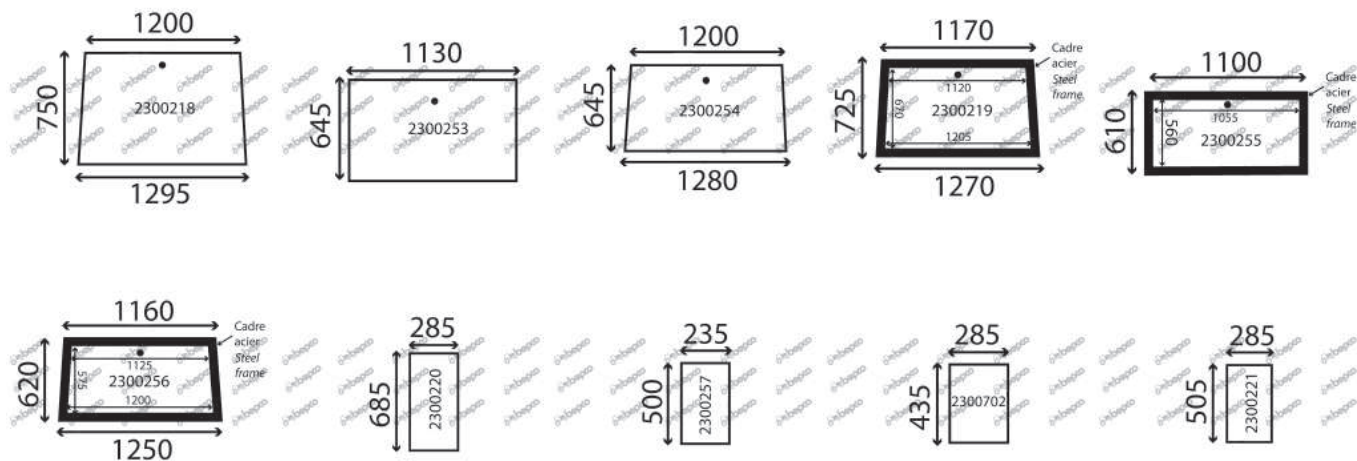
A=135 B=140 C=145 D=155 E=165 F=175 G=178



BESCHREIBUNG	REFERENZ GLASSINTER	REFERENZ BEPCO	REFERENZ ORIGINAL	SCHLEPPERTYP	NOTIZEN
FRONTSCHIEBE KLAR	2200471	B82564	TIM015	A B C D E F G	
FRONTSCHIEBE KLAR	2200719	B82570	TIM011	A B C D E F G	
TÜR KLAR	2200356	B82553	032	A B C D E F G	
SEITENSCHIEBE FEST KLAR	2200138	B82544	006	A B C D E F G	
SEITENSCHIEBE SCHIEBBAR KLAR	2200137	B82543	007	A B C D E F G	
HECKSCHIEBE SCHIEBBAR KLAR	2200357	B82554	TIM023	A B C D E F G	
HECKSCHIEBE SCHIEBBAR KLAR	2200358	B82555	TIM017	A B C D E F G	
HECKSCHIEBE SCHIEBBAR KLAR	2200359	B82556	025	A B C D E F G	

KABINE ANTEM VUTOTAL

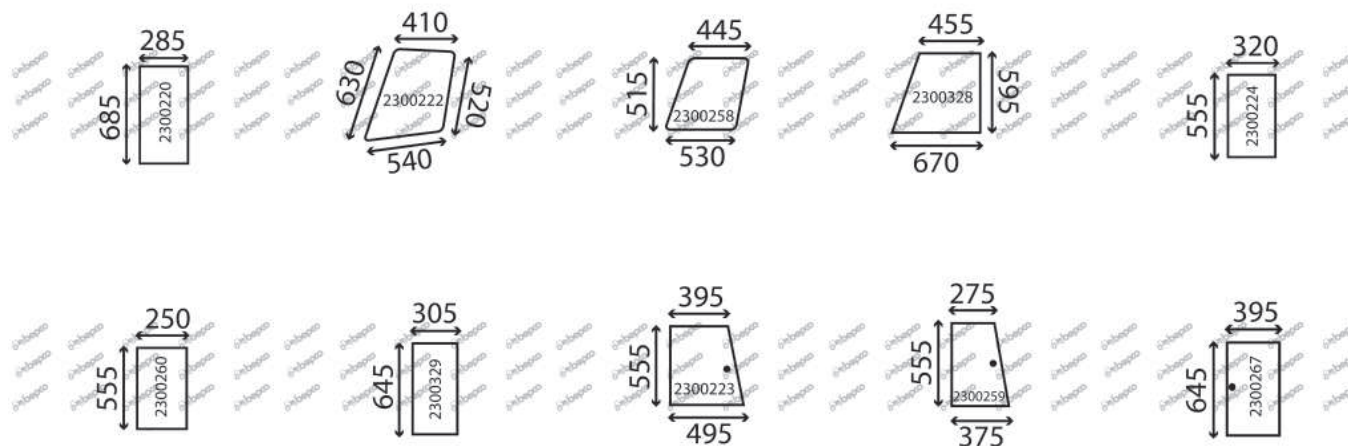
A=135 B=140 C=145 D=148 E=152 F=155 G=158 H=165 I=168 J=178 LARGE K=178 STANDARD L=188 M=1080



BESCHREIBUNG	REFERENZ GLASSINTER	REFERENZ BEPCO	REFERENZ ORIGINAL	SCHLEPPERTYP	NOTIZEN
FRONTSCHIEBE KLAR	2300218	B73495	PL31	M	
FRONTSCHIEBE KLAR	2300253	B82666	PL1	A B C F H K	
FRONTSCHIEBE KLAR	2300254	B82667	PL21	H J	
FRONTSCHIEBE AUSSTELLBAR UND RAHMEN KLAR	2300219	B73497	OPL31	D E I L M	
FRONTSCHIEBE AUSSTELLBAR UND RAHMEN KLAR	2300255	B82668	OPL1	A B C F H K	
FRONTSCHIEBE AUSSTELLBAR UND RAHMEN KLAR	2300256	B82669	OPL21	G H J	
UNTERE FRONTSCHIEBE KLAR	2300220	B73461	PL22	D E H J M	
UNTERE FRONTSCHIEBE KLAR	2300257	B82670	PL2	A B C F H K	
UNTERE FRONTSCHIEBE KLAR	2300702	B82747	PL49	G	
UNTERE FRONTSCHIEBE RECHTS KLAR	2300221	B82642	PL25	I L	

KABINE ANTEM VUTOTAL

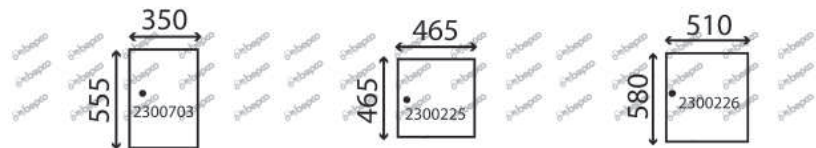
A=135 B=140 C=145 D=148 E=152 F=155 G=158 H=165 I=168 J=178 LARGE K=178 STANDARD L=188 M=1080



BESCHREIBUNG	REFERENZ GLASSINTER	REFERENZ BEPCO	REFERENZ ORIGINAL	SCHLEPPERTYP	NOTIZEN
UNTERE FRONTSCHIEBE LINKS KLAR	2300220	B73461	PL22	G I L	
TÜR KLAR	2300222	B73488	PL35	D E	
TÜR KLAR	2300258	B82671	PL3	A B C F G H J K	
TÜR KLAR	2300328	B82688	PL34	I L M	
SEITENSCHIEBE FEST KLAR	2300224	B73479	PL24	A B C D E F G H J K	
SEITENSCHIEBE FEST KLAR	2300260	B82673	PL5	A B C F H K	
SEITENSCHIEBE FEST KLAR	2300329	B82689	PL33	M	
SEITENSCHIEBE SCHIEBBAR KLAR	2300223	B73475	PL23	D E G H I J L	
SEITENSCHIEBE SCHIEBBAR KLAR	2300259	B82672	PL4	A B C F H K	
SEITENSCHIEBE SCHIEBBAR KLAR	2300267	B82679	PL32	M	

KABINE ANTEM VUTOTAL

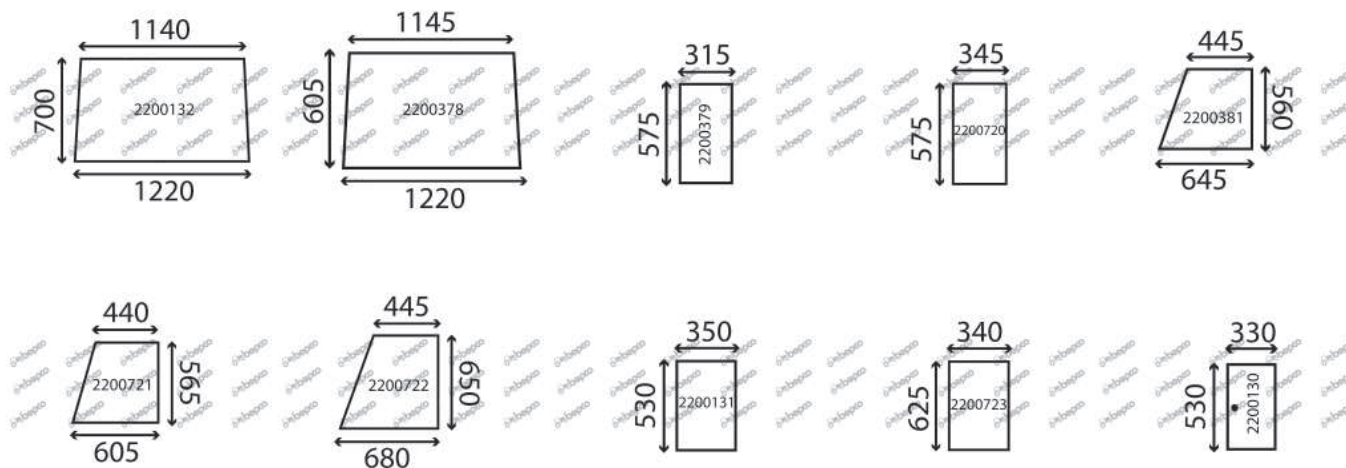
A=135 B=140 C=145 D=148 E=152 F=155 G=158 H=165 I=168 J=178 LARGE K=178 STANDARD L=188 M=1080



BESCHREIBUNG	REFERENZ GLASSINTER	REFERENZ BEPCO	REFERENZ ORIGINAL	SCHLEPPERTYP	NOTIZEN
SEITENSCHIEBE SCHIEBBAR KLAR	2300703	B82748	PL48	I L	
HECKSCHIEBE SCHIEBBAR KLAR	2300225	B82646	AR01	A B C D E F G H I J K L	
HECKSCHIEBE SCHIEBBAR KLAR	2300226	B73464	AR02	M	

KABINE TIM SEITENTÜR

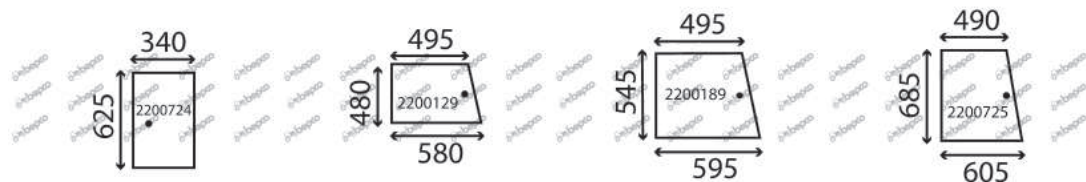
A=135 B=140 C=145 D=155 E=165 F=178 G=1080 CANADA H=1080 FRANCE



BESCHREIBUNG	REFERENZ GLASSINTER	REFERENZ BEPCO	REFERENZ ORIGINAL	SCHLEPPERTYP	NOTIZEN
FRONTSCHIEBE KLAR	2200132	B80255	MF514	H	
FRONTSCHIEBE KLAR	2200378	B82557	MF508	A B C D E F G	
UNTERE FRONTSCHIEBE KLAR	2200379	B82558	MF522	A B C D	
UNTERE FRONTSCHIEBE KLAR	2200720	B82571	MF509	E F G H	
TÜRSCHIEBE OBEN KLAR	2200381	B82560	MF510	E F G	
TÜRSCHIEBE OBEN KLAR	2200721	B80372	MF520	A B C D	
TÜRSCHIEBE OBEN KLAR	2200722	B82573	MF516	H	
SEITENSCHIEBE FEST KLAR	2200131	B82539	MF511	A B C D E F G	
SEITENSCHIEBE FEST KLAR	2200723	B82574	RN610	H	
SEITENSCHIEBE SCHIEBBAR KLAR	2200130	B80371	MF513	A B C D E F G	

KABINE TIM SEITENTÜR

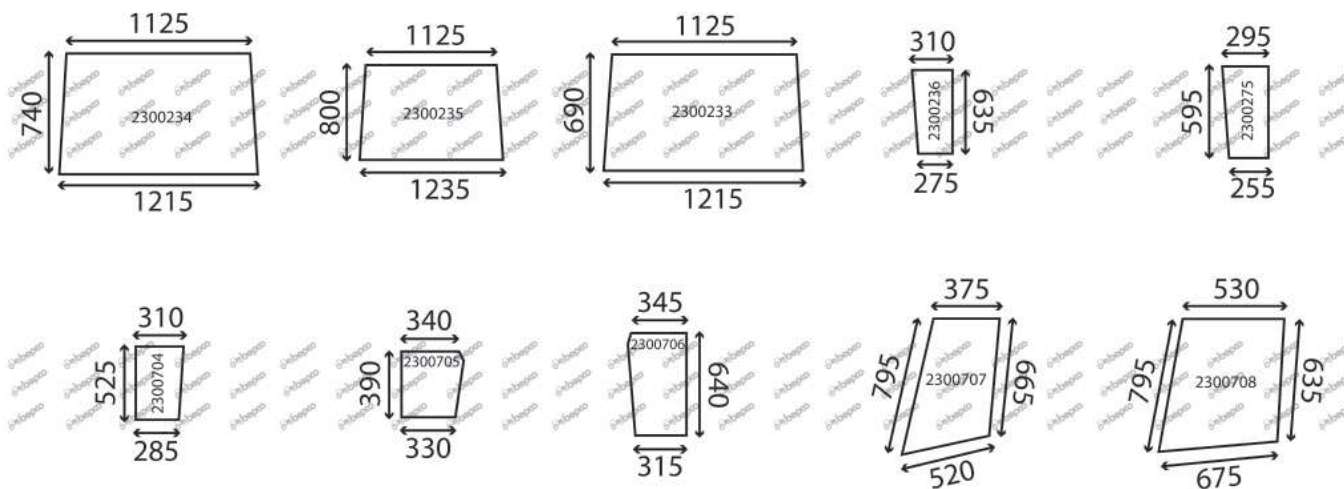
A=135 B=140 C=145 D=155 E=165 F=178 G=1080 CANADA H=1080 FRANCE



BESCHREIBUNG	REFERENZ GLASSINTER	REFERENZ BEPCO	REFERENZ ORIGINAL	SCHLEPPERTYP	NOTIZEN
SEITENSCHIEBE SCHIEBBAR KLAR	2200724	B82575	RN609	H	
HECKSCHIEBE SCHIEBBAR KLAR	2200129	B82537	MF512	E F G	
HECKSCHIEBE SCHIEBBAR KLAR	2200189	B82548	MF521	A B C D	
HECKSCHIEBE SCHIEBBAR KLAR	2200725	B82576	MF518	H	

KABINE ANTEM VUTOTAL SCS

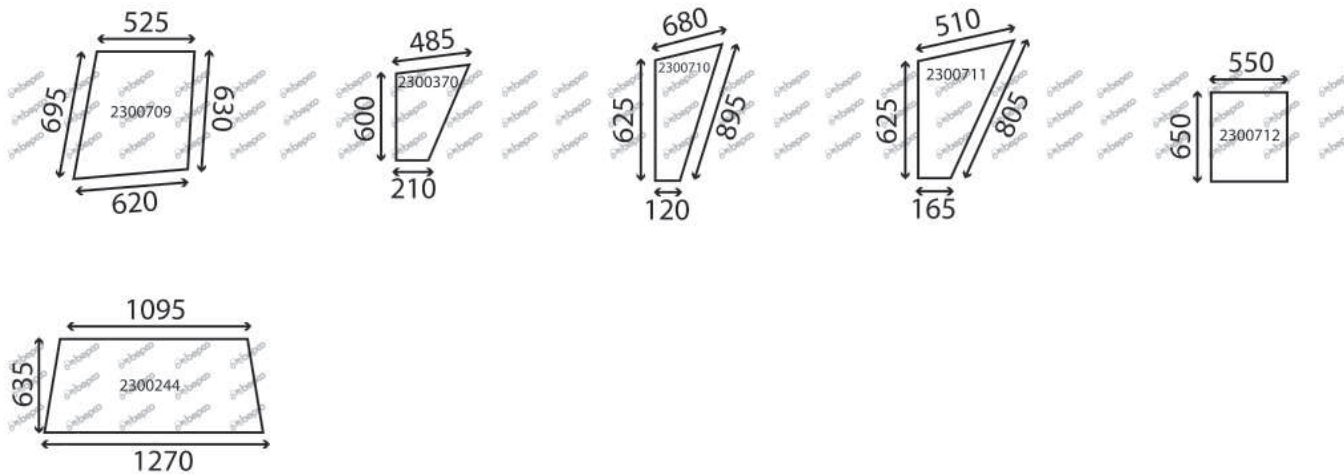
A=135 B=140 C=145 D=148 E=152 F=158 G=168 H=188



BESCHREIBUNG	REFERENZ GLASSINTER	REFERENZ BEPCO	REFERENZ ORIGINAL	SCHLEPPERTYP	NOTIZEN
FRONTSCHIEBE KLAR	2300234	B82655	OPL150	D F G H	
FRONTSCHIEBE KLAR	2300235	B82656	OPL210	A B C E	
FRONTSCHIEBE AUSSTELLBAR KLAR	2300233	B82654	OPL190	F	
UNTERE FRONTSCHIEBE KLAR	2300236	B82657	PL126	A B C	
UNTERE FRONTSCHIEBE KLAR	2300275	B82683	PL130	D F	
UNTERE FRONTSCHIEBE KLAR	2300704	B82749	PL127	E	
UNTERE FRONTSCHIEBE KLAR	2300705	B82750	PL183	G H	
UNTERE FRONTSCHIEBE LINKS KLAR	2300236	B82657	PL126	E	
UNTERE FRONTSCHIEBE LINKS KLAR	2300706	B82751	PL182	G H	
TÜRSCHIEBE OBEN KLAR	2300707	B82752	PL172	A B C	
TÜRSCHIEBE OBEN KLAR	2300708	B82753	PL168	D E G H	

KABINE ANTEM VUTOTAL SCS

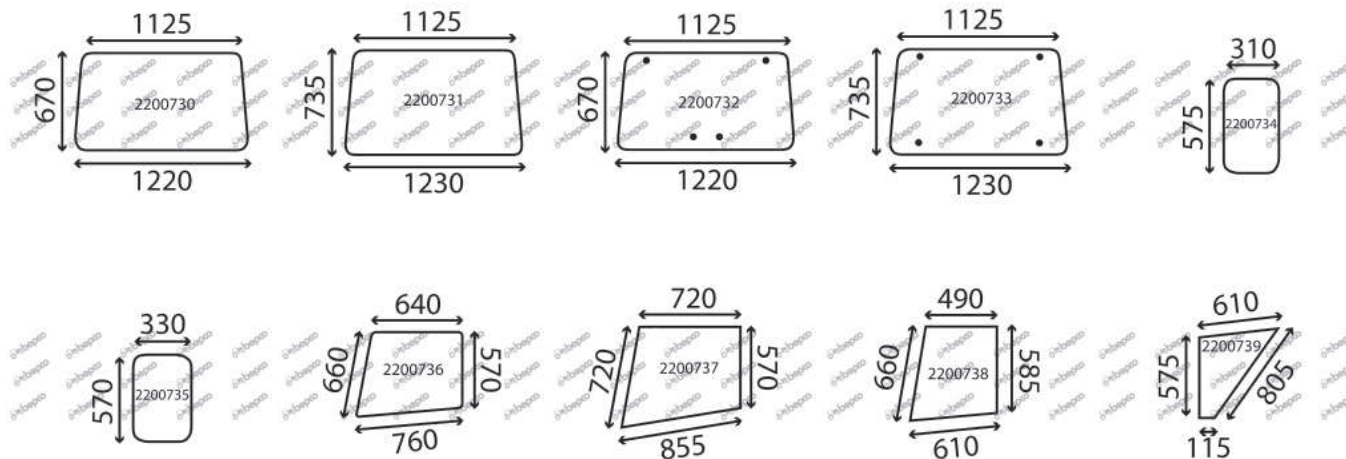
A=135 B=140 C=145 D=148 E=152 F=158 G=168 H=188



BESCHREIBUNG	REFERENZ GLASSINTER	REFERENZ BEPCO	REFERENZ ORIGINAL	SCHLEPPERTYP	NOTIZEN
TÜRSCHIEBE OBEN KLAR	2300709	B82754	PL165	F	
TÜRSCHIEBE UNTEN KLAR	2300370	B82713	PL166	F	
TÜRSCHIEBE UNTEN KLAR	2300710	B82755	PL173	A B C	
TÜRSCHIEBE UNTEN KLAR	2300711	B82756	PL169	D E G H	
SEITENSCHIEBE KLAR	2300712	B82757	PL167	A B C D E F G H	
HECKSCHIEBE KLAR	2300244	B73465	AR05	A B C D E F G H	

KABINE TIM SICHERHEITSRAHMEN PEKO VERSION 76

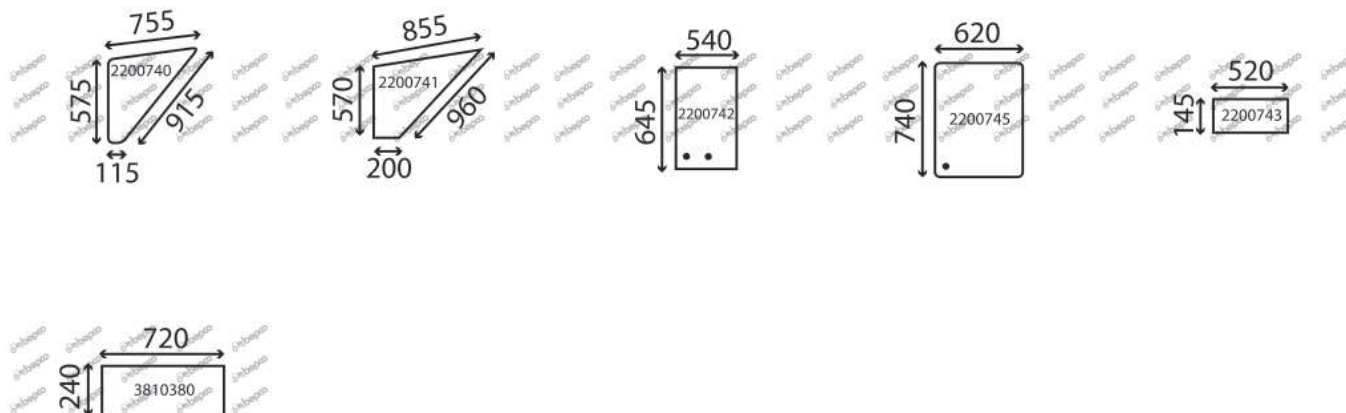
A=135 B=140 C=148 D=152 E=158 F=168 G=188 H=235 I=245 J=255 K=260 L=265 M=275 N=285



BESCHREIBUNG	REFERENZ GLASSINTER	REFERENZ BEPCO	REFERENZ ORIGINAL	SCHLEPPERTYP	NOTIZEN
FRONTSCHIEBE KLAR	2200730	B82581	MF527	A B C D E H I J	
FRONTSCHIEBE KLAR	2200731	B82582	MF531	F G K L M N	
FRONTSCHIEBE AUSSTELLBAR KLAR	2200732	B82583	MF549	A B C D E H I J	
FRONTSCHIEBE AUSSTELLBAR KLAR	2200733	B82584	MF540	F G K L M N	
UNTERE FRONTSCHIEBE KLAR	2200734	B82585	MF528	A B C D E H I J	
UNTERE FRONTSCHIEBE KLAR	2200735	B82586	MF532	F G K L M N	
TÜRSCHIEBE OBEN KLAR	2200736	B82587	MF535	C D E J	
TÜRSCHIEBE OBEN KLAR	2200737	B82588	MF534	F G K L M N	
TÜRSCHIEBE OBEN KLAR	2200738	B82589	MF539	A B H I	
TÜRSCHIEBE UNTEN KLAR	2200739	B82590	MF538	A B H I	

KABINE TIM SICHERHEITSRAHMEN PEKO VERSION 76

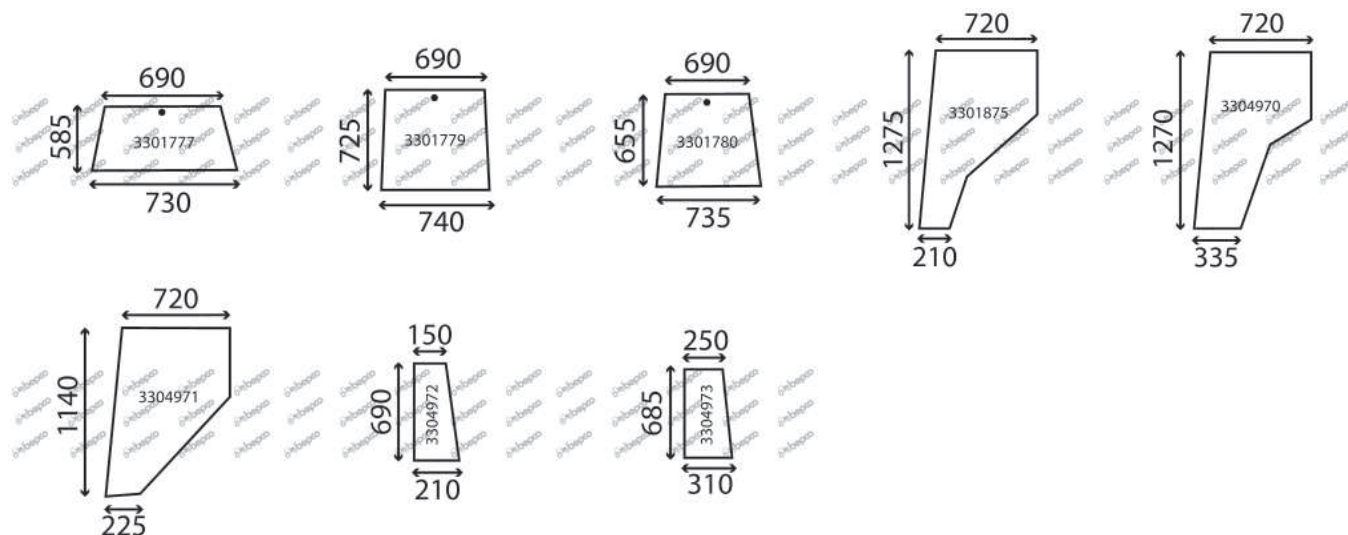
A=135 B=140 C=148 D=152 E=158 F=168 G=188 H=235 I=245 J=255 K=260 L=265 M=275 N=285



BESCHREIBUNG	REFERENZ GLASSINTER	REFERENZ BEPCO	REFERENZ ORIGINAL	SCHLEPPERTYP	NOTIZEN
TÜRSCHEIBE UNTEN KLAR	2200740	B82591	MF537	C D E J	
TÜRSCHEIBE UNTEN KLAR	2200741	B82592	MF536	F G K L M N	
SEITENSCHIEBE AUSSTELLBAR RECHTS KLAR	2200742	B82593	MF529	A B C D E F G H I J K L M N	
SEITENSCHIEBE AUSSTELLBAR LINKS KLAR	2200742	B82593	MF529	A B C D E F G H I J K L M N	
HECKSCHEIBE SCHIEBBAR KLAR	2200745	B82595	MF530	A B C D E F G H I J K L M N	
HECKSCHEIBE UNTEN KLAR	2200743	B82594	MF235	A B F G H I J K L M N	
HECKSCHEIBE UNTEN KLAR	3810380	B85489	MF826	A B C D E F G H I K L M N	

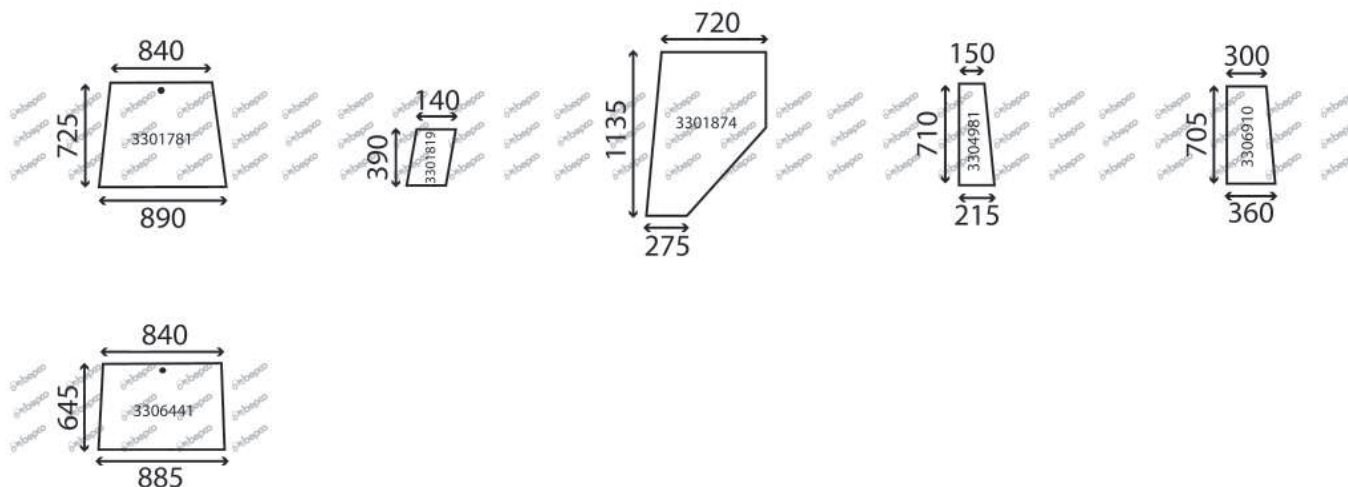
KABINE BUISARD VERKLEIDUNG HART

A=135 MIII - ETROIT B=145 MIII - ETROIT C=148 MIII - ETROIT D=152 MIII - ETROIT E=158 MIII - ETROIT F=168 MIII - ETROIT



BESCHREIBUNG	REFERENZ GLASSINTER	REFERENZ BEPCO	REFERENZ ORIGINAL	SCHLEPPERTYP	NOTIZEN
FRONTSCHIEBE AUSSTELLBAR KLAR	3301777	B84075	555019	A B C D E F	
FRONTSCHIEBE AUSSTELLBAR KLAR	3301779	B84077	515202	A B C D E F	
FRONTSCHIEBE AUSSTELLBAR KLAR	3301780	B84078	515204	A B C D E F	
TÜR KLAR	3301875	B84161	525223	A B C D E F	
TÜR KLAR	3304970	B84309	525226	A B C D E F	
TÜR KLAR	3304971	B84310	525219	A B C D E F	
SEITENSCHIEBE KLAR	3304972	B84311	544135	A B C D E F	
SEITENSCHIEBE KLAR	3304973	B84312	544504	A B C D E F	
HECKSCHIEBE KLAR	3301777	B84075	555019	A B C D E F	
HECKSCHIEBE KLAR	3301780	B84078	515204	A B C D E F	

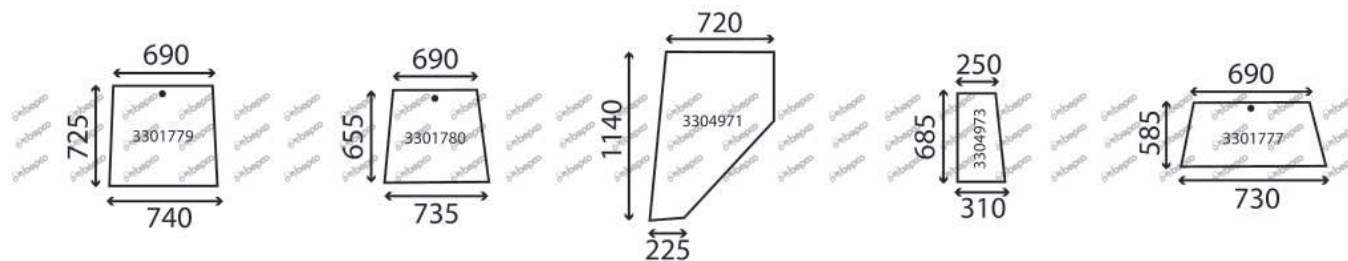
A=135 MIII - ETROIT B=135 MIII V - ETROIT C=135 V - ETROIT D=145 MIII - ETROIT E=145 MIII V - ETROIT F=145 V - ETROIT G=152 MIII - ETROIT H=152 MIII V - ETROIT I=152 V - ETROIT



BESCHREIBUNG	REFERENZ GLASSINTER	REFERENZ BEPCO	REFERENZ ORIGINAL	SCHLEPPERTYP	NOTIZEN
FRONTSCHIEBE AUSSTELLBAR KLAR	3301781	B84079	515205	A B C D E F G H I	
UNTERE FRONTSCHIEBE KLAR	3301819	B84111	544160	A B C D E F G H I	
TÜR KLAR	3301874	B84160	525216	A B C D E F G H I	
SEITENSCHIEBE KLAR	3304981	B84318	544130	A B C D E F G H I	
SEITENSCHIEBE KLAR	3306910	B84458	544536	A B C D E F G H I	
HECKSCHIEBE GRÜN	3306441	B84423	512203	A B C D E F G H I	

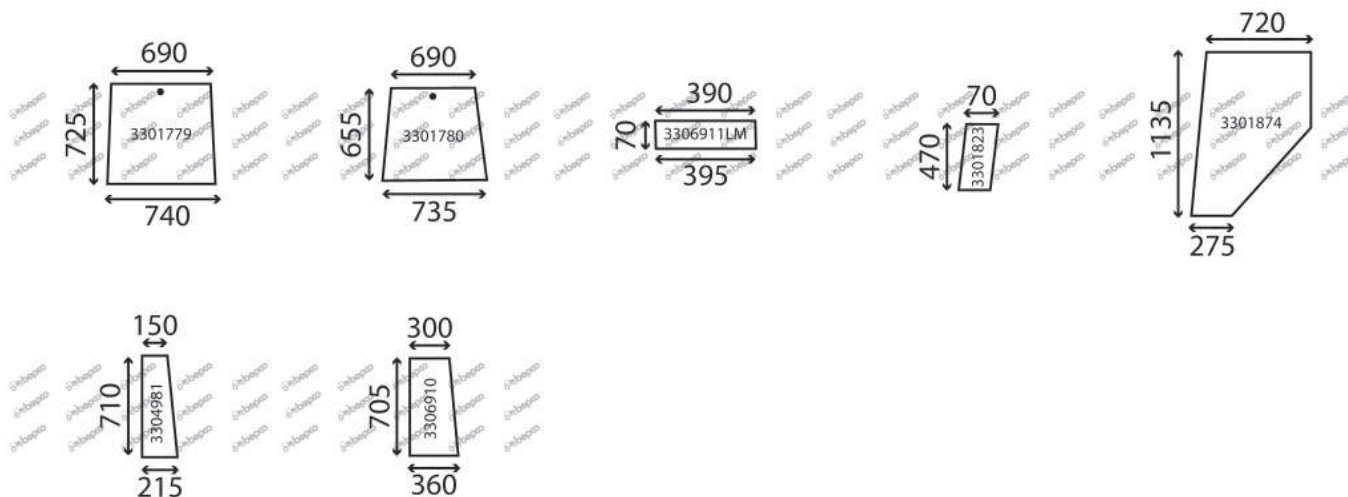
KABINE BUISARD EINTEILIG SICHERHEIT

A=135 V - ETROIT B=145 V - ETROIT C=152 V - ETROIT D=158 V - ETROIT



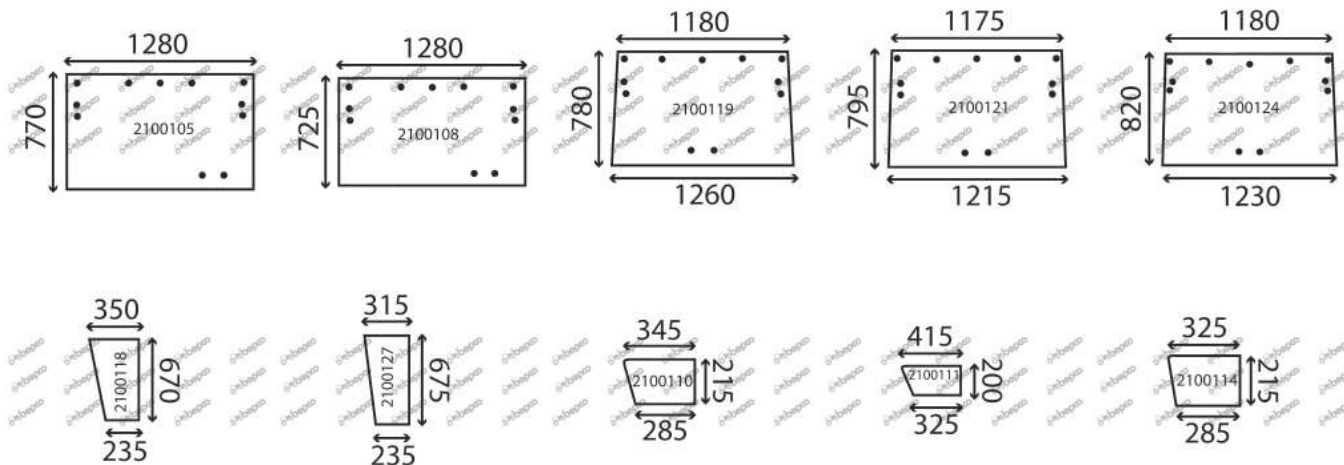
BESCHREIBUNG	REFERENZ GLASSINTER	REFERENZ BEPCO	REFERENZ ORIGINAL	SCHLEPPERTYP	NOTIZEN
FRONTSCHIEBE AUSSTELLBAR KLAR	3301779	B84077	515202	A B C D	
FRONTSCHIEBE AUSSTELLBAR KLAR	3301780	B84078	515204	A B C D	
TÜR KLAR	3304971	B84310	525219	A B C D	
SEITENSCHIEBE KLAR	3304973	B84312	544504	A B C D	
HECKSCHIEBE KLAR	3301777	B84075	555019	A B C D	

A=135 MIII - ETROIT B=135 MIII V - ETROIT C=135 V - ETROIT D=145 MIII - ETROIT E=145 MIII V - ETROIT F=145 V - ETROIT G=152 MIII - ETROIT H=152 MIII V - ETROIT I=152 V - ETROIT J=158 MIII - ETROIT K=158 MIII V - ETROIT L=158 V - ETROIT



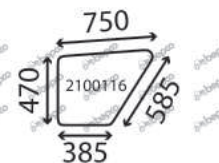
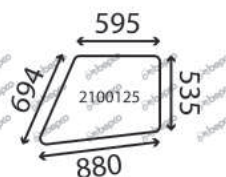
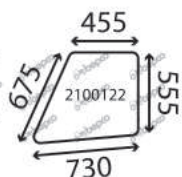
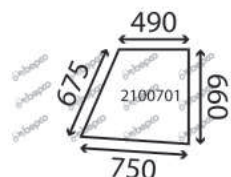
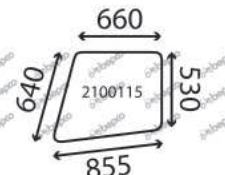
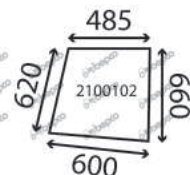
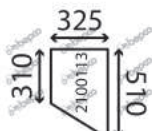
BESCHREIBUNG	REFERENZ GLASSINTER	REFERENZ BEPCO	REFERENZ ORIGINAL	SCHLEPPERTYP	NOTIZEN
FRONTSCHIEBE AUSSTELLBAR KLAR	3301779	B84077	515202	A B C D E F G H I J K L	
FRONTSCHIEBE AUSSTELLBAR KLAR	3301780	B84078	515204	A B C D E F G H I J K L	
FRONTSCHIEBE UNTEN 4MM KLAR	3306911LM	B89000	741111	A B C D E F G H I J K L	LEXAN MARGARD
UNTERE FRONTSCHIEBE KLAR	3301823	B84113	741110	A B C D E F G H I J K L	
TÜR KLAR	3301874	B84160	525216	A B C D E F G H I J K L	
SEITENSCHIEBE KLAR	3304981	B84318	544130	A B C D E F G H I J K L	
SEITENSCHIEBE KLAR	3306910	B84458	544536	A B C D E F G H I J K L	
HECKSCHIEBE KLAR	3301780	B84078	515204	A B C D E F G H I J K L	

A=140 B=158 C=188 D=235 E=245 F=255 G=260 H=265 I=275 J=285



BESCHREIBUNG	REFERENZ GLASSINTER	REFERENZ BEPCO	REFERENZ ORIGINAL	SCHLEPPERTYP	NOTIZEN
FRONTSCHIEBE AUSSTELLBAR KLAR	2100105	B82377	MAF144	B C	
FRONTSCHIEBE AUSSTELLBAR KLAR	2100108	B82380	MAF147	A	
FRONTSCHIEBE AUSSTELLBAR KLAR	2100119	B82391	MAF171	G H I J	
FRONTSCHIEBE AUSSTELLBAR KLAR	2100121	B82393	MAF175	D E	
FRONTSCHIEBE AUSSTELLBAR KLAR	2100124	B82396	MAF178	F	
UNTERE FRONTSCHIEBE KLAR	2100118	B82390	MAF170	G H I J	
UNTERE FRONTSCHIEBE KLAR	2100127	B82399	MAF181	D E F	
UNTERE FRONTSCHIEBE OBEN KLAR	2100110	B82382	MAF149	A	
UNTERE FRONTSCHIEBE OBEN KLAR	2100111	B82383	MAF150	C	
UNTERE FRONTSCHIEBE OBEN KLAR	2100114	B82386	MAF157	B	

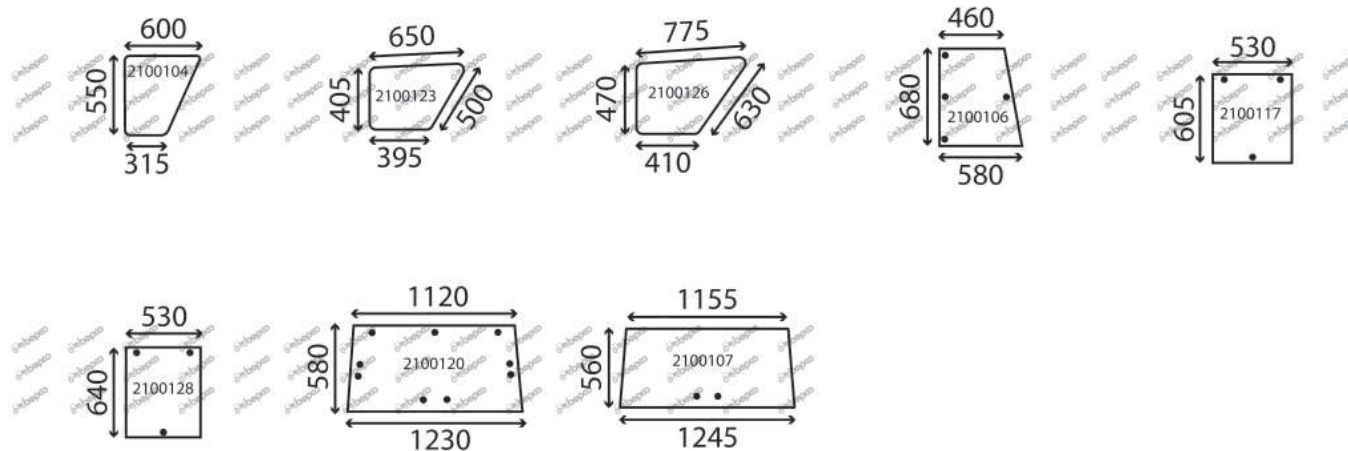
A=140 B=158 C=188 D=235 E=245 F=255 G=260 H=265 I=275 J=285



BESCHREIBUNG	REFERENZ GLASSINTER	REFERENZ BEPCO	REFERENZ ORIGINAL	SCHLEPPERTYP	NOTIZEN
UNTERE FRONTSCHIEBE UNTEN KLAR	2100109	B82381	MAF148	A B	
UNTERE FRONTSCHIEBE UNTEN RECHTS KLAR	2100113	B82385	MAF152	C	
UNTERE FRONTSCHIEBE UNTEN LINKS KLAR	2100112	B82384	MAF151	C	
TÜRSCHIEBE OBEN KLAR	2100102	B82374	MAF141	A	
TÜRSCHIEBE OBEN KLAR	2100115	B82387	MAF167	G H I J	
TÜRSCHIEBE OBEN KLAR	2100701	B82415	MAF140	B C	
TÜRSCHIEBE OBEN KLAR	2100122	B82394	MAF176	D E	
TÜRSCHIEBE OBEN KLAR	2100125	B82397	MAF179	F	
TÜRSCHIEBE UNTEN KLAR	2100103	B82375	MAF142	A	
TÜRSCHIEBE UNTEN KLAR	2100116	B82388	MAF168	G H I J	

KABINE NEV SICHERHEITSRAHMEN PEKO

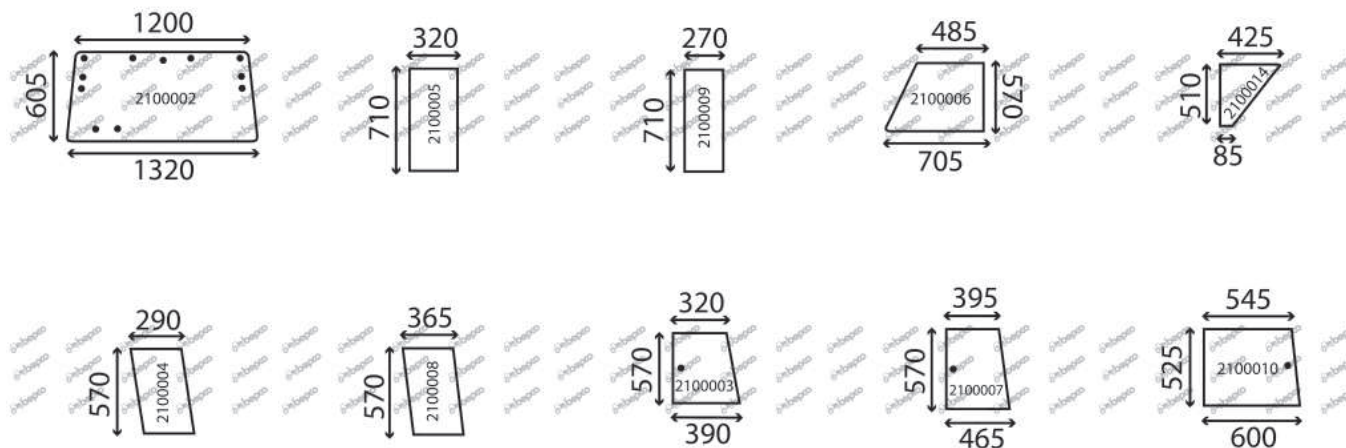
A=140 B=158 C=188 D=235 E=245 F=255 G=260 H=265 I=275 J=285



BESCHREIBUNG	REFERENZ GLASSINTER	REFERENZ BEPCO	REFERENZ ORIGINAL	SCHLEPPERTYP	NOTIZEN
TÜRSCHIEBE UNTEN KLAR	2100104	B82376	MAF143	B C	
TÜRSCHIEBE UNTEN KLAR	2100123	B82395	MAF177	D E	
TÜRSCHIEBE UNTEN KLAR	2100126	B82398	MAF180	F	
SEITENSCHIEBE AUSSTELLBAR KLAR	2100106	B82378	MAF145	A B C	
SEITENSCHIEBE AUSSTELLBAR KLAR	2100117	B82389	MAF169	F G H I J	
SEITENSCHIEBE AUSSTELLBAR KLAR	2100128	B82400	MAF182	D E	
HECKSCHIEBE KLAR	2100120	B82392	MAF172	D E F G H I J	
HECKSCHIEBE KLAR	2100107	B82379	MAF146	A B C	

KABINE NEV PLD

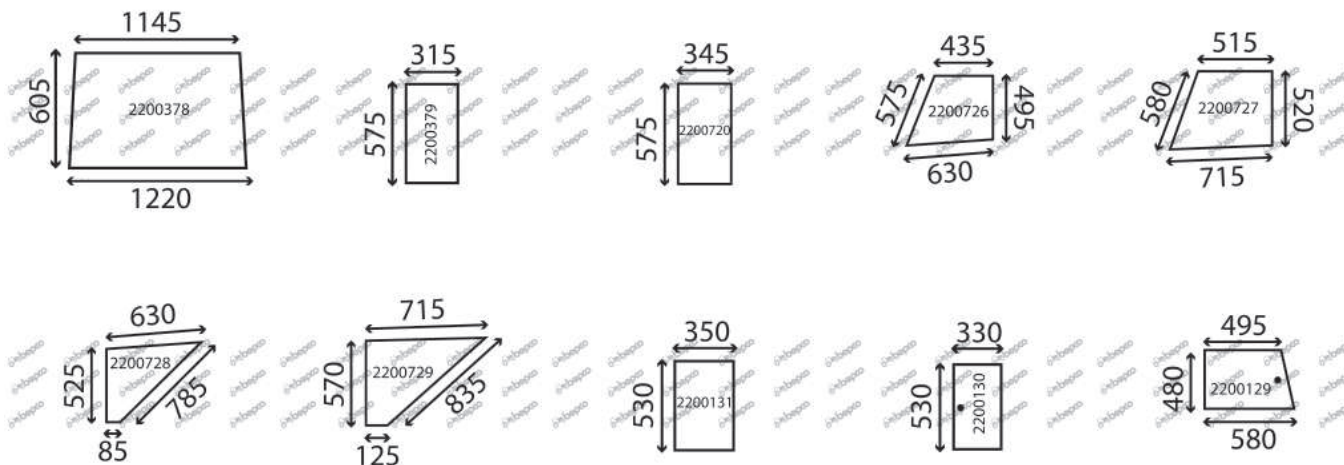
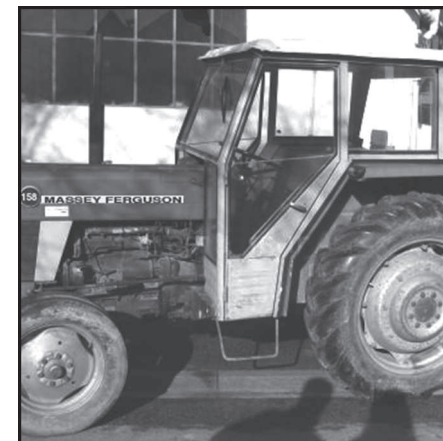
A=145 B=148 C=152 D=155 E=158 F=165 G=178 H=1080



BESCHREIBUNG	REFERENZ GLASSINTER	REFERENZ BEPCO	REFERENZ ORIGINAL	SCHLEPPERTYP	NOTIZEN
FRONTSCHIEBE AUSSTELLBAR KLAR	2100002	B82290	040180	A B C D E F G H	
UNTERE FRONTSCHIEBE KLAR	2100005	B82293	040183	F G H	
UNTERE FRONTSCHIEBE KLAR	2100009	B82297	040192	A B C D E	
TÜRSCHIEBE OBEN KLAR	2100006	B82294	040184	A B C D E F G H	
TÜRSCHIEBE UNTEN KLAR	2100014	B82302	040247	A B C D E	
SEITENSCHIEBE FEST KLAR	2100004	B82292	040182	A B C D E F G H	
SEITENSCHIEBE FEST KLAR	2100008	B82296	040186	F G H	
SEITENSCHIEBE SCHIEBBAR KLAR	2100003	B82291	040181	A B C D E F G H	
SEITENSCHIEBE SCHIEBBAR KLAR	2100007	B82295	040185	F G H	
HECKSCHIEBE SCHIEBBAR KLAR	2100010	B82298	040193	A B C D E F G H	

KABINE TIM SEITENTÜR MODELL 172

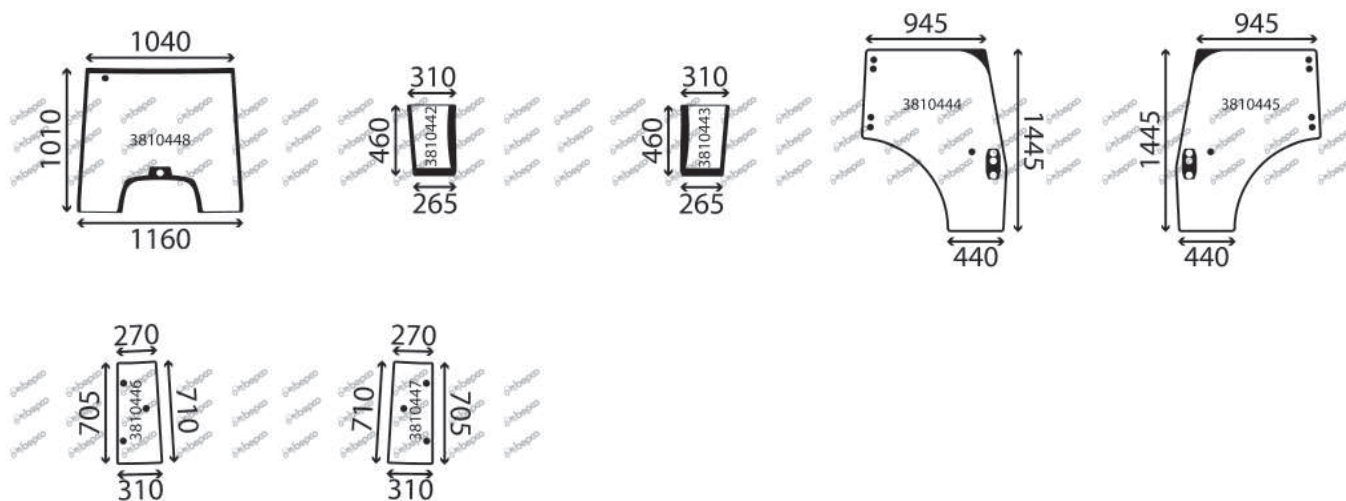
A=148 B=152 C=158 D=168 E=188



BESCHREIBUNG	REFERENZ GLASSINTER	REFERENZ BEPCO	REFERENZ ORIGINAL	SCHLEPPERTYP	NOTIZEN
FRONTSCHIEBE AUSSTELLBAR KLAR	2200378	B82557	MF508	A B C D E	
UNTERE FRONTSCHIEBE KLAR	2200379	B82558	MF522	A B C	
UNTERE FRONTSCHIEBE KLAR	2200720	B82571	MF509	D E	
TÜRSCHIEBE OBEN KLAR	2200726	B82577	MF525	A B C	
TÜRSCHIEBE OBEN KLAR	2200727	B82578	MF523	D E	
TÜRSCHIEBE UNTEN KLAR	2200728	B82579	MF526	A B C	
TÜRSCHIEBE UNTEN KLAR	2200729	B82580	MF524	D E	
SEITENSCHIEBE FEST KLAR	2200131	B82539	MF511	A B C D E	
SEITENSCHIEBE SCHIEBBAR KLAR	2200130	B80371	MF513	A B C D E	
HECKSCHIEBE SCHIEBBAR KLAR	2200129	B82537	MF512	A B C D E	

KABINE ORIGINAL

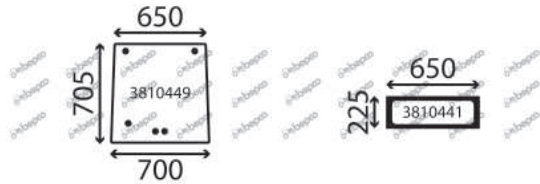
A=1533 COMPACT B=1540 COMPACT C=1547 COMPACT D=1560 COMPACT



BESCHREIBUNG	REFERENZ GLASSINTER	REFERENZ BEPCO	REFERENZ ORIGINAL	SCHLEPPERTYP	NOTIZEN
FRONTSCHIEBE GRÜN GEWÖLBT	3810448	B85496	6243726M2	A B C D	
KLEBSTOFFSATZ 310ML PATRONE	AP11002	70/4110-21		A B C D	
UNTERE FRONTSCHIEBE RECHTS GRÜN GEWÖLBT	3810442	B95073	6243728M3	A B C D	
KLEBSTOFFSATZ 310ML PATRONE	AP11002	70/4110-21		A B C D	
UNTERE FRONTSCHIEBE LINKS GRÜN GEWÖLBT	3810443	B85491	6243727M3	A B C D	
KLEBSTOFFSATZ 310ML PATRONE	AP11002	70/4110-21		A B C D	
TÜRSCHIEBE RECHTS GRÜN GEWÖLBT	3810444	B85492	6243730M2	A B C D	
GASDRUCKFEDER	V3865	B91474	6258110M91	A B C D	
TÜRSCHIEBE LINKS GRÜN GEWÖLBT	3810445	B85493	6243729M2	A B C D	
GASDRUCKFEDER	V3865	B91474	6258110M91	A B C D	
ECKSCHIEBE RECHTS GRÜN GEWÖLBT	3810446	B85494	6243733M2	A B C D	
ECKSCHIEBE LINKS GRÜN GEWÖLBT	3810447	B85495	6243732M2	A B C D	

KABINE ORIGINAL

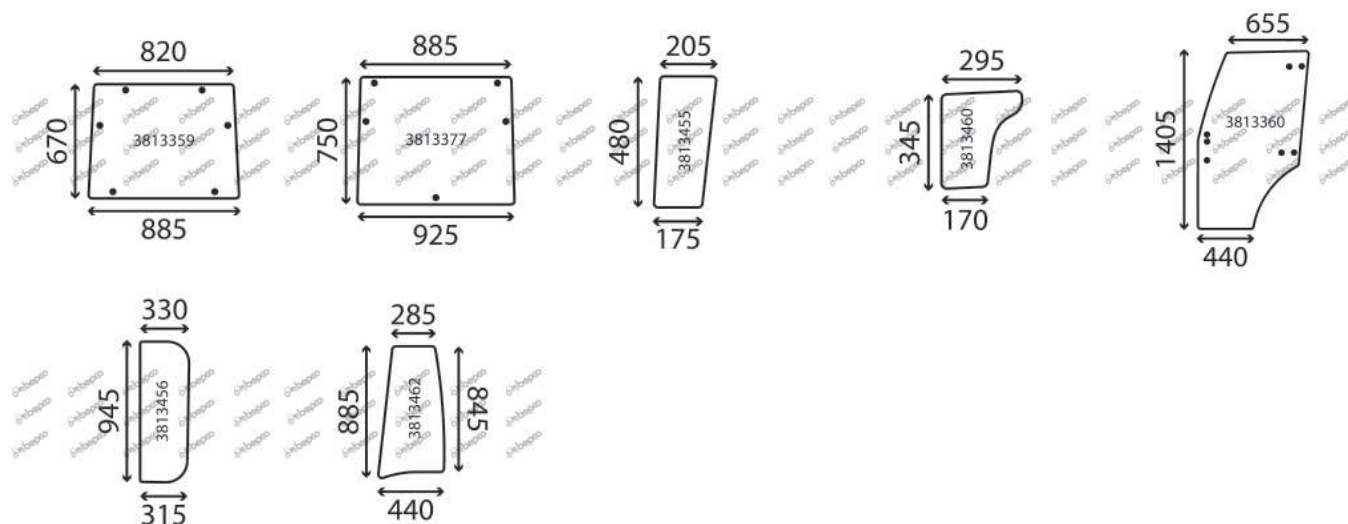
A=1533 COMPACT B=1540 COMPACT C=1547 COMPACT D=1560 COMPACT



BESCHREIBUNG	REFERENZ GLASSINTER	REFERENZ BEPCO	REFERENZ ORIGINAL	SCHLEPPERTYP	NOTIZEN
HECKSCHEIBE GRÜN GEWÖLBT	3810449	B85497	6244124M2	A B C	
GASDRUCKFEDER	V3865	B91474	6258110M91	A B C	
HECKSCHEIBE UNTEN GRÜN	3810441	B53329	6243741M3	A B C D	
KLEBSTOFFSATZ 310ML PATRONE	AP11002	70/4110-21		A B C D	

KABINE MAUSER

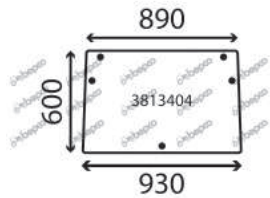
A=1519 COMPACT B=1523 COMPACT C=1528 COMPACT D=1529 COMPACT E=1531 COMPACT F=1532 COMPACT



BESCHREIBUNG	REFERENZ GLASSINTER	REFERENZ BEPCO	REFERENZ ORIGINAL	SCHLEPPERTYP	NOTIZEN
FRONTSCHIEBE AUSSTELLBAR GRÜN GEWÖLBT GASDRUCKFEDER	3813359 V3874	B99707 B99903	WM450132250 3107879M1	C E C E	
FRONTSCHIEBE AUSSTELLBAR GRÜN GEWÖLBT GASDRUCKFEDER	3813377 V3874	B99710 B99903	WM497215251 3107879M1	A B A B	
UNTERE FRONTSCHIEBE GRÜN	3813455	B99716	WM496120260	A B	
UNTERE FRONTSCHIEBE GRÜN	3813460	B99718	WM461128260	C E	
TÜR GRÜN GASDRUCKFEDER	3813360 V3828	B99708 B95981	WM461132710 3535290M91	D F D F	
SEITENSCHIEBE GRÜN	3813456	B99717	WM496120420	A B	
SEITENSCHIEBE GRÜN	3813462	B99719	WM461132420	D F	
HECKSCHIEBE GRÜN GEWÖLBT GASDRUCKFEDER	3813359 V3874	B99707 B99903	WM450132250 3107879M1	C E C E	

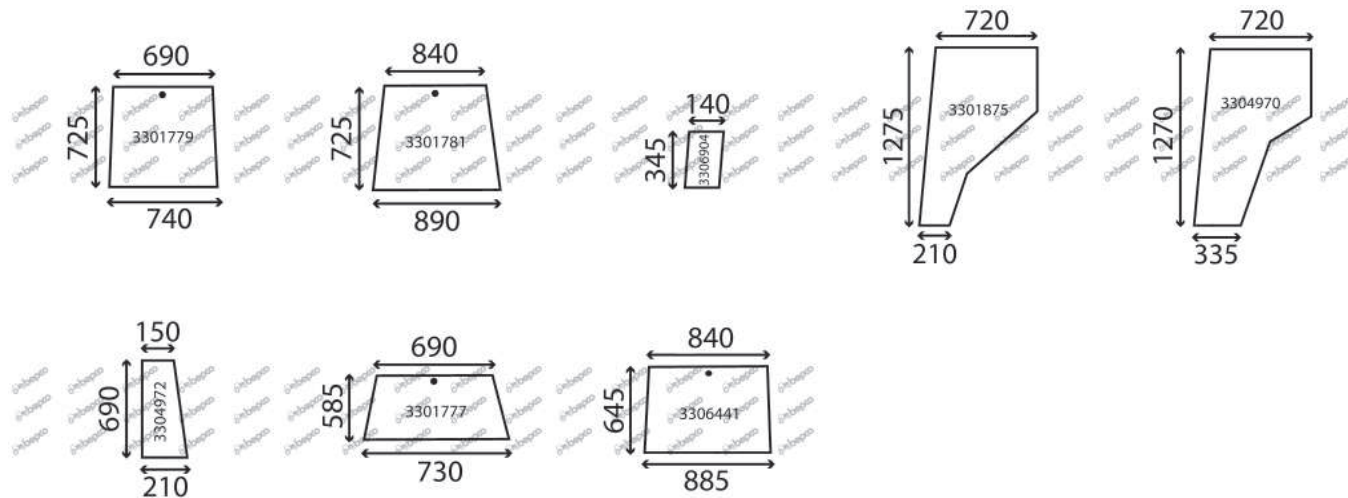
KABINE MAUSER

A=1519 COMPACT B=1523 COMPACT C=1528 COMPACT D=1529 COMPACT E=1531 COMPACT F=1532 COMPACT



BESCHREIBUNG	REFERENZ GLASSINTER	REFERENZ BEPCO	REFERENZ ORIGINAL	SCHLEPPERTYP	NOTIZEN
HECKSCHEIBE GRÜN	3813404	B99715	WM497215250	A B	
GASDRUCKFEDER	V3874	B99903	3107879M1	A B	

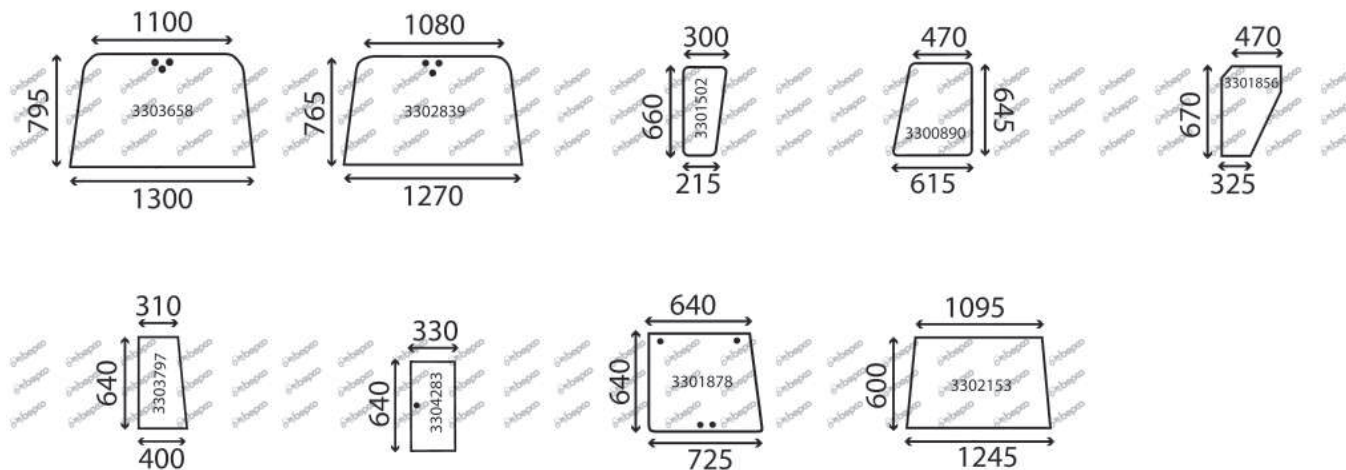
A=152 - ETROIT B=152 S - ETROIT



BESCHREIBUNG	REFERENZ GLASSINTER	REFERENZ BEPCO	REFERENZ ORIGINAL	SCHLEPPERTYP	NOTIZEN
FRONTSCHIEBE AUSSTELLBAR KLAR	3301779	B84077	515202	B	
FRONTSCHIEBE AUSSTELLBAR KLAR	3301781	B84079	515205	A	
UNTERE FRONTSCHIEBE KLAR	3306904	B84456	544178	A	
TÜR KLAR	3301875	B84161	525223	B	
TÜR KLAR	3304970	B84309	525226	A	
SEITENSCHIEBE KLAR	3304972	B84311	544135	A B	
HECKSCHIEBE KLAR	3301777	B84075	555019	B	
HECKSCHIEBE GRÜN	3306441	B84423	512203	A	

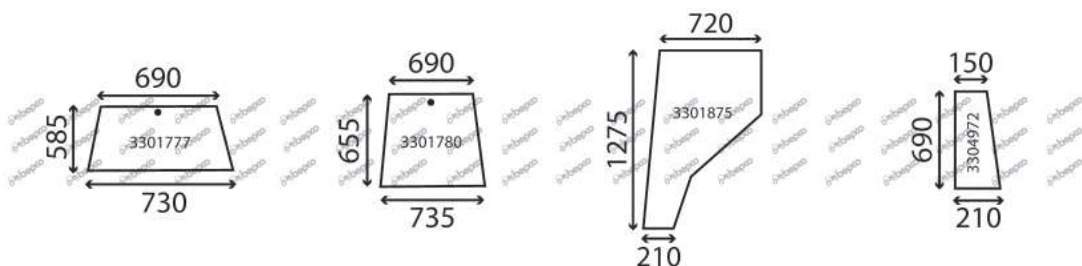
KABINE BUISARD PLEIN CHAMP

A=152 B=158



BESCHREIBUNG	REFERENZ GLASSINTER	REFERENZ BEPCO	REFERENZ ORIGINAL	SCHLEPPERTYP	NOTIZEN
FRONTSCHIEBE GRÜN	3303658	B73496	512102	A B	
FRONTSCHIEBE AUSSTELLBAR GRÜN	3302839	B73499	512115	A B	20/11/1975 =>
UNTERE FRONTSCHIEBE KLAR	3301502	B84052	544104	A B	
TÜRSCHIEBE OBEN KLAR	3300890	B84015	524003	A B	
TÜRSCHIEBE UNTEN KLAR	3301856	B84145	534110	A B	
SEITENSCHIEBE FEST GRÜN	3303797	B84249	564302	A B	
SEITENSCHIEBE SCHIEBBAR GRÜN	3304283	B84261	564301	A B	
SEITENSCHIEBE AUSSTELLBAR KLAR	3301878	B84163	565310	A B	
HECKSCHIEBE GRÜN	3302153	B73467	555003	A B	

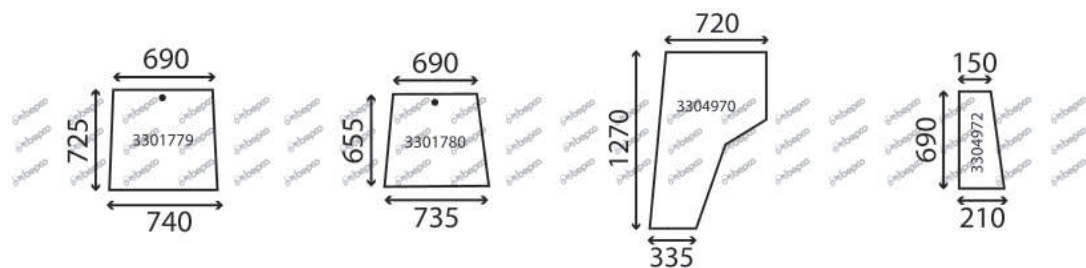
A=152 E - ETROIT B=158 E - ETROIT



BESCHREIBUNG	REFERENZ GLASSINTER	REFERENZ BEPCO	REFERENZ ORIGINAL	SCHLEPPERTYP	NOTIZEN
FRONTSCHIEBE AUSSTELLBAR KLAR	3301777	B84075	555019	A B	METALFLÜGEL
FRONTSCHIEBE AUSSTELLBAR KLAR	3301780	B84078	515204	A B	METALFLÜGEL
TÜR KLAR	3301875	B84161	525223	A B	METALFLÜGEL
SEITENSCHIEBE KLAR	3304972	B84311	544135	A B	METALFLÜGEL
HECKSCHIEBE KLAR	3301777	B84075	555019	A B	METALFLÜGEL

KABINE BUISARD EINTEILIG SICHERHEIT L850

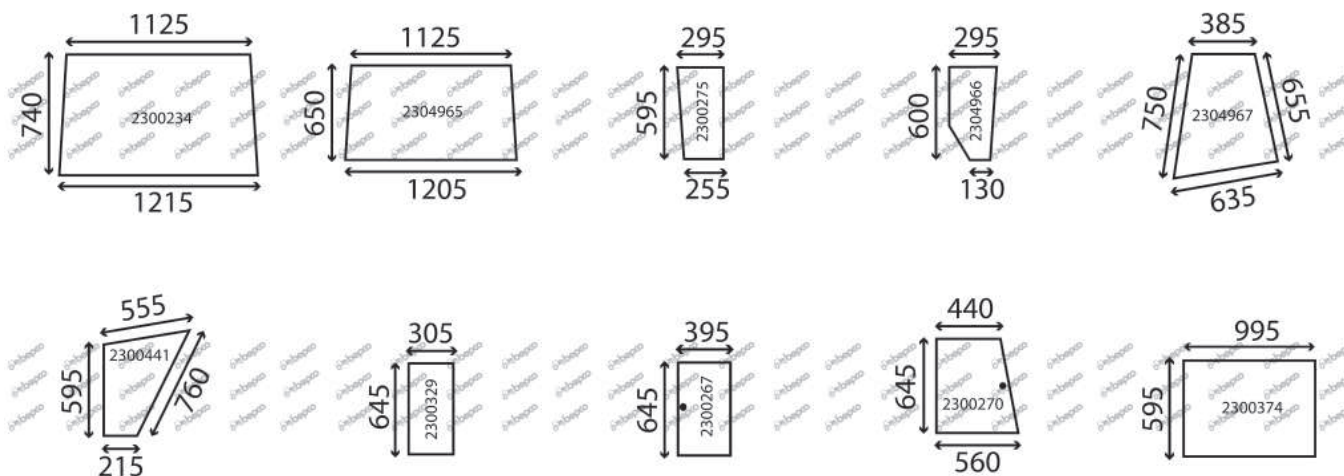
A=152 F - ETROIT B=158 F - ETROIT C=158 S - ETROIT



BESCHREIBUNG	REFERENZ GLASSINTER	REFERENZ BEPCO	REFERENZ ORIGINAL	SCHLEPPERTYP	NOTIZEN
FRONTSCHIEBE AUSSTELLBAR KLAR	3301779	B84077	515202	A B C	
FRONTSCHIEBE AUSSTELLBAR KLAR	3301780	B84078	515204	A B C	
TÜR KLAR	3304970	B84309	525226	A B C	
SEITENSCHIEBE KLAR	3304972	B84311	544135	A B C	
HECKSCHIEBE KLAR	3301780	B84078	515204	A B C	

KABINE ANTEM VUTOTAL SCS

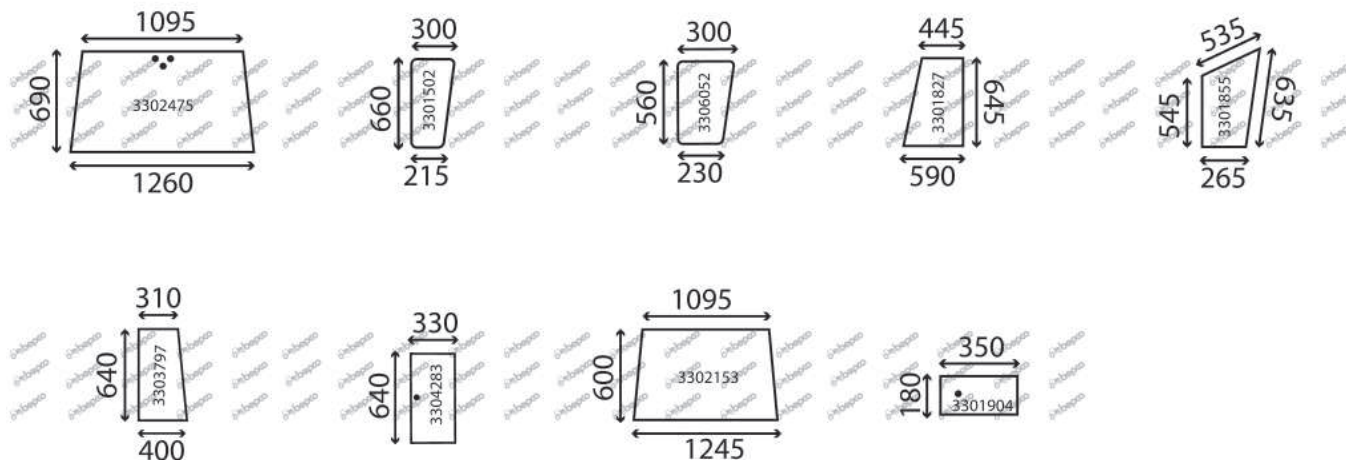
A=154.4 B=174.4 C=254.4 D=274.4



BESCHREIBUNG	REFERENZ GLASSINTER	REFERENZ BEPCO	REFERENZ ORIGINAL	SCHLEPPERTYP	NOTIZEN
FRONTSCHIEBE KLAR	2300234	B82655	OPL150	A B C D	
FRONTSCHIEBE AUSSTELLBAR KLAR	2304965	B82827	OPL300	A B C D	
UNTERE FRONTSCHIEBE KLAR	2300275	B82683	PL130	A B C D	
UNTERE FRONTSCHIEBE KLAR	2304966	B82828	PL218	A B C D	
TÜRSCHIEBE OBEN KLAR	2304967	B82829	PL205	A B C D	
TÜRSCHIEBE UNTEN KLAR	2300441	B82733	PL154	A B C D	
SEITENSCHIEBE FEST KLAR	2300329	B82689	PL33	A B C D	
SEITENSCHIEBE SCHIEBBAR KLAR	2300267	B82679	PL32	A B C D	
SEITENSCHIEBE SCHIEBBAR KLAR	2300270	B82682	PL143	A B C D	
HECKSCHIEBE KLAR	2300374	B82717	AR09	A B C D	

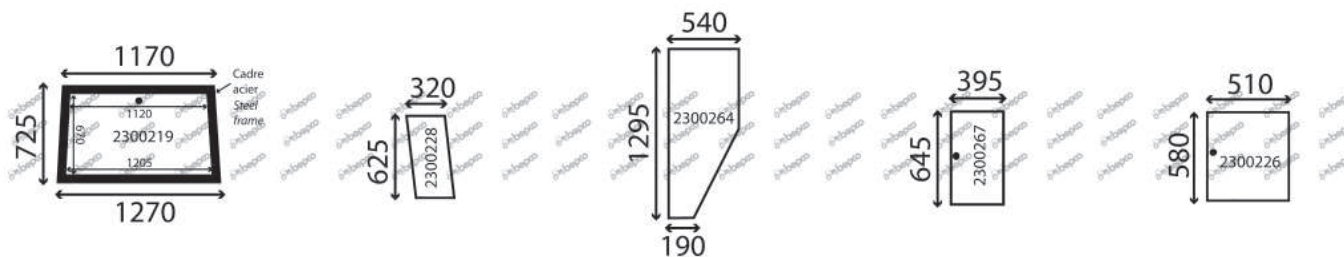
KABINE BUISARD PLEIN CHAMP B 78

A=154 B=174 C=254 D=274



BESCHREIBUNG	REFERENZ GLASSINTER	REFERENZ BEPCO	REFERENZ ORIGINAL	SCHLEPPERTYP	NOTIZEN
FRONTSCHIEBE AUSSTELLBAR GRÜN	3302475	B84199	512128	A B C D	
UNTERE FRONTSCHIEBE KLAR	3301502	B84052	544104	A B C D	HYDROSTATISCHE LENKUNG
UNTERE FRONTSCHIEBE RECHTS KLAR	3301502	B84052	544104	A B C D	MECHANISCHE LENKUNG
UNTERE FRONTSCHIEBE LINKS GRÜN	3306052	B84408	544103	A B C D	MECHANISCHE LENKUNG
TÜRSCHIEBE OBEN KLAR	3301827	B84117	524014	A B C D	
TÜRSCHIEBE UNTEN KLAR	3301855	B84144	534109	A B C D	
SEITENSCHIEBE FEST GRÜN	3303797	B84249	564302	A B C D	
SEITENSCHIEBE SCHIEBBAR GRÜN	3304283	B84261	564301	A B C D	
HECKSCHIEBE GRÜN	3302153	B73467	555003	A B C D	
HECKSCHIEBE UNTEN SCHIEBBAR KLAR	3301904	B84179	544402	A B C D	

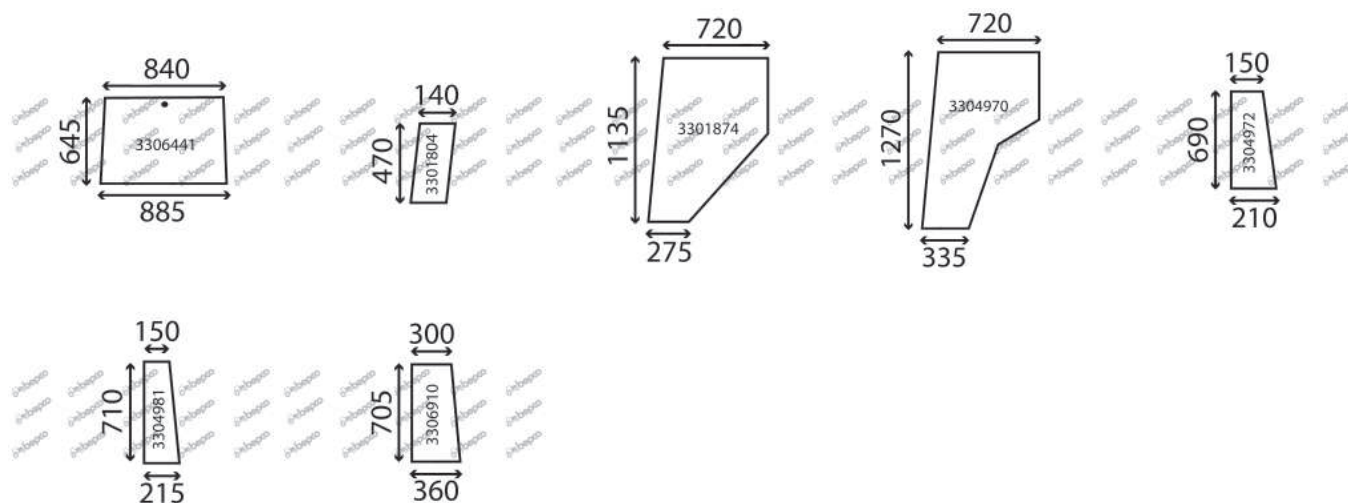
A=158



BESCHREIBUNG	REFERENZ GLASSINTER	REFERENZ BEPCO	REFERENZ ORIGINAL	SCHLEPPERTYP	NOTIZEN
FRONTSCHIEBE AUSSTELLBAR UND RAHMEN KLAR	2300219	B73497	OPL31	A	
UNTERE FRONTSCHIEBE KLAR	2300228	B82649	PL122	A	
TÜR KLAR	2300264	B82676	PL170	A	
SEITENSCHIEBE SCHIEBBAR KLAR	2300267	B82679	PL32	A	
HECKSCHIEBE SCHIEBBAR KLAR	2300226	B73464	AR02	A	

KABINE BUISARD BS L 1020 EINTEILIG

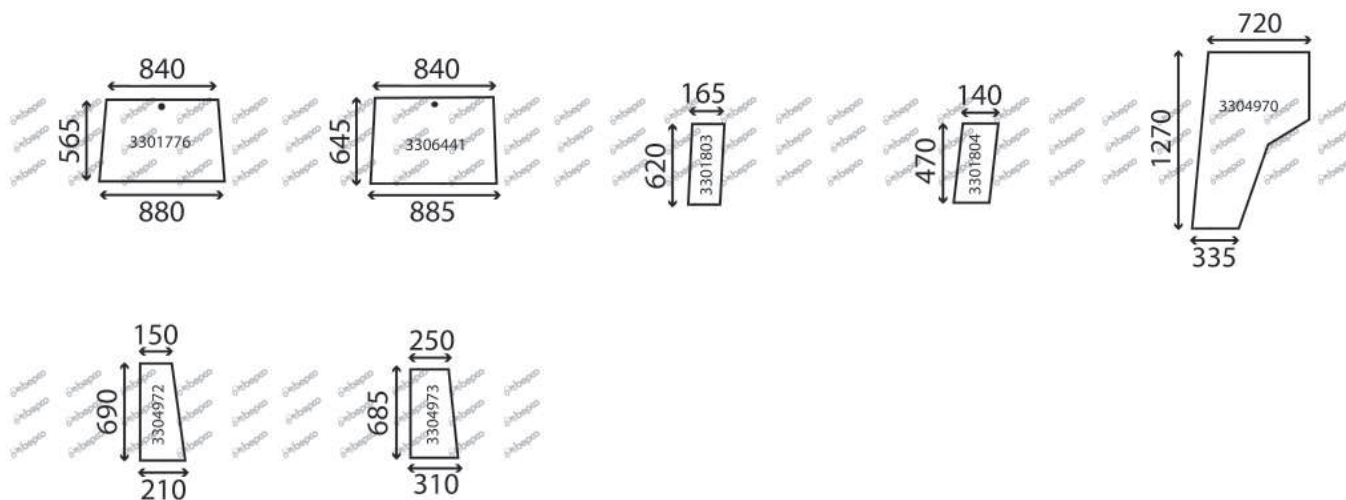
A=158 F - ETROIT B=158 MIII - ETROIT C=158 MIII V - ETROIT D=158 V - ETROIT



BESCHREIBUNG	REFERENZ GLASSINTER	REFERENZ BEPCO	REFERENZ ORIGINAL	SCHLEPPERTYP	NOTIZEN
FRONTSCHIEBE AUSSTELLBAR GRÜN	3306441	B84423	512203	A B C D	
UNTERE FRONTSCHIEBE KLAR	3301804	B84100	544125	A B C D	
TÜR KLAR	3301874	B84160	525216	B C D	
TÜR KLAR	3304970	B84309	525226	A	
SEITENSCHIEBE KLAR	3304972	B84311	544135	A	
SEITENSCHIEBE KLAR	3304981	B84318	544130	B C D	
SEITENSCHIEBE KLAR	3306910	B84458	544536	B C D	
HECKSCHIEBE GRÜN	3306441	B84423	512203	A B C D	

KABINE BUISARD EINTEILIG GROSSES MODELL

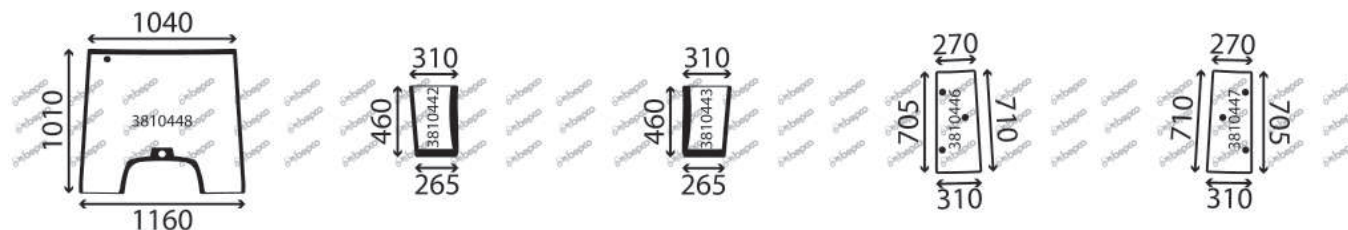
A=158 MIII V - ETROIT B=168 MIII V - ETROIT



BESCHREIBUNG	REFERENZ GLASSINTER	REFERENZ BEPCO	REFERENZ ORIGINAL	SCHLEPPERTYP	NOTIZEN
FRONTSCHIEBE AUSSTELLBAR KLAR	3301776	B84074	555018	B	
FRONTSCHIEBE AUSSTELLBAR GRÜN	3306441	B84423	512203	A	
UNTERE FRONTSCHIEBE KLAR	3301803	B84099	544123	B	
UNTERE FRONTSCHIEBE KLAR	3301804	B84100	544125	A	
TÜR KLAR	3304970	B84309	525226	A B	
SEITENSCHIEBE KLAR	3304972	B84311	544135	A	
SEITENSCHIEBE KLAR	3304973	B84312	544504	B	
HECKSCHIEBE GRÜN	3306441	B84423	512203	A B	

KABINE ORIGINAL

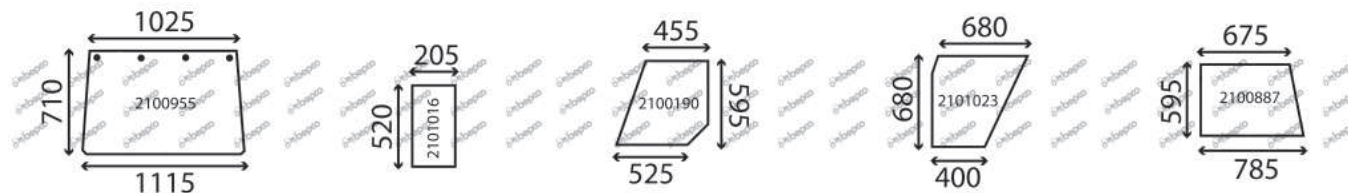
A=1635 COMPACT B=1643 COMPACT C=1648 COMPACT D=1652 COMPACT E=1655 COMPACT F=1660 COMPACT



BESCHREIBUNG	REFERENZ GLASSINTER	REFERENZ BEPCO	REFERENZ ORIGINAL	SCHLEPPERTYP	NOTIZEN
FRONTSCHIEBE GRÜN GEWÖLBT KLEBSTOFFSATZ 310ML PATRONE	3810448 AP11002	B85496 70/4110-21	6243726M2	B C D E F B C D E F	
UNTERE FRONTSCHIEBE RECHTS GRÜN GEWÖLBT KLEBSTOFFSATZ 310ML PATRONE	3810442 AP11002	B95073 70/4110-21	6243728M3	A B C D E F A B C D E F	
UNTERE FRONTSCHIEBE LINKS GRÜN GEWÖLBT KLEBSTOFFSATZ 310ML PATRONE	3810443 AP11002	B85491 70/4110-21	6243727M3	A B C D E F A B C D E F	
ECKSCHEIBE RECHTS GRÜN GEWÖLBT	3810446	B85494	6243733M2	A B C D E F	
ECKSCHEIBE LINKS GRÜN GEWÖLBT	3810447	B85495	6243732M2	A B C D E F	

KABINE NEV

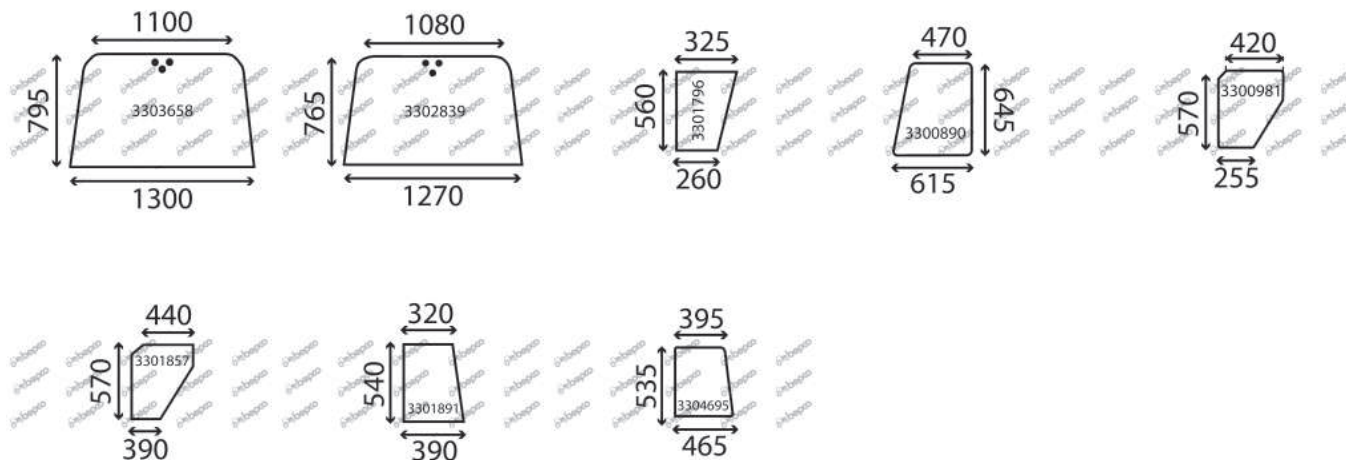
A=168 B=188



BESCHREIBUNG	REFERENZ GLASSINTER	REFERENZ BEPCO	REFERENZ ORIGINAL	SCHLEPPERTYP	NOTIZEN
FRONTSCHIEBE AUSSTELLBAR KLAR	2100955	B82420	2840220	A B	
UNTERE FRONTSCHIEBE KLAR	2101016	B82421	2840330	A B	
TÜRSCHIEBE OBEN KLAR	2100190	B82402	2840440	A B	
TÜRSCHIEBE UNTEN KLAR	2101023	B82422	2840450	A B	
SEITENSCHIEBE KLAR	2100887	B82418	2840660	A B	

KABINE BUISARD PLEIN CHAMP

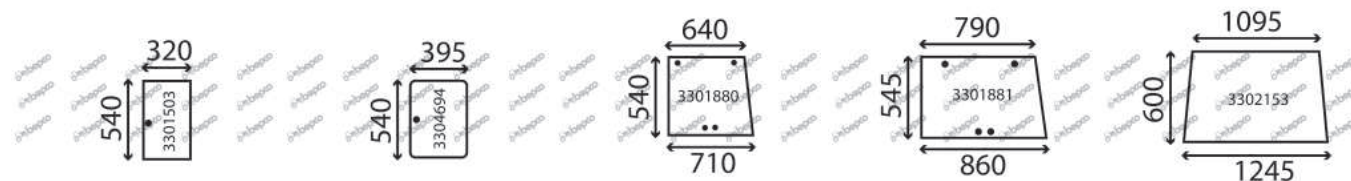
A=165 MIII B=168 C=178 D=188



BESCHREIBUNG	REFERENZ GLASSINTER	REFERENZ BEPCO	REFERENZ ORIGINAL	SCHLEPPERTYP	NOTIZEN
FRONTSCHIEBE GRÜN	3303658	B73496	512102	A B C D	
FRONTSCHIEBE AUSSTELLBAR GRÜN	3302839	B73499	512115	A B C D	20/11/1975 =>
UNTERE FRONTSCHIEBE KLAR	3301796	B84092	544109	A B C D	
TÜRSCHIEBE OBEN KLAR	3300890	B84015	524003	A B C D	
TÜRSCHIEBE UNTEN KLAR	3300981	B84022	534112	C	
TÜRSCHIEBE UNTEN KLAR	3300981	B84022	534112	A	OHNE REGULIERER
TÜRSCHIEBE UNTEN KLAR	3301857	B84146	534111	B D	
TÜRSCHIEBE UNTEN KLAR	3301857	B84146	534111	A	MIT REGULIERER
SEITENSCHIEBE FEST KLAR	3301891	B73480	564306	C	
SEITENSCHIEBE FEST KLAR	3301891	B73480	564306	A	OHNE REGULIERER
SEITENSCHIEBE FEST KLAR	3304695	B84300	564308	B D	
SEITENSCHIEBE FEST KLAR	3304695	B84300	564308	A	MIT REGULIERER

KABINE BUISARD PLEIN CHAMP

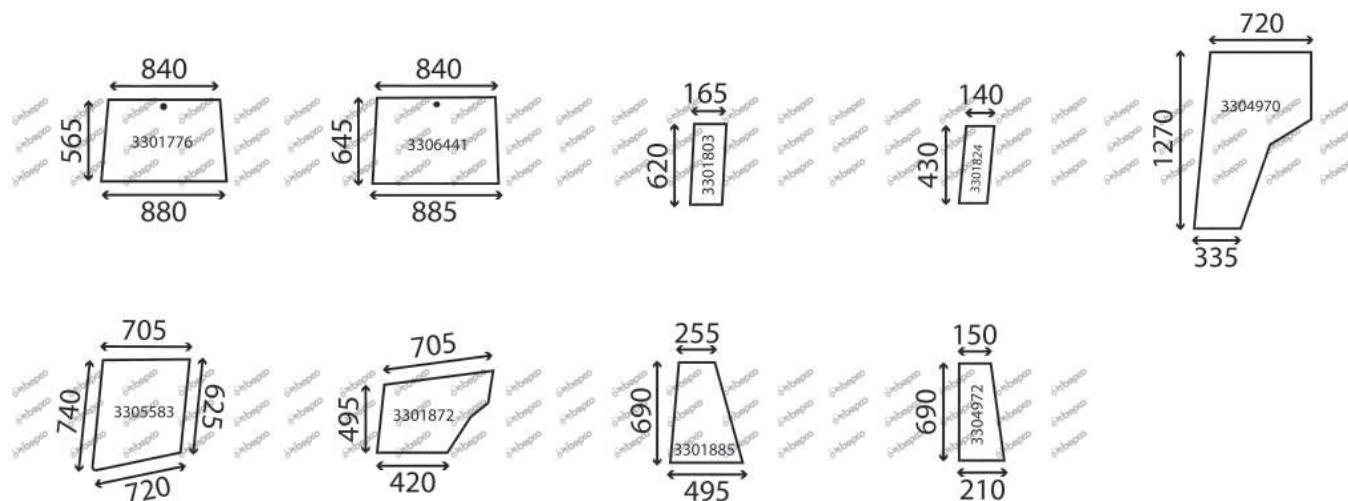
A=165 MIII B=168 C=178 D=188



BESCHREIBUNG	REFERENZ GLASSINTER	REFERENZ BEPCO	REFERENZ ORIGINAL	SCHLEPPERTYP	NOTIZEN
SEITENSCHIEBE SCHIEBBAR KLAR	3301503	B73473	564305	C	
SEITENSCHIEBE SCHIEBBAR KLAR	3301503	B73473	564305	A	OHNE REGULIERER
SEITENSCHIEBE SCHIEBBAR KLAR	3304694	B84299	564307	B D	
SEITENSCHIEBE SCHIEBBAR KLAR	3304694	B84299	564307	A	MIT REGULIERER
SEITENSCHIEBE AUSSTELLBAR KLAR	3301880	B73483	565312	C	
SEITENSCHIEBE AUSSTELLBAR KLAR	3301880	B73483	565312	A	OHNE REGULIERER
SEITENSCHIEBE AUSSTELLBAR KLAR	3301881	B84166	565313	B D	
SEITENSCHIEBE AUSSTELLBAR KLAR	3301881	B84166	565313	A	MIT REGULIERER
HECKSCHIEBE GRÜN	3302153	B73467	555003	A B C D	

KABINE BUISARD BS EINTEILIG

A=158 S - ETROIT B=168 F - ETROIT C=168 S - ETROIT



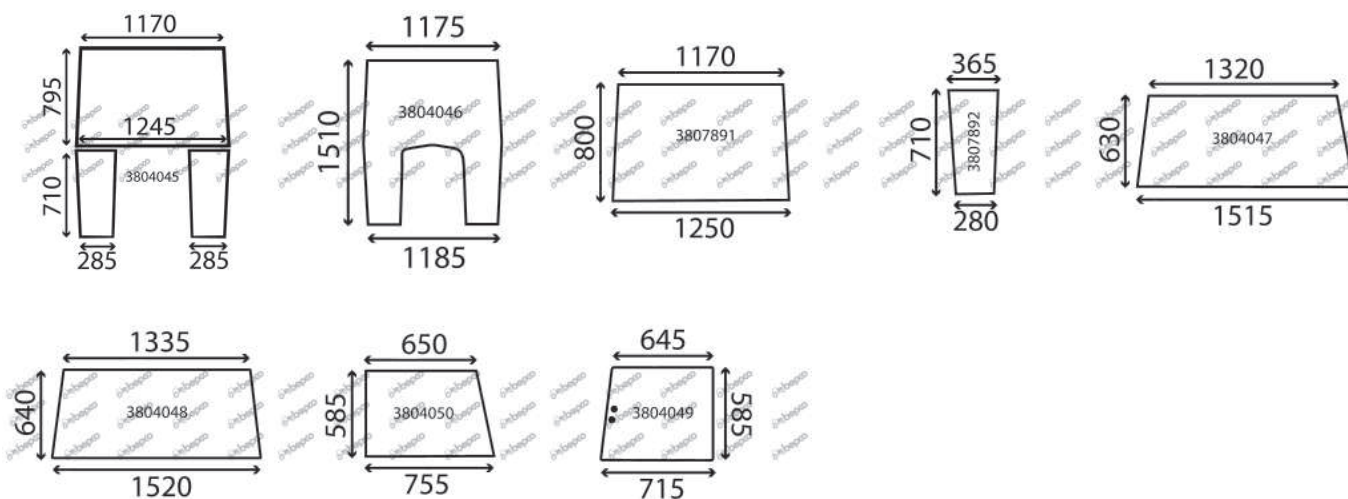
BESCHREIBUNG	REFERENZ GLASSINTER	REFERENZ BEPCO	REFERENZ ORIGINAL	SCHLEPPERTYP	NOTIZEN
FRONTSCHIEBE AUSSTELLBAR KLAR	3301776	B84074	555018	B C	
FRONTSCHIEBE AUSSTELLBAR GRÜN	3306441	B84423	512203	A	
UNTERE FRONTSCHIEBE KLAR	3301803	B84099	544123	B C	
UNTERE FRONTSCHIEBE KLAR	3301824	B84114	741113	A	
TÜR KLAR	3304970	B84309	525226	A	
TÜRSCHIEBE OBEN KLAR	3305583	B84375	524032	B C	
TÜRSCHIEBE UNTEN KLAR	3301872	B84159	535181	B C	
SEITENSCHIEBE KLAR	3301885	B84170	545503	B C	
SEITENSCHIEBE KLAR	3304972	B84311	544135	A	
HECKSCHIEBE GRÜN	3306441	B84423	512203	A B C	

MASSEY FERGUSON

KABINE ORIGINAL 1 TÜR

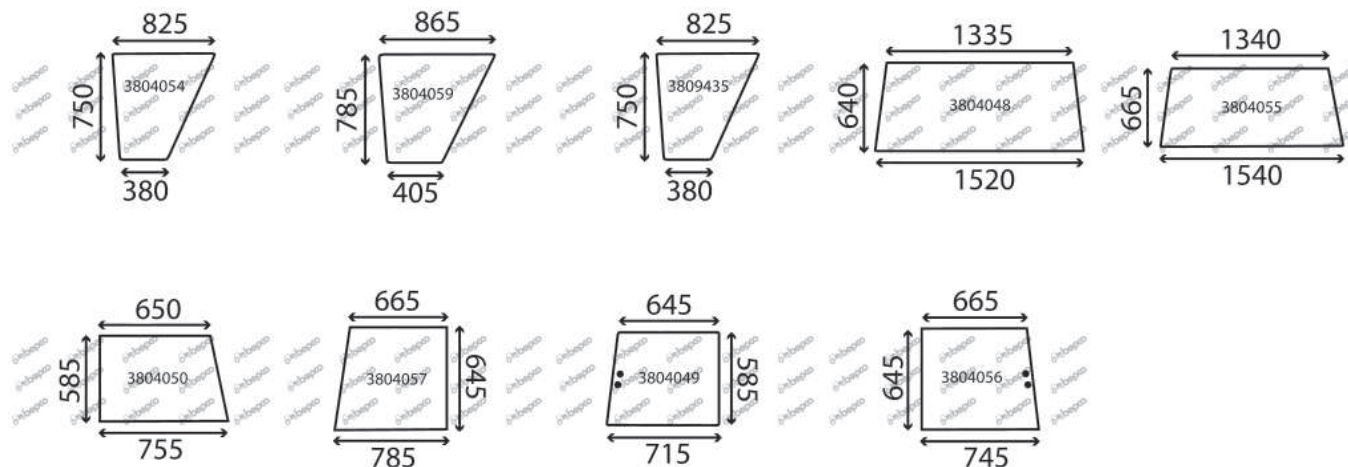
A=2620 B=2640 C=2680 D=2720

SERIE 2000 1 PORTE



BESCHREIBUNG	REFERENZ GLASSINTER	REFERENZ BEPCO	REFERENZ ORIGINAL	SCHLEPPERTYP	NOTIZEN
FRONTSCHIEBE GRÜN	3804045	B95059	1627760M1	A B C D	(SATZ VON 3 SCHEIBEN) => S/N 271212 UND => N/KABINE J237207
FRONTSCHIEBE GRÜN	3804046	30/4000-21	3052607M1	A B C D	
FRONTSCHIEBE GRÜN	3807891	B99702	3384152M1	A B C D	FÜR BELGIEN - S/N S271213
UNTERE FRONTSCHIEBE GRÜN	3807892	30/4014-4	3384153M1	A B C D	FÜR BELGIEN - S/N S271213
TÜRSCHIEBE OBEN LINKS GRÜN	3804047	30/4058-1	3040425M1	A B C D	(SCHEIBE IN EINEM TEIL => S/N 271212 UND N/KABINE J237208 =>
GASDRUCKFEDER	V3809	B95975	3380149M2	A B C D	
TÜRSCHIEBE OBEN LINKS GRÜN	3804048	30/4048-2	3052724M1	A B C D	SCHEIBE 1-TEILIG
GASDRUCKFEDER	V3809	B95975	3380149M2	A B C D	
TÜRSCHIEBE OBEN FEST LINKS GRÜN	3804050	30/4055-1	1634974M1	A B C D	
GASDRUCKFEDER	V3809	B95975	3380149M2	A B C D	
TÜRSCHIEBE OBEN SCHIEBBAR LINKS GRÜN	3804049	30/4056-1	1634975M1	A B C D	
GASDRUCKFEDER	V3809	B95975	3380149M2	A B C D	

A=2620 B=2640 C=2680 D=2720



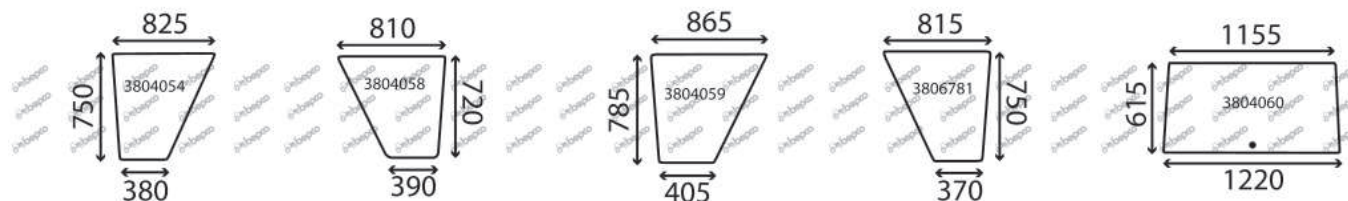
BESCHREIBUNG	REFERENZ GLASSINTER	REFERENZ BEPCO	REFERENZ ORIGINAL	SCHLEPPERTYP	NOTIZEN
TÜRSCHEIBE UNTEN LINKS GRÜN GASDRUCKFEDER	3804054 V3809	30/4057-1 B95975	3052598M1 3380149M2	A B C D A B C D	
TÜRSCHEIBE UNTEN LINKS GRÜN GASDRUCKFEDER	3804059 V3809	30/4054-1 B95975	3380271M1 3380149M2	A B C D A B C D	S/N 5271213 =>
TÜRSCHEIBE UNTEN LINKS GRÜN GASDRUCKFEDER	3809435 V3809	30/4057-2 B95975	1627752M1 3380149M2	A B C D A B C D	=> S/N 271212
SEITENSCHIEBE OBER RECHTS GRÜN	3804048	30/4048-2	3052724M1	A B C D	(SCHEIBE IN EINEM TEIL S/N 5271213 =>
SEITENSCHIEBE OBER RECHTS GRÜN	3804055	30/4059-1	3042334M1	A B C D	(SCHEIBE IN EINEM TEIL) => S/N 271212 UND => N/KABINE J237207
SEITENSCHIEBE OBER FEST RECHTS GRÜN	3804050	30/4055-1	1634974M1	A B C D	=> N/KABINE J237207
SEITENSCHIEBE OBER FEST RECHTS GRÜN	3804057	30/4052-1	3380127M1	A B C D	N/KABINE J237208 =>
SEITENSCHIEBE OBER SCHIEBBAR RECHTS GRÜN	3804049	30/4056-1	1634975M1	A B C D	=> N/KABINE J237207
SEITENSCHIEBE OBER SCHIEBBAR RECHTS GRÜN	3804056	30/4053-1	3380125M2	A B C D	=> S/N 271212 UND N/KABINE J237208 =>

MASSEY FERGUSON

KABINE ORIGINAL 1 TÜR

A=2620 B=2640 C=2680 D=2720

SERIE 2000 1 PORTE



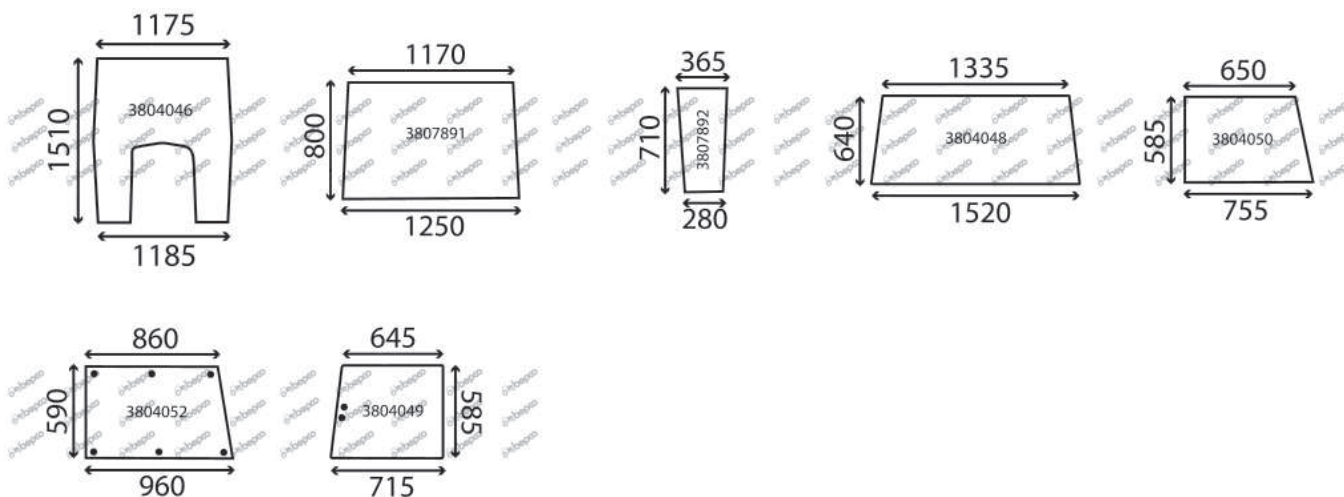
BESCHREIBUNG	REFERENZ GLASSINTER	REFERENZ BEPCO	REFERENZ ORIGINAL	SCHLEPPERTYP	NOTIZEN
SEITENSCHIEBE UNTEN RECHTS GRÜN	3804054	30/4057-1	3052598M1	A B C D	S/N 5271213 =>
SEITENSCHIEBE UNTEN RECHTS GRÜN	3804058	30/4054-3	1627756M1	A B C D	=> S/N 271212 UND => N/KABINE J237207
SEITENSCHIEBE UNTEN RECHTS GRÜN	3804059	30/4054-1	3380271M1	A B C D	S/N 5271213 =>
SEITENSCHIEBE UNTEN RECHTS GRÜN	3806781	30/4054-2	1634971M1	A B C D	=> S/N 271212 UND N/KABINE J237208 =>
HECKSCHIEBE GRÜN	3804060	30/4070-2	3042339M2	A B C D	
GASDRUCKFEDER	V3810	B95829	3384671M1	A B C D	
GASDRUCKFEDER FÜR DACHÖFFNUNG	V3803	B95973	3303021M91	A B C D	

MASSEY FERGUSON

KABINE ORIGINAL 2 TÜREN

A=2620 B=2625 C=2640 D=2645 E=2680 F=2685 G=2720 H=2725

SERIE 2000 2 PORTES



BESCHREIBUNG	REFERENZ GLASSINTER	REFERENZ BEPCO	REFERENZ ORIGINAL	SCHLEPPERTYP	NOTIZEN
FRONTSCHIEBE GRÜN	3804046	30/4000-21	3052607M1	A B C D E F G H	
FRONTSCHIEBE GRÜN	3807891	B99702	3384152M1	A B C D E F G H	FÜR BELGIEN
UNTERE FRONTSCHIEBE GRÜN	3807892	30/4014-4	3384153M1	A B C D E F G H	FÜR BELGIEN
TÜRSCHIEBE OBEN GRÜN	3804048	30/4048-2	3052724M1	A C E G	SCHIEBE 1-TEILIG
GASDRUCKFEDER	V3809	B95975	3380149M2	A C E G	
TÜRSCHIEBE OBEN FEST GRÜN	3804050	30/4055-1	1634974M1	A C E G	
GASDRUCKFEDER	V3809	B95975	3380149M2	A C E G	
TÜRSCHIEBE OBEN FEST GRÜN	3804052	30/4022-12	3465755M1	B D F H	
GASDRUCKFEDER	V3809	B95975	3380149M2	B D F H	
TÜRSCHIEBE OBEN SCHIEBBAR GRÜN	3804049	30/4056-1	1634975M1	A C E G	
GASDRUCKFEDER	V3809	B95975	3380149M2	A C E G	

MASSEY FERGUSON

KABINE ORIGINAL 2 TÜREN

A=2620 B=2625 C=2640 D=2645 E=2680 F=2685 G=2720 H=2725

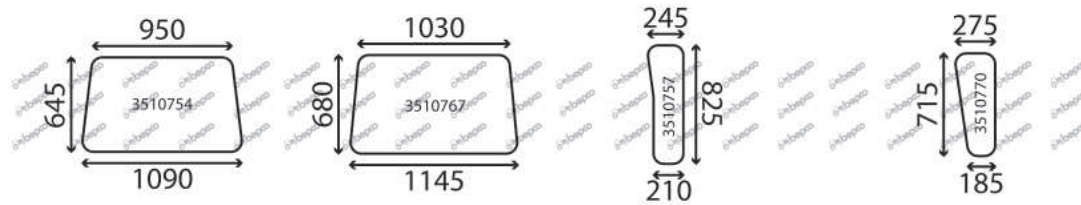
SERIE 2000 2 PORTES



BESCHREIBUNG	REFERENZ GLASSINTER	REFERENZ BEPCO	REFERENZ ORIGINAL	SCHLEPPERTYP	NOTIZEN
TÜRSCHIEBE OBEN AUSSTELLBAR GRÜN GASDRUCKFEDER	3804051 V3809	30/4020-9 B95975	3465754M1 3380149M2	B D F H B D F H	
TÜRSCHIEBE UNTEN GRÜN GASDRUCKFEDER	3804054 V3809	30/4057-1 B95975	3052598M1 3380149M2	A B C D E F G H A B C D E F G H	
HECKSCHIEBE GRÜN GASDRUCKFEDER	3804060 V3810	30/4070-2 B95829	3042339M2 3384671M1	A B C D E F G H A B C D E F G H	
GASDRUCKFEDER FÜR DACHÖFFNUNG	V3803	B95973	3303021M91	A B C D E F G H	

KABINE CRAFT

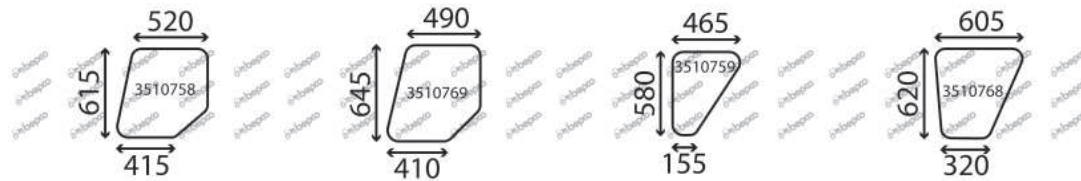
A=240 B=265



BESCHREIBUNG	REFERENZ GLASSINTER	REFERENZ BEPCO	REFERENZ ORIGINAL	SCHLEPPERTYP	NOTIZEN
FRONTSCHIEBE KLAR	3510754	30/4000-9	CG6437	A	
FENSTERZIEHWERKZEUG	3120208	70/A7147/B		A	
DICHTUNGSPROFIL H-FÖRMIG	3120211	70/4110-2M		A	
FRONTSCHIEBE KLAR	3510767	30/4000-10	CG8274	B	
FENSTERZIEHWERKZEUG	3120208	70/A7147/B		B	
DICHTUNGSPROFIL H-FÖRMIG	3120211	70/4110-2M		B	
UNTERE FRONTSCHIEBE KLAR	3510757	30/4012-4	CG6440	A	
FENSTERZIEHWERKZEUG	3120208	70/A7147/B		A	
DICHTUNGSPROFIL H-FÖRMIG	3120211	70/4110-2M		A	
UNTERE FRONTSCHIEBE KLAR	3510770	30/4014-8	CG6398	B	
FENSTERZIEHWERKZEUG	3120208	70/A7147/B		B	
DICHTUNGSPROFIL H-FÖRMIG	3120211	70/4110-2M		B	

KABINE CRAFT

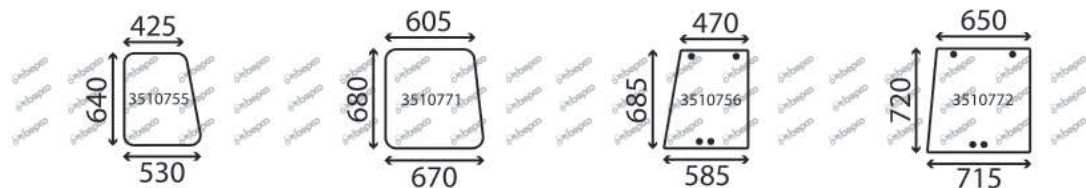
A=240 B=265



BESCHREIBUNG	REFERENZ GLASSINTER	REFERENZ BEPCO	REFERENZ ORIGINAL	SCHLEPPERTYP	NOTIZEN
TÜRSCHEIBE OBEN KLAR	3510758	30/4022-6	CG6443	A	
FENSTERZIEHWERKZEUG	3120208	70/A7147/B		A	
DICHTUNGSPROFIL H-FÖRMIG	3120211	70/4110-2M		A	
TÜRSCHEIBE OBEN KLAR	3510769	30/4022-7	CG6400	B	
FENSTERZIEHWERKZEUG	3120208	70/A7147/B		B	
DICHTUNGSPROFIL H-FÖRMIG	3120211	70/4110-2M		B	
TÜRSCHEIBE UNTEN KLAR	3510759	30/4021-6	CG6444	A	
FENSTERZIEHWERKZEUG	3120208	70/A7147/B		A	
DICHTUNGSPROFIL H-FÖRMIG	3120211	70/4110-2M		A	
TÜRSCHEIBE UNTEN KLAR	3510768	30/4021-7	CG6401	B	
FENSTERZIEHWERKZEUG	3120208	70/A7147/B		B	
DICHTUNGSPROFIL H-FÖRMIG	3120211	70/4110-2M		B	

KABINE CRAFT

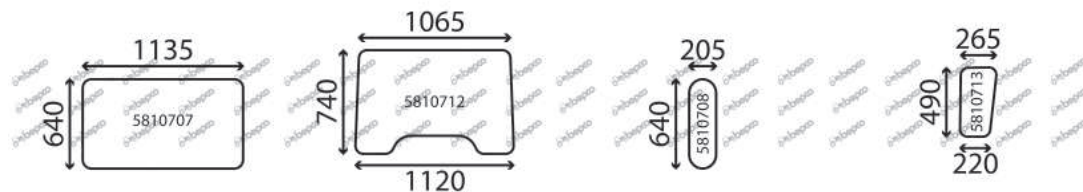
A=240 B=265



BESCHREIBUNG	REFERENZ GLASSINTER	REFERENZ BEPCO	REFERENZ ORIGINAL	SCHLEPPERTYP	NOTIZEN
SEITENSCHIEBE FEST LINKS KLAR	3510755	30/4046-1	CG6438	A	
FENSTERZIEHWERKZEUG	3120208	70/A7147/B		A	
DICHTUNGSPROFIL H-FÖRMIG	3120211	70/4110-2M		A	
SEITENSCHIEBE FEST LINKS KLAR	3510771	30/4046-2	CG6399	B	
FENSTERZIEHWERKZEUG	3120208	70/A7147/B		B	
DICHTUNGSPROFIL H-FÖRMIG	3120211	70/4110-2M		B	
SEITENSCHIEBE AUSSTELLBAR RECHTS KLAR	3510756	30/4045-1	CG6439	A	
DICHTUNGSPROFIL SCHLAUCHFÖRMIG	3200923	70/4112-2	2877	A	
SEITENSCHIEBE AUSSTELLBAR RECHTS KLAR	3510772	30/4045-2	CG6413	B	
DICHTUNGSPROFIL SCHLAUCHFÖRMIG	3200923	70/4112-2	2877	B	

KABINE LAMBOURN

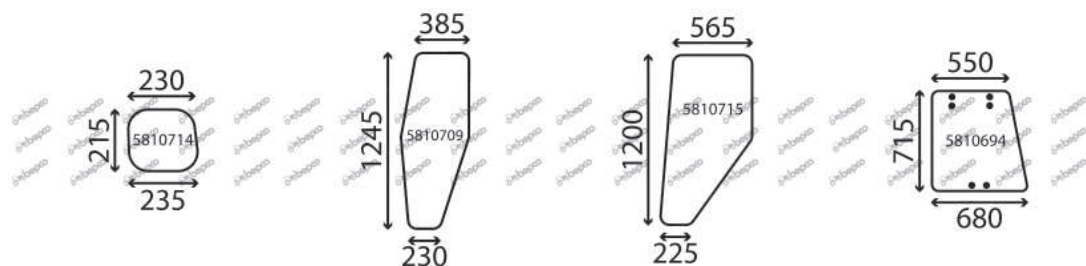
A=240 B=250 C=265 D=275 E=290



BESCHREIBUNG	REFERENZ GLASSINTER	REFERENZ BEPCO	REFERENZ ORIGINAL	SCHLEPPERTYP	NOTIZEN
FRONTSCHIEBE KLAR	5810707	30/4000-14		A B	
FENSTERZIEHWERKZEUG	3120208	70/A7147/B		A B	
DICHTUNGSPROFIL H-FÖRMIG	3120211	70/4110-2M		A B	
FRONTSCHIEBE GRÜN	5810712	30/4001-15		C D E	
FENSTERZIEHWERKZEUG	3120208	70/A7147/B		C D E	
DICHTUNGSPROFIL H-FÖRMIG	3120211	70/4110-2M		C D E	
UNTERE FRONTSCHIEBE KLAR	5810708	30/4012-9		A B	
FENSTERZIEHWERKZEUG	3120208	70/A7147/B		A B	
DICHTUNGSPROFIL H-FÖRMIG	3120211	70/4110-2M		A B	
UNTERE FRONTSCHIEBE GRÜN	5810713	30/4012-28		C D E	
FENSTERZIEHWERKZEUG	3120208	70/A7147/B		C D E	
DICHTUNGSPROFIL H-FÖRMIG	3120211	70/4110-2M		C D E	

KABINE LAMBOURN

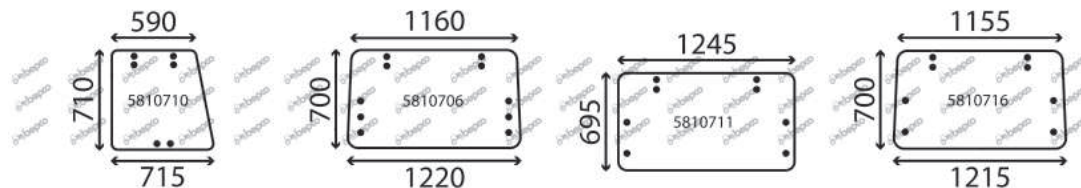
A=240 B=250 C=265 D=275 E=290



BESCHREIBUNG	REFERENZ GLASSINTER	REFERENZ BEPCO	REFERENZ ORIGINAL	SCHLEPPERTYP	NOTIZEN
UNTERE FRONTSCHIEBE LINKS GRÜN	5810714	30/4015-12T		C D E	MIT HEIZUNG
FENSTERZIEHWERKZEUG	3120208	70/A7147/B		C D E	
DICHTUNGSPROFIL H-FÖRMIG	3120211	70/4110-2M		C D E	
TÜR KLAR	5810709	30/4020-5		A B	
FENSTERZIEHWERKZEUG	3120208	70/A7147/B		A B	
DICHTUNGSPROFIL H-FÖRMIG	3120211	70/4110-2M		A B	
TÜR GRÜN	5810715	30/4020-7		C D E	
FENSTERZIEHWERKZEUG	3120208	70/A7147/B		C D E	
DICHTUNGSPROFIL H-FÖRMIG	3120211	70/4110-2M		C D E	
SEITENSCHIEBE KLAR	5810694	24/4047-1	D6461	C D E	
DICHTUNGSPROFIL SCHLAUCHFÖRMIG	3200923	70/4112-2	2877	C D E	

KABINE LAMBOURN

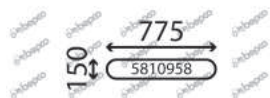
A=240 B=250 C=265 D=275 E=290



BESCHREIBUNG	REFERENZ GLASSINTER	REFERENZ BEPCO	REFERENZ ORIGINAL	SCHLEPPERTYP	NOTIZEN
SEITENSCHIEBE KLAR	5810710	30/4047-2		A B	
DICHTUNGSPROFIL SCHLAUCHFÖRMIG	3200923	70/4112-2	2877	A B	
HECKSCHEIBE KLAR	5810706	30/4071-1		A	OHNE RAUM
DICHTUNGSPROFIL SCHLAUCHFÖRMIG	3200923	70/4112-2	2877	A	
GASDRUCKFEDER	V3136	30/870-116		A	
HECKSCHEIBE KLAR	5810711	30/4072-1		A B	
DICHTUNGSPROFIL SCHLAUCHFÖRMIG	3200923	70/4112-2	2877	A B	
GASDRUCKFEDER	V3136	30/870-116		A B	
HECKSCHEIBE GRÜN	5810716	30/4072-2		C D E	
DICHTUNGSPROFIL SCHLAUCHFÖRMIG	3200923	70/4112-2	2877	C D E	
GASDRUCKFEDER	V3135	B95821		C D E	

KABINE LAMBOURN

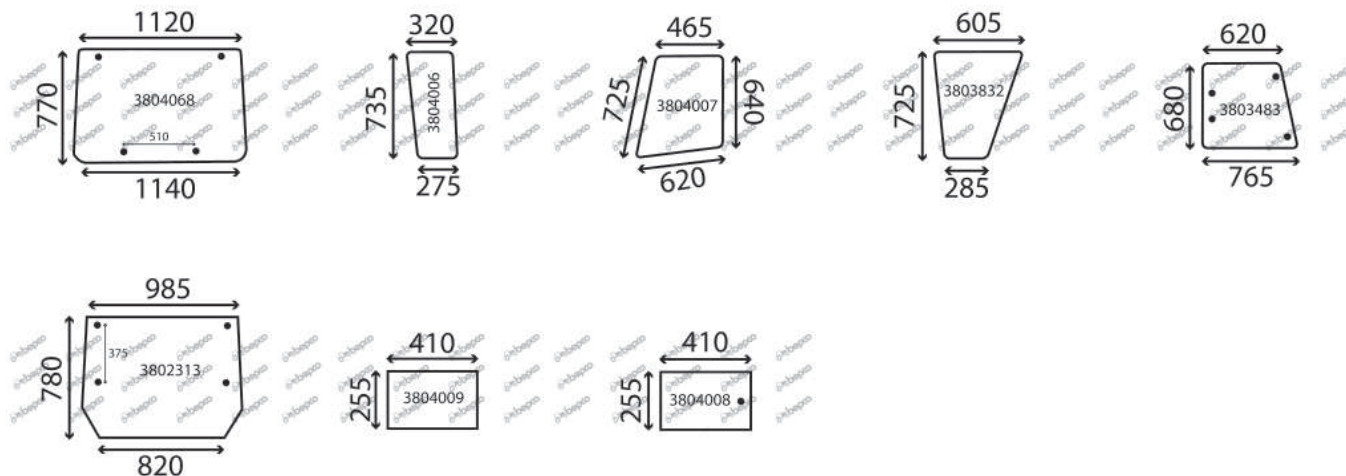
A=240 B=250 C=265 D=275 E=290



BESCHREIBUNG	REFERENZ GLASSINTER	REFERENZ BEPCO	REFERENZ ORIGINAL	SCHLEPPERTYP	NOTIZEN
HECKSCHEIBE UNTEN GRÜN	5810958	30/4073-91T		C D E	
FENSTERZIEHWERKZEUG	3120208	70/A7147/B		C D E	
DICHTUNGSPROFIL H-FÖRMIG	3120211	70/4110-2M		C D E	

KABINE MARQUETTE

A=235 B=245 C=250 D=255 E=260 F=265 G=275 H=285 I=290 J=298



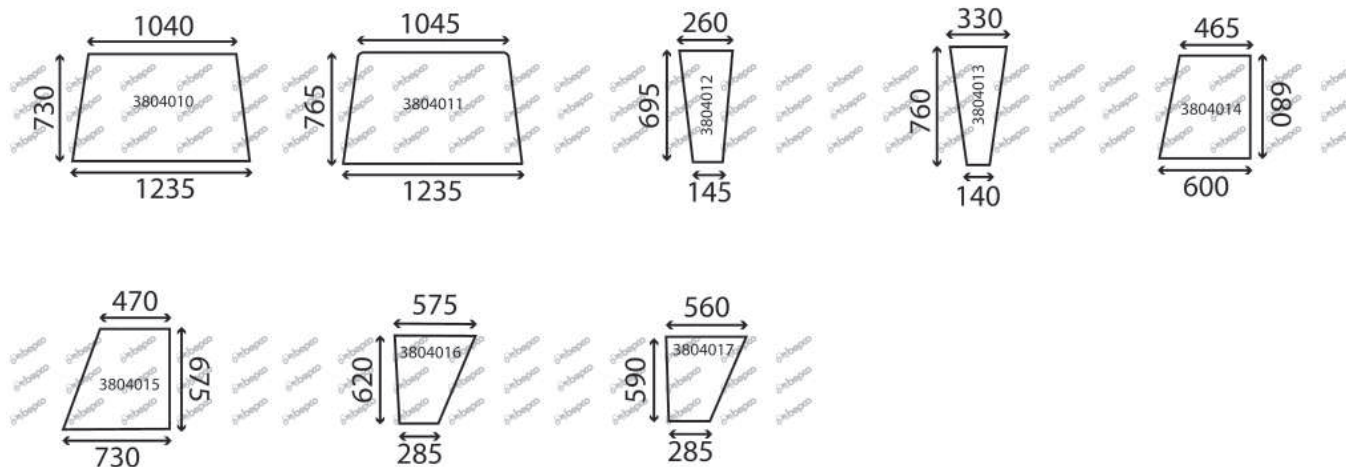
BESCHREIBUNG	REFERENZ GLASSINTER	REFERENZ BEPCO	REFERENZ ORIGINAL	SCHLEPPERTYP	NOTIZEN
FRONTSCHIEBE AUSSTELLBAR KLAR	3804068	30/4000-78	1673335M1	A B C D E F G H I J	
UNTERE FRONTSCHIEBE KLAR	3804006	30/4012-53	1673327M1	A B C D E F G H I J	
TÜRSCHIEBE OBEN KLAR	3804007	30/4022-40	1673200M1	A B C D E F G H I J	
GASDRUCKFEDER	V3810	B95829	3384671M1	A B C D E F G H I J	
TÜRSCHIEBE UNTEN KLAR	3803832	30/4021-40	1673201M1	A B C D E F G H I J	
GASDRUCKFEDER	V3810	B95829	3384671M1	A B C D E F G H I J	
SEITENSCHIEBE AUSSTELLBAR KLAR	3803483	30/4047-58	1673204M1	A B C D E F G H I J	
HECKSCHIEBE KLAR	3802313	30/4072-81	1673443M1	A B C D E F G H I J	
GASDRUCKFEDER	V3810	B95829	3384671M1	A B C D E F G H I J	
HECKSCHIEBE UNTEN FEST KLAR	3804009	30/4075-9	1673161M1	A B C D E F G H I J	
HECKSCHIEBE UNTEN SCHIEBBAR KLAR	3804008	30/4074-9	1673454M1	A B C D E F G H I J	

MASSEY FERGUSON

KABINE SANKEY NIEDRIG UND HOCH

A=240 B=250 C=265 D=275 E=290

SERIE 200 SANKEY



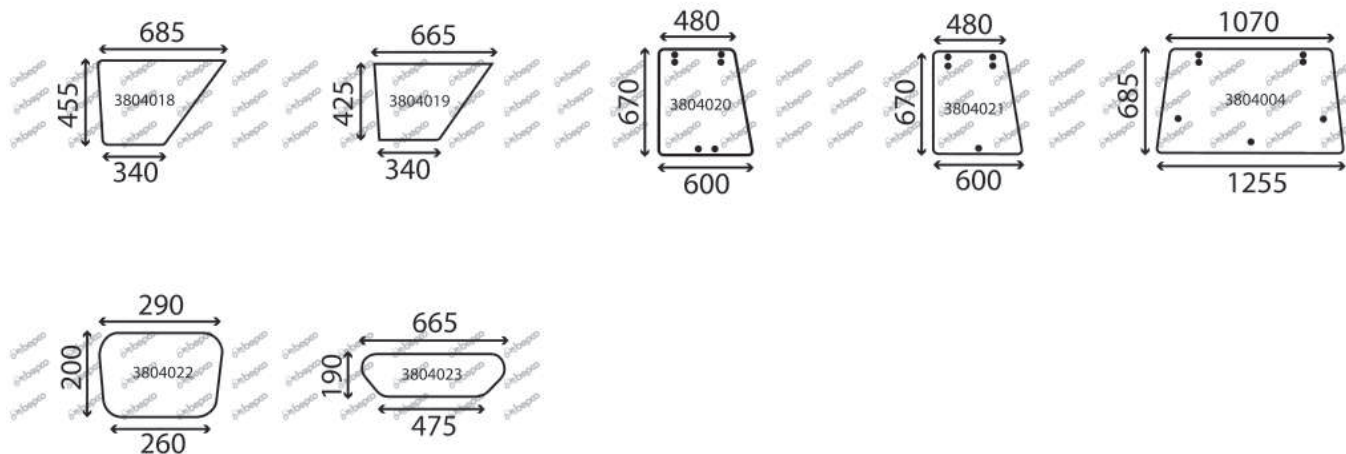
BESCHREIBUNG	REFERENZ GLASSINTER	REFERENZ BEPCO	REFERENZ ORIGINAL	SCHLEPPERTYP	NOTIZEN
FRONTSCHIEBE KLAR	3804010	30/4000-15	1897898M1	A B	
FRONTSCHIEBE KLAR	3804011	30/4000-16	1897855M1	C D E	
UNTERE FRONTSCHIEBE KLAR	3804012	30/4012-11	1897853M1	A B	
UNTERE FRONTSCHIEBE KLAR	3804013	30/4012-12	1897856M1	C D E	
TÜRSCHIEBE OBEN KLAR	3804014	30/4022-8	1897860M1	A B	
GASDRUCKFEDER	V3810	B95829	3384671M1	A B	
TÜRSCHIEBE OBEN KLAR	3804015	30/4022-9	1897857M1	C D E	
GASDRUCKFEDER	V3810	B95829	3384671M1	C D E	
TÜRSCHIEBE UNTEN KLAR	3804016	30/4021-8	1897861M1	A B	
GASDRUCKFEDER	V3810	B95829	3384671M1	A B	
TÜRSCHIEBE UNTEN KLAR	3804017	30/4021-9	3473434M1	A B	
GASDRUCKFEDER	V3810	B95829	3384671M1	A B	

MASSEY FERGUSON

KABINE SANKEY NIEDRIG UND HOCH

A=240 B=250 C=265 D=275 E=290

SERIE 200 SANKEY



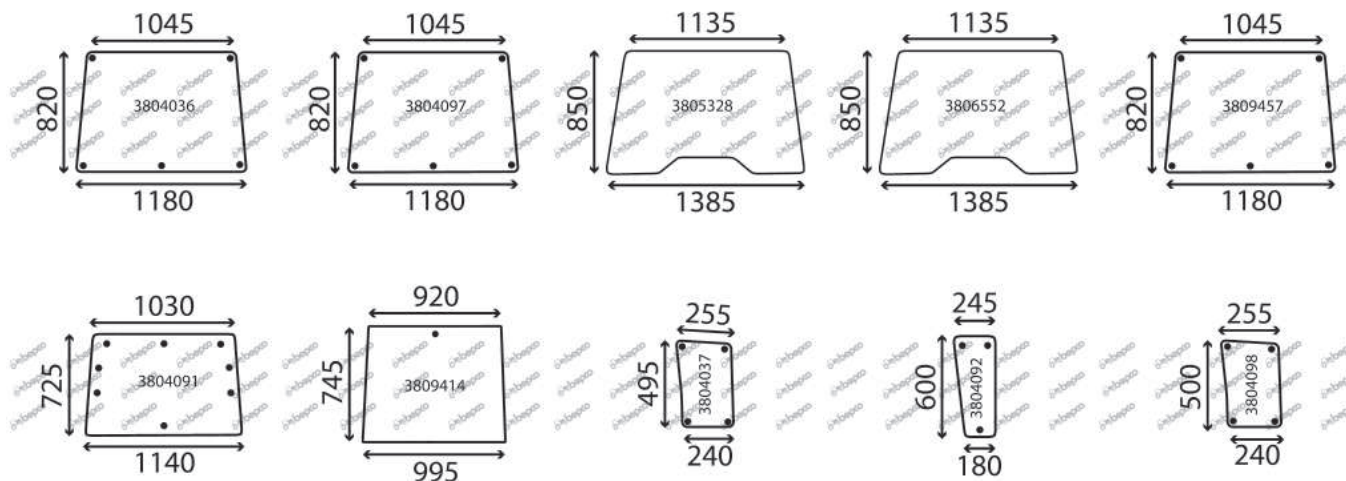
BESCHREIBUNG	REFERENZ GLASSINTER	REFERENZ BEPCO	REFERENZ ORIGINAL	SCHLEPPERTYP	NOTIZEN
TÜRSCHEIBE UNTEN KLAR GASDRUCKFEDER	3804018 V3810	30/4021-10 B95829	1897858M1 3384671M1	C D E C D E	
TÜRSCHEIBE UNTEN KLAR GASDRUCKFEDER	3804019 V3810	30/4021-11 B95829	3473435M1 3384671M1	C D E C D E	
SEITENSCHIEBE AUSSTELLBAR KLAR	3804020	30/4047-5	1897852M1	A B C D E	
SEITENSCHIEBE AUSSTELLBAR KLAR	3804021	30/4047-4	3473415M1	A B C D E	
HECKSCHEIBE KLAR GASDRUCKFEDER	3804004 V3810	30/4072-3 B95829	1897724M1 3384671M1	A B C D E A B C D E	
HECKSCHEIBE UNTEN KLAR	3804022	30/4080-3	1897854M1	A B	
HECKSCHEIBE UNTEN OBERER TEIL KLAR	3804023	30/4073-172	1897859M1	C D E	
HECKSCHEIBE UNTEN UNTERER TEIL KLAR	3804022	30/4080-3	1897854M1	C D E	
GASDRUCKFEDER FÜR DACHÖFFNUNG	V3803	B95973	3303021M91	A B C D E	

MASSEY FERGUSON

KABINE ORIGINAL

A=254 B=254 S C=274 D=274 RETRO E=274 S F=274 SK G=284 H=284 S I=294 J=294 S

SERIE 204 - 204 S - 204 SK



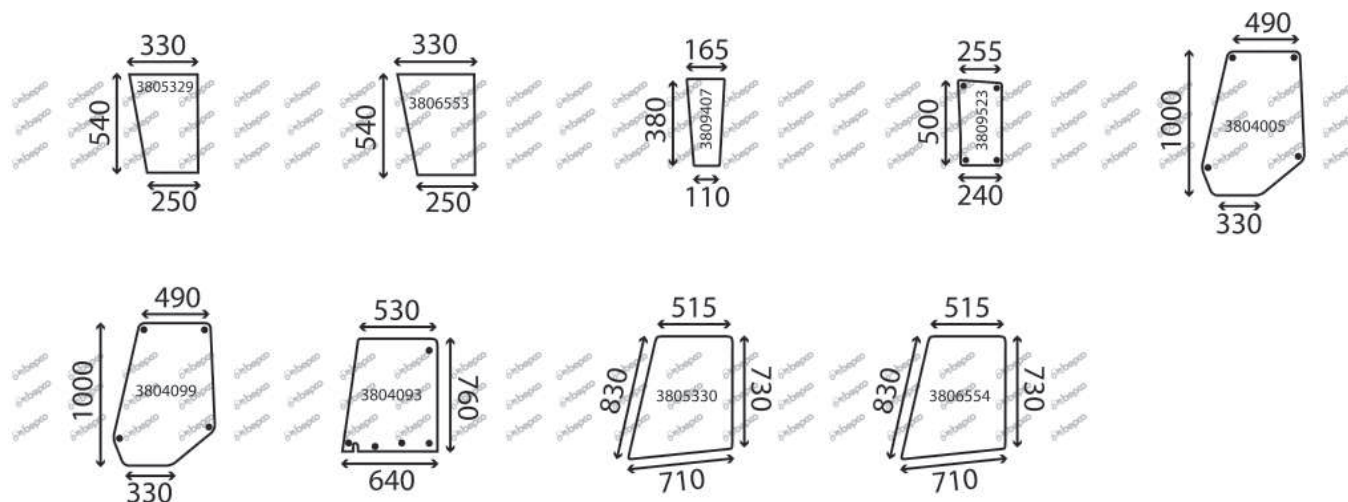
BESCHREIBUNG	REFERENZ GLASSINTER	REFERENZ BEPCO	REFERENZ ORIGINAL	SCHLEPPERTYP	NOTIZEN
FRONTSCHIEBE GRÜN	3804036	30/4000-20	3301875M3	A B C E F G H I J	
FRONTSCHIEBE KLAR	3804097	B85305	3304524M1	A B C E F G H I J	
FRONTSCHIEBE KLAR	3805328	B85338	1427212M1	A B C E F G H I J	
FRONTSCHIEBE GRÜN	3806552	B85357	1427335M1	A B C E F G H I J	
FRONTSCHIEBE GRÜN	3809457	B85470	3304539M1	A B C E F G H I J	
FRONTSCHIEBE AUSSTELLBAR KLAR	3804091	B85299	3104420M1	D	
GASDRUCKFEDER	V3826	B94376	3104824M1	D	
FRONTSCHIEBE AUSSTELLBAR KLAR	3809414	B85453	3101829M1	A B C E F G H I J	
GASDRUCKFEDER	V3827	B91462	3101831M1	A B C E F G H I J	
UNTERE FRONTSCHIEBE GRÜN	3804037	30/4012-14	3301880M4	A B C E F G H I J	
UNTERE FRONTSCHIEBE KLAR	3804092	B85300	3104421M1	D	
UNTERE FRONTSCHIEBE KLAR	3804098	B85306	3301878M2	A B C E F G H I J	

MASSEY FERGUSON

KABINE ORIGINAL

SERIE 204 - 204 S - 204 SK

A=254 B=254 S C=274 D=274 RETRO E=274 S F=274 SK G=284 H=284 S I=294 J=294 S



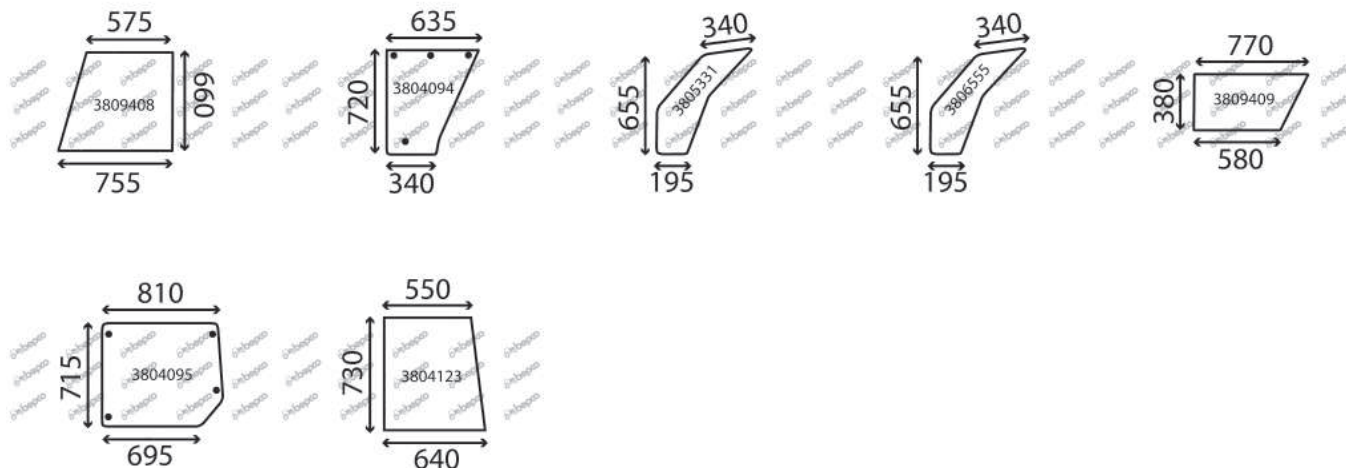
BESCHREIBUNG	REFERENZ GLASSINTER	REFERENZ BEPCO	REFERENZ ORIGINAL	SCHLEPPERTYP	NOTIZEN
UNTERE FRONTSCHIEBE KLAR	3805329	B85339	1427213M1	A B C E F G H I J	
UNTERE FRONTSCHIEBE GRÜN	3806553	B85358	1427336M1	A B C E F G H I J	
UNTERE FRONTSCHIEBE KLAR	3809407	B85450	3101827M1	A B C E F G H I J	
UNTERE FRONTSCHIEBE KLAR	3809523	B85475	3301877M2	A B C E F G H I J	
TÜR GRÜN	3804005	30/4020-8	3301845M4	A B C E F G H I J	
TÜR KLAR	3804099	B85307	3301844M2	A B C E F G H I J	
TÜRSCHIEBE OBEN KLAR	3804093	B85301	3104423M1	D	
GASDRUCKFEDER	V3826	B94376	3104824M1	D	
TÜRSCHIEBE OBEN KLAR	3805330	B85340	1427214M1	A B C E F G H I J	
GASDRUCKFEDER	V3816	B94375	3301488M91	A B C E F G H I J	
TÜRSCHIEBE OBEN GRÜN	3806554	B85359	1427337M1	A B C E F G H I J	
GASDRUCKFEDER	V3816	B94375	3301488M91	A B C E F G H I J	

MASSEY FERGUSON

KABINE ORIGINAL

A=254 B=254 S C=274 D=274 RETRO E=274 S F=274 SK G=284 H=284 S I=294 J=294 S

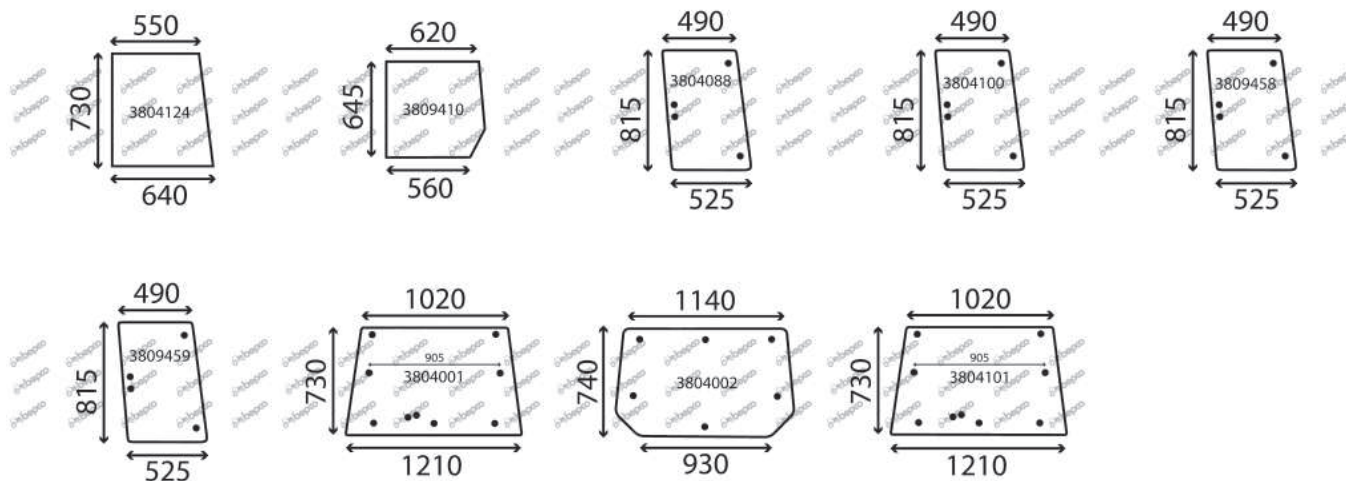
SERIE 204 - 204 S - 204 SK



BESCHREIBUNG	REFERENZ GLASSINTER	REFERENZ BEPCO	REFERENZ ORIGINAL	SCHLEPPERTYP	NOTIZEN
TÜRSCHIEBE OBEN KLAR GASDRUCKFEDER	3809408 V3826	B85451 B94376	3101824M1 3104824M1	A B C E F G H I J A B C E F G H I J	
TÜRSCHIEBE UNTEN KLAR GASDRUCKFEDER	3804094 V3826	B85302 B94376	3104424M1 3104824M1	D D	
TÜRSCHIEBE UNTEN KLAR GASDRUCKFEDER	3805331 V3816	B85341 B94375	1427215M1 3301488M91	A B C E F G H I J A B C E F G H I J	
TÜRSCHIEBE UNTEN GRÜN GASDRUCKFEDER	3806555 V3816	B85360 B94375	1427338M1 3301488M91	A B C E F G H I J A B C E F G H I J	
TÜRSCHIEBE UNTEN KLAR GASDRUCKFEDER	3809409 V3826	B85452 B94376	3101825M1 3104824M1	A B C E F G H I J A B C E F G H I J	
SEITENSCHIEBE KLAR	3804095	B85303	3104422M1	D	
SEITENSCHIEBE KLAR	3804123	B85323	1427138M2	A B C E F G H I J	

KABINE ORIGINAL

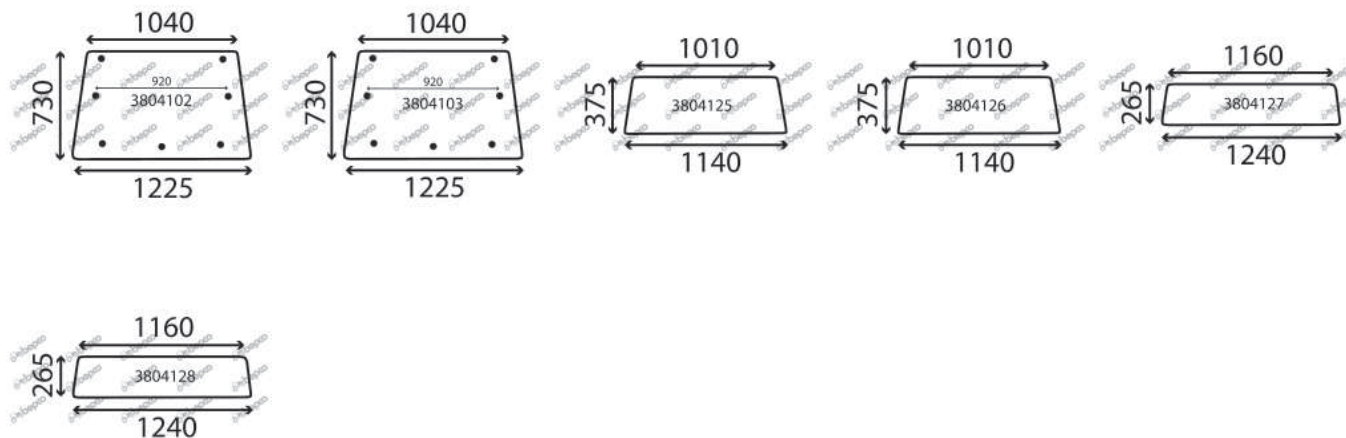
A=254 B=254 S C=274 D=274 RETRO E=274 S F=274 SK G=284 H=284 S I=294 J=294 S



BESCHREIBUNG	REFERENZ GLASSINTER	REFERENZ BEPCO	REFERENZ ORIGINAL	SCHLEPPERTYP	NOTIZEN
SEITENSCHIEBE GRÜN	3804124	B85324	1427139M2	A B C E F G H I J	
SEITENSCHIEBE KLAR	3809410	31/4020-55	3101826M1	A B C E F G H I J	
SEITENSCHIEBE AUSSTELLBAR GRÜN	3804088	31/4047-95T	3301812M2	A B C E F G H I J	
SEITENSCHIEBE AUSSTELLBAR KLAR	3804100	31/4047-93	3301811M2	A B C E F G H I J	
SEITENSCHIEBE AUSSTELLBAR KLAR	3809458	B85471	3301808M2	A B C E F G H I J	
SEITENSCHIEBE AUSSTELLBAR GRÜN	3809459	B85472	3301809M2	A B C E F G H I J	
HECKSCHIEBE GRÜN	3804001	30/4072-8	3306547M2	A B C E F G H I J	
GASDRUCKFEDER	V3811	B95976	3301920M92	A B C E F G H I J	
HECKSCHIEBE KLAR	3804002	B85293	3104425M1	D	
GASDRUCKFEDER	V3827	B91462	3101831M1	D	
HECKSCHIEBE KLAR	3804101	31/4072-122	3306120M1	A B C E F G H I J	
GASDRUCKFEDER	V3811	B95976	3301920M92	A B C E F G H I J	

KABINE ORIGINAL

A=254 B=254 S C=274 D=274 RETRO E=274 S F=274 SK G=284 H=284 S I=294 J=294 S



BESCHREIBUNG	REFERENZ GLASSINTER	REFERENZ BEPCO	REFERENZ ORIGINAL	SCHLEPPERTYP	NOTIZEN
HECKSCHEIBE KLAR GASDRUCKFEDER	3804102 V3811	31/4072-121 B95976	3301908M2 3301920M92	A B C E F G H I J A B C E F G H I J	
HECKSCHEIBE GRÜN GASDRUCKFEDER	3804103 V3811	30/4072-7 B95976	3301909M2 3301920M92	A B C E F G H I J A B C E F G H I J	
HECKSCHEIBE OBERER TEIL KLAR GASDRUCKFEDER	3804125 V3817	B85325 B95978	1427118M2 1427130M92	A B C E F G H I J A B C E F G H I J	
HECKSCHEIBE OBERER TEIL GRÜN GASDRUCKFEDER	3804126 V3817	B85326 B95978	1427120M2 1427130M92	A B C E F G H I J A B C E F G H I J	
HECKSCHEIBE UNTERER TEIL KLAR GASDRUCKFEDER	3804127 V3817	B65282 B95978	1427119M2 1427130M92	A B C E F G H I J A B C E F G H I J	
HECKSCHEIBE UNTERER TEIL GRÜN GASDRUCKFEDER	3804128 V3817	B85327 B95978	1427121M2 1427130M92	A B C E F G H I J A B C E F G H I J	

MASSEY FERGUSON

KABINE ORIGINAL

A=254 B=254 S C=274 D=274 RETRO E=274 S F=274 SK G=284 H=284 S I=294 J=294 S

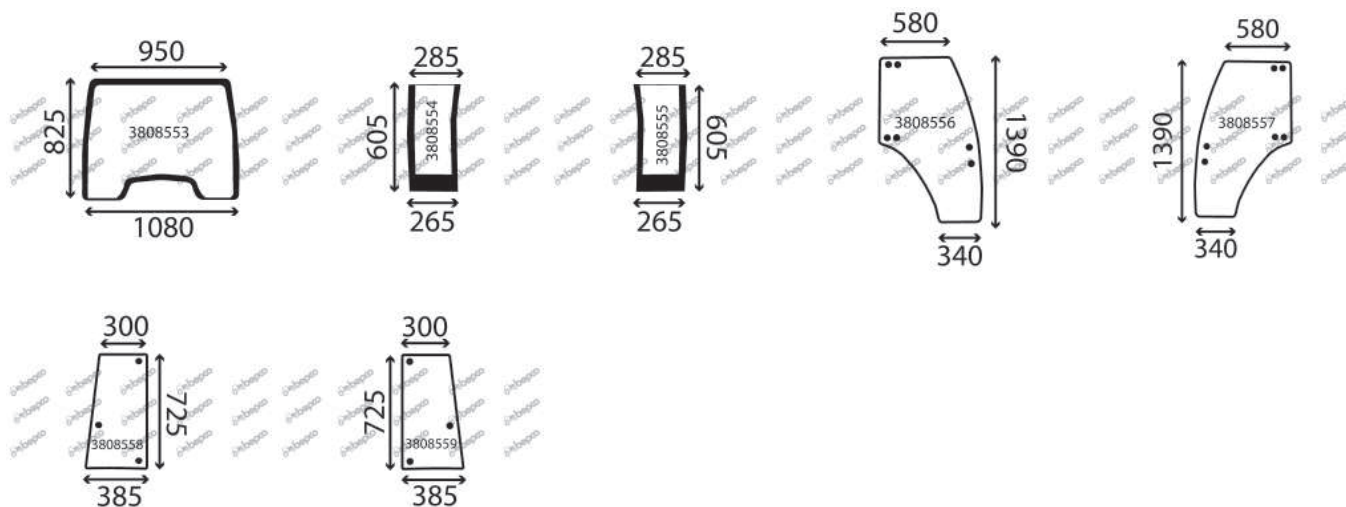
SERIE 204 - 204 S - 204 SK



BESCHREIBUNG	REFERENZ GLASSINTER	REFERENZ BEPCO	REFERENZ ORIGINAL	SCHLEPPERTYP	NOTIZEN
HECKSCHEIBE UNTEN KLAR	3804096	B85304	3101899M1	D	
HECKSCHEIBE UNTEN SCHIEBBAR KLAR	3809442	31/4074-13	3101830M1	A B C E F G H I J	
GASDRUCKFEDER FÜR DACHÖFFNUNG	V3803	B95973	3303021M91	A B C D E F G H I J	L200
GASDRUCKFEDER FÜR DACHÖFFNUNG	V3818	B95979	1427157M91	A B C D E F G H I J	L255

KABINE ORIGINAL

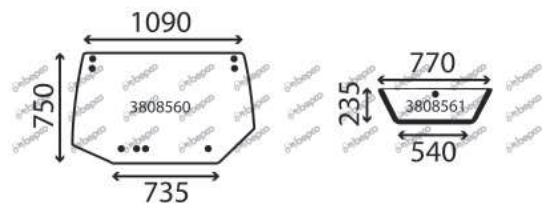
A=2205 COMPACT B=2210 COMPACT C=2220 COMPACT D=2225 COMPACT E=2230 COMPACT F=2235 COMPACT



BESCHREIBUNG	REFERENZ GLASSINTER	REFERENZ BEPCO	REFERENZ ORIGINAL	SCHLEPPERTYP	NOTIZEN
FRONTSCHIEBE GRÜN GEWÖLBT KLEBSTOFFSATZ 310ML PATRONE	3808553 AP11002	B53323 70/4110-21	3553400M2	A B C D E F A B C D E F	
UNTERE FRONTSCHIEBE RECHTS GRÜN GEWÖLBT KLEBSTOFFSATZ 310ML PATRONE	3808554 AP11002	B53324 70/4110-21	3553932M2	A B C D E F A B C D E F	
UNTERE FRONTSCHIEBE LINKS GRÜN GEWÖLBT KLEBSTOFFSATZ 310ML PATRONE	3808555 AP11002	B53325 70/4110-21	3553933M2	A B C D E F A B C D E F	
TÜRSCHIEBE RECHTS GRÜN GEWÖLBT GASDRUCKFEDER	3808556 V3842	B53326 B69760	3553938M1 3648001M91	A B C D E F A B C D E F	
TÜRSCHIEBE LINKS GRÜN GEWÖLBT GASDRUCKFEDER	3808557 V3842	B67558 B69760	3553939M1 3648001M91	A B C D E F A B C D E F	
SEITENSCHIEBE AUSSTELLBAR RECHTS GRÜN GEWÖLBT	3808558	B53327	3553934M1	A B C D E F	
SEITENSCHIEBE AUSSTELLBAR LINKS GRÜN GEWÖLBT	3808559	B53328	3553935M1	A B C D E F	

KABINE ORIGINAL

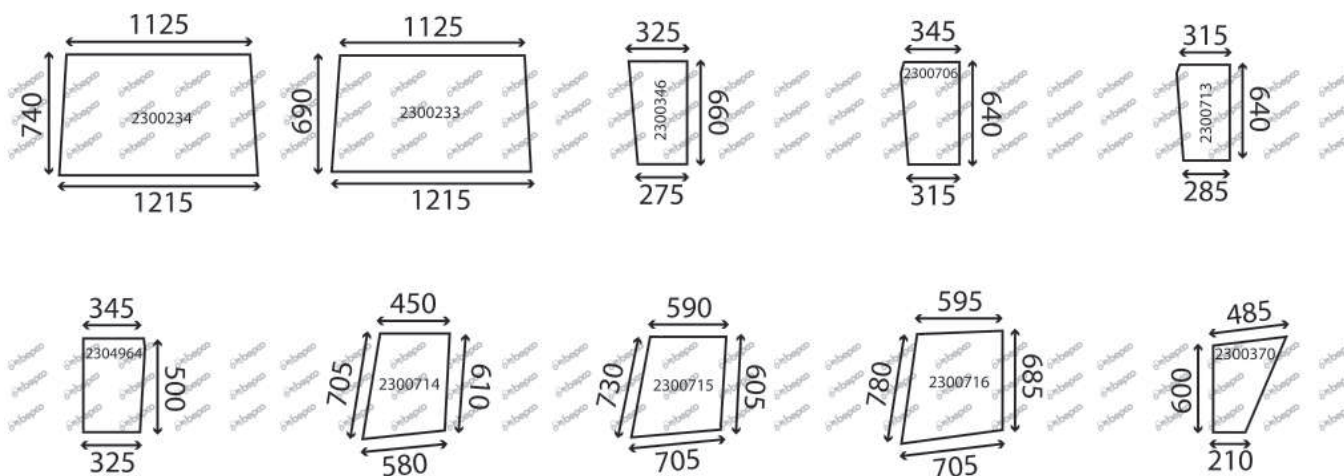
A=2205 COMPACT B=2210 COMPACT C=2220 COMPACT D=2225 COMPACT E=2230 COMPACT F=2235 COMPACT



BESCHREIBUNG	REFERENZ GLASSINTER	REFERENZ BEPCO	REFERENZ ORIGINAL	SCHLEPPERTYP	NOTIZEN
HECKSCHEIBE GRÜN	3808560	B85409	3647860M1	A B C D E F	
GASDRUCKFEDER	V3843	B96010	3557029M91	A B C D E F	
HECKSCHEIBE UNTEN GRÜN	3808561	B85410	3647658M1	A B C D E F	
KLEBSTOFFSATZ 310ML PATRONE	AP11002	70/4110-21		A B C D E F	

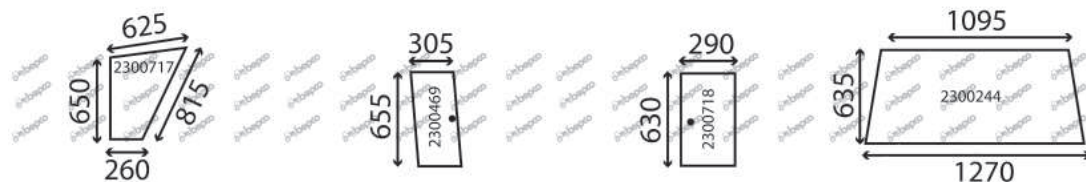
KABINE ANTEM VUTOTAL SCS

A=235 B=240 C=245 D=255 E=260 F=265 G=275 H=285



BESCHREIBUNG	REFERENZ GLASSINTER	REFERENZ BEPCO	REFERENZ ORIGINAL	SCHLEPPERTYP	NOTIZEN
FRONTSCHIEBE KLAR	2300234	B82655	OPL150	E F G H	
FRONTSCHIEBE AUSSTELLBAR KLAR	2300233	B82654	OPL190	A B C D	
UNTERE FRONTSCHIEBE KLAR	2300346	B82706	PL191	E F G H	
UNTERE FRONTSCHIEBE KLAR	2300706	B82751	PL182	A B C	
UNTERE FRONTSCHIEBE KLAR	2300713	B82758	PL197	D	
UNTERE FRONTSCHIEBE RECHTS KLAR	2304964	B82826	PL199	C	MIT REGULIERER
UNTERE FRONTSCHIEBE LINKS KLAR	2300706	B82751	PL182	C	MIT REGULIERER
TÜRSCHIEBE OBEN KLAR	2300714	B82759	PL195	A B C	
TÜRSCHIEBE OBEN KLAR	2300715	B82760	PL198	D	
TÜRSCHIEBE OBEN KLAR	2300716	B82761	PL192	E F G H	
TÜRSCHIEBE UNTEN KLAR	2300370	B82713	PL166	A B C	

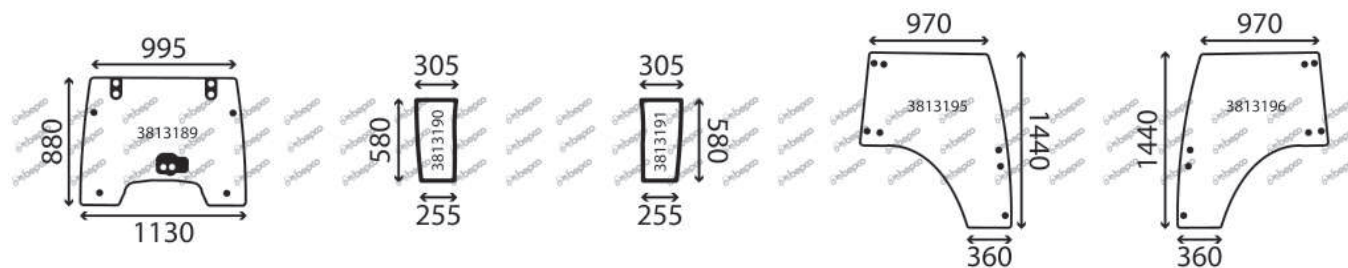
A=235 B=240 C=245 D=255 E=260 F=265 G=275 H=285



BESCHREIBUNG	REFERENZ GLASSINTER	REFERENZ BEPCO	REFERENZ ORIGINAL	SCHLEPPERTYP	NOTIZEN
TÜRSCHIEBE UNTEREN KLAR	2300717	B82762	PL193	D E F G H	
SEITENSCHIEBE SCHIEBBAR KLAR	2300469	B82744	PL189	A B C D E F G H	
SEITENSCHIEBE SCHIEBBAR KLAR	2300718	B82763	PL194	A B C D E F G H	
HECKSCHIEBE KLAR	2300244	B73465	AR05	A B C D E F G H	

KABINE ORIGINAL

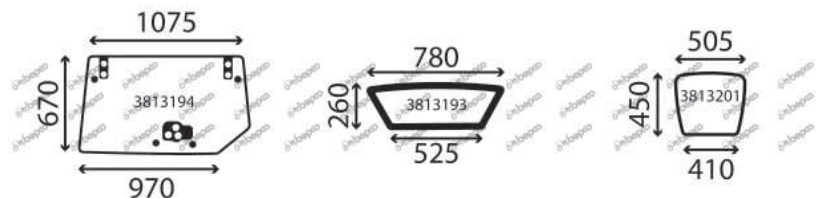
A=2430 GE B=2430 ST C=2435 ST D=2440 ST



BESCHREIBUNG	REFERENZ GLASSINTER	REFERENZ BEPCO	REFERENZ ORIGINAL	SCHLEPPERTYP	NOTIZEN
FRONTSCHIEBE AUSSTELLBAR GRÜN GEWÖLBT GASDRUCKFEDER	3813189 V3843	B85500 B96010	3672724M3 3557029M91	A B C D A B C D	
UNTERE FRONTSCHIEBE RECHTS GRÜN GEWÖLBT KLEBSTOFFSATZ 310ML PATRONE	3813190 AP11002	B85501 70/4110-21	3672729M1	A B C D A B C D	
UNTERE FRONTSCHIEBE LINKS GRÜN GEWÖLBT KLEBSTOFFSATZ 310ML PATRONE	3813191 AP11002	B85502 70/4110-21	3672728M1	A B C D A B C D	
TÜRSCHIEBE RECHTS GRÜN GEWÖLBT GASDRUCKFEDER	3813195 V3843	B85505 B96010	3672727M2 3557029M91	A B C D A B C D	
TÜRSCHIEBE LINKS GRÜN GEWÖLBT GASDRUCKFEDER	3813196 V3843	B85506 B96010	3672726M2 3557029M91	A B C D A B C D	

KABINE ORIGINAL

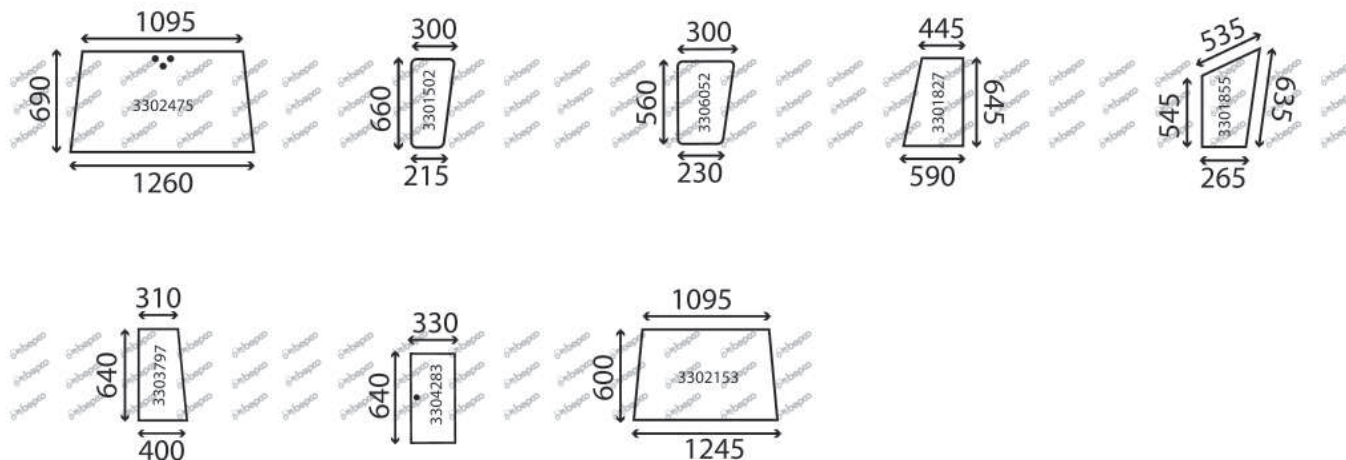
A=2430 GE B=2430 ST C=2435 ST D=2440 ST



BESCHREIBUNG	REFERENZ GLASSINTER	REFERENZ BEPCO	REFERENZ ORIGINAL	SCHLEPPERTYP	NOTIZEN
HECKSCHEIBE GRÜN GEWÖLBT	3813194	B85504	3672725M6	A B C D	
GASDRUCKFEDER	V3843	B96010	3557029M91	A B C D	F250N
GASDRUCKFEDER	V3884	B91536	3657701M91	A B C D	F150N
HECKSCHEIBE UNTEN GRÜN GEWÖLBT	3813193	B85503	3672760M1	A B C D	
KLEBSTOFFSATZ 310ML PATRONE	AP11002	70/4110-21		A B C D	
DACHSCHEIBE GRÜN	3813201	B85507	3665949M1	A B C D	

KABINE BUISARD

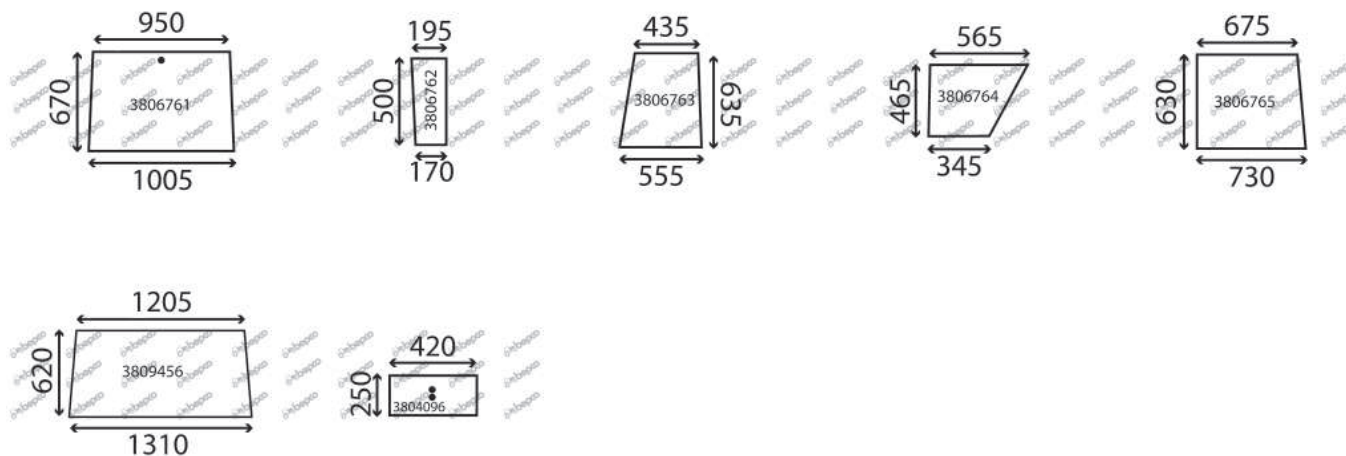
A=254 B=274 C=284 D=294



BESCHREIBUNG	REFERENZ GLASSINTER	REFERENZ BEPCO	REFERENZ ORIGINAL	SCHLEPPERTYP	NOTIZEN
FRONTSCHIEBE AUSSTELLBAR GRÜN	3302475	B84199	512128	A B C D	B 83/1 - B 83/4 KABINE
UNTERE FRONTSCHIEBE KLAR	3301502	B84052	544104	A B C D	B 83/4 KABINE
UNTERE FRONTSCHIEBE RECHTS KLAR	3301502	B84052	544104	A B C D	B 83/1 KABINE
UNTERE FRONTSCHIEBE LINKS GRÜN	3306052	B84408	544103	A B C D	B 83/1 KABINE
TÜRSCHIEBE OBEN KLAR	3301827	B84117	524014	A B C D	B 83/1 - B 83/4 KABINE
TÜRSCHIEBE UNTEN KLAR	3301855	B84144	534109	A B C D	B 83/1 - B 83/4 KABINE
SEITENSCHIEBE FEST GRÜN	3303797	B84249	564302	A B C D	B 83/1 - B 83/4 KABINE
SEITENSCHIEBE SCHIEBBAR GRÜN	3304283	B84261	564301	A B C D	B 83/1 - B 83/4 KABINE
HECKSCHIEBE GRÜN	3302153	B73467	555003	A B C D	B 83/1 - B 83/4 KABINE

KABINE ORIGINAL

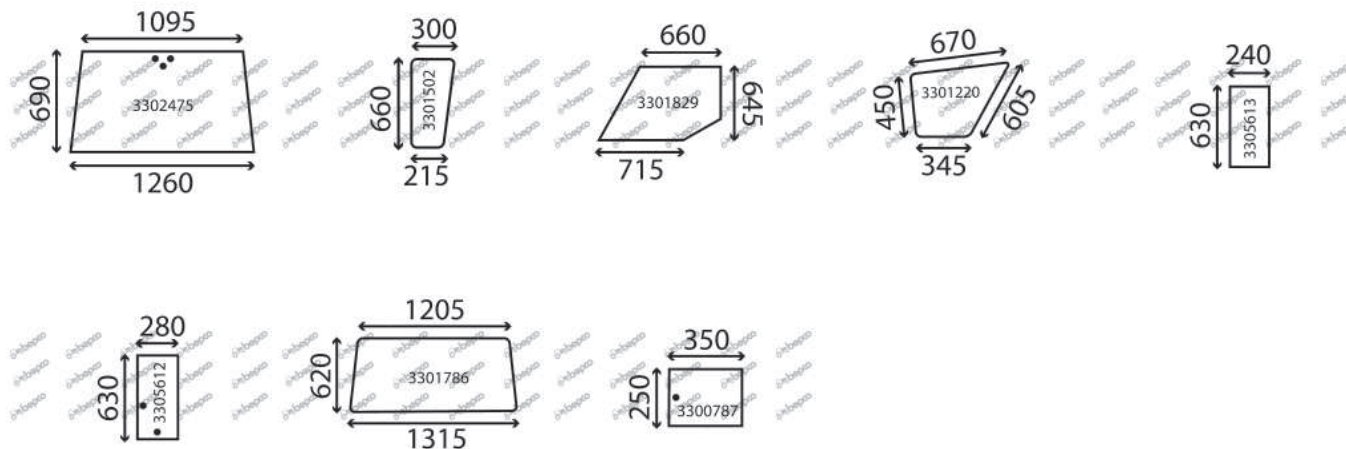
A=254 S B=274 S



BESCHREIBUNG	REFERENZ GLASSINTER	REFERENZ BEPCO	REFERENZ ORIGINAL	SCHLEPPERTYP	NOTIZEN
FRONTSCHIEBE AUSSTELLBAR KLAR	3806761	B85385	3101904M1	A B	
GASDRUCKFEDER	V3826	B94376	3104824M1	A B	
UNTERE FRONTSCHIEBE KLAR	3806762	B85386	3101903M1	A B	
TÜRSCHIEBE OBEN KLAR	3806763	B85387	3101900M1	A B	
GASDRUCKFEDER	V3826	B94376	3104824M1	A B	
TÜRSCHIEBE UNTEN KLAR	3806764	B85388	3101901M1	A B	
GASDRUCKFEDER	V3826	B94376	3104824M1	A B	
SEITENSCHIEBE KLAR	3806765	B95068	3101902M1	A B	
HECKSCHIEBE KLAR	3809456	B85469	3101905M1	A B	
GASDRUCKFEDER	V3826	B94376	3104824M1	A B	
HECKSCHIEBE UNTEN KLAR	3804096	B85304	3101899M1	A B	

KABINE BUISARD VERKLEIDUNG HART

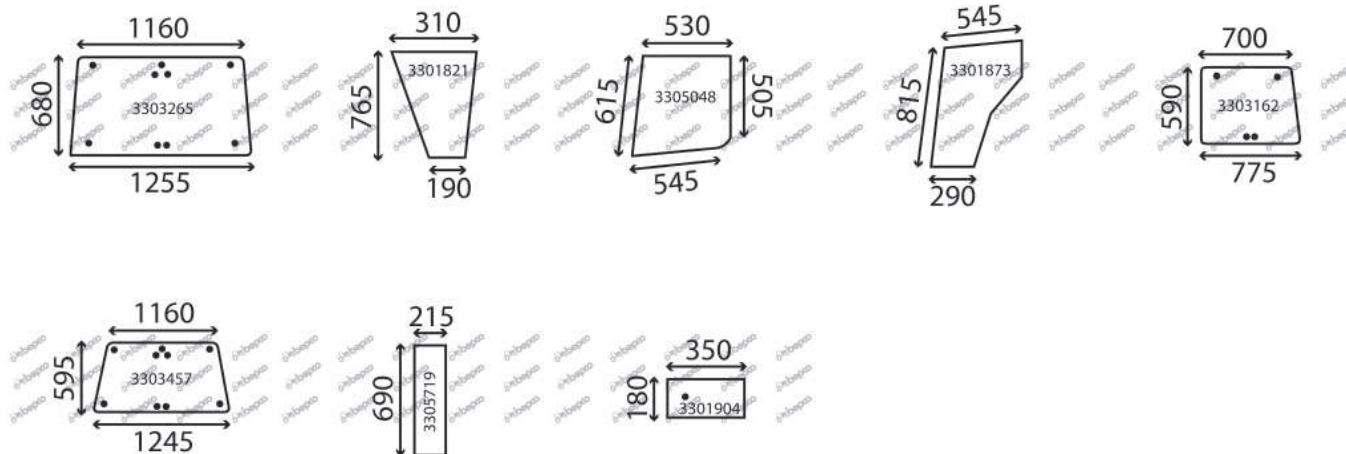
A=255 B=260 C=265 D=275 E=285 F=295



BESCHREIBUNG	REFERENZ GLASSINTER	REFERENZ BEPCO	REFERENZ ORIGINAL	SCHLEPPERTYP	NOTIZEN
FRONTSCHIEBE AUSSTELLBAR GRÜN	3302475	B84199	512128	A B C D E F	
UNTERE FRONTSCHIEBE KLAR	3301502	B84052	544104	A B C D E F	
TÜRSCHIEBE OBEN KLAR	3301829	B84119	524016	A B C D E F	
TÜRSCHIEBE UNTEN KLAR	3301220	B84036	534075	A B C D E F	
SEITENSCHIEBE FEST KLAR	3305613	B84381	564356	A B C D E F	
SEITENSCHIEBE SCHIEBBAR KLAR	3305612	B84380	564355	A B C D E F	
HECKSCHIEBE KLAR	3301786	B84083	555005	A B C D E F	
HECKSCHIEBE UNTEN SCHIEBBAR KLAR	3300787	B84012	544401	A B C D E F	

KABINE BUISARD F 46

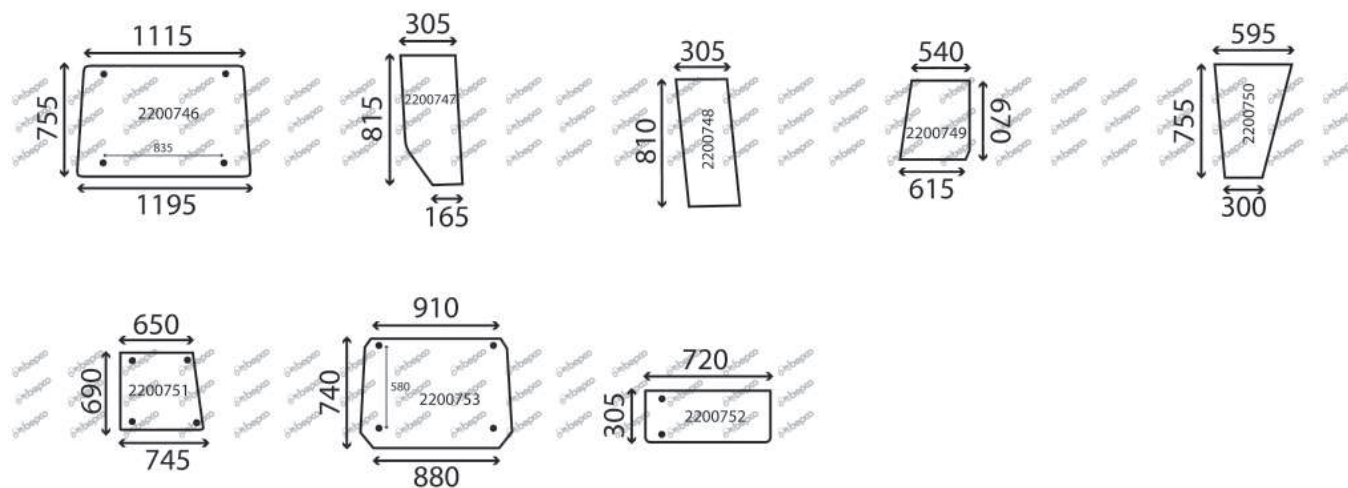
A=255 B=260 C=265 D=275 E=285 F=295



BESCHREIBUNG	REFERENZ GLASSINTER	REFERENZ BEPCO	REFERENZ ORIGINAL	SCHLEPPERTYP	NOTIZEN
FRONTSCHIEBE AUSSTELLBAR GRÜN	3303265	30/4001-9	512136	A B C D E F	
UNTERE FRONTSCHIEBE KLAR	3301821	30/4012-52	544162	A B C D E F	
TÜRSCHIEBE OBEN KLAR	3305048	30/4022-39	524043	A B C D E F	
TÜRSCHIEBE UNTEN KLAR	3301873	30/4021-39	534199	A B C D E F	
SEITENSCHIEBE AUSSTELLBAR KLAR	3303162	30/4047-57	544516	A B C D E F	
HECKSCHIEBE KLAR	3303457	30/4071-29	555041	A B C D E F	
HECKSCHIEBE UNTEN FEST KLAR	3305719	B84393	544153	A B C D E F	
HECKSCHIEBE UNTEN SCHIEBBAR KLAR	3301904	B84179	544402	A B C D E F	

KABINE TIM SEITENTÜR VERSION 78

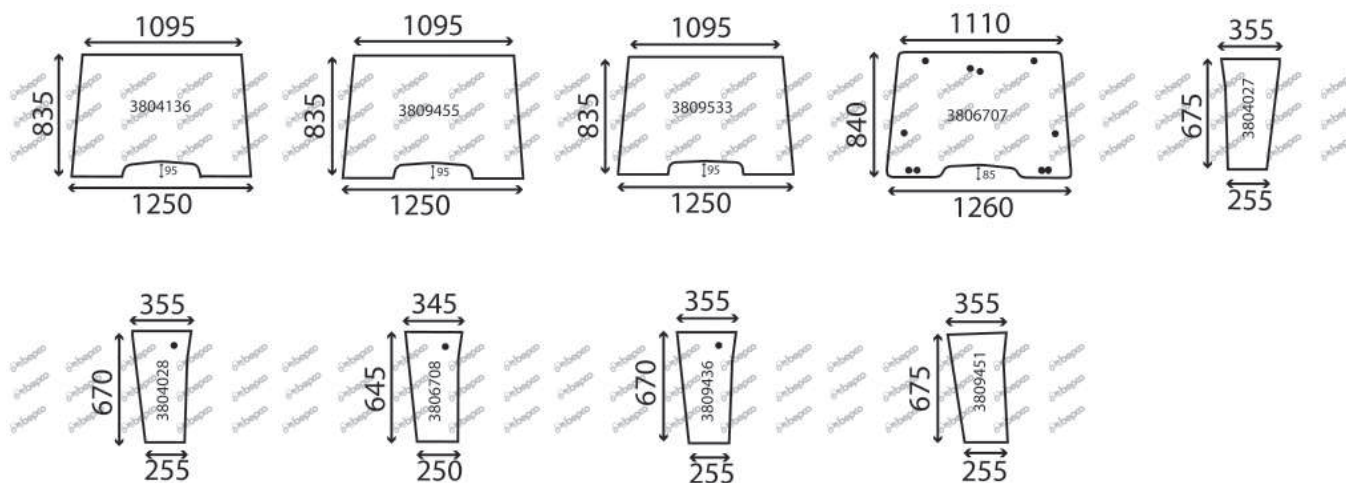
A=260 B=265 C=275 D=285



BESCHREIBUNG	REFERENZ GLASSINTER	REFERENZ BEPCO	REFERENZ ORIGINAL	SCHLEPPERTYP	NOTIZEN
FRONTSCHIEBE AUSSTELLBAR KLAR	2200746	B82596	MF548	A B C D	
UNTERE FRONTSCHIEBE KLAR	2200747	B82597	MF550	A B C D	
UNTERE FRONTSCHIEBE KLAR	2200748	B82598	MF546	A B C D	
TÜRSCHIEBE OBEN KLAR	2200749	B82599	MF544	A B C D	
TÜRSCHIEBE UNTEN KLAR	2200750	B82600	MF545	A B C D	
SEITENSCHIEBE AUSSTELLBAR KLAR	2200751	B82601	MF543	A B C D	
HECKSCHIEBE KLAR	2200753	B82603	MF542	A B C D	
HECKSCHIEBE UNTEN AUSSTELLBAR KLAR	2200752	B82602	MF547	A B C D	

KABINE ORIGINAL LOPROFILE - HILINE - FORSTWIRTSCHAFT

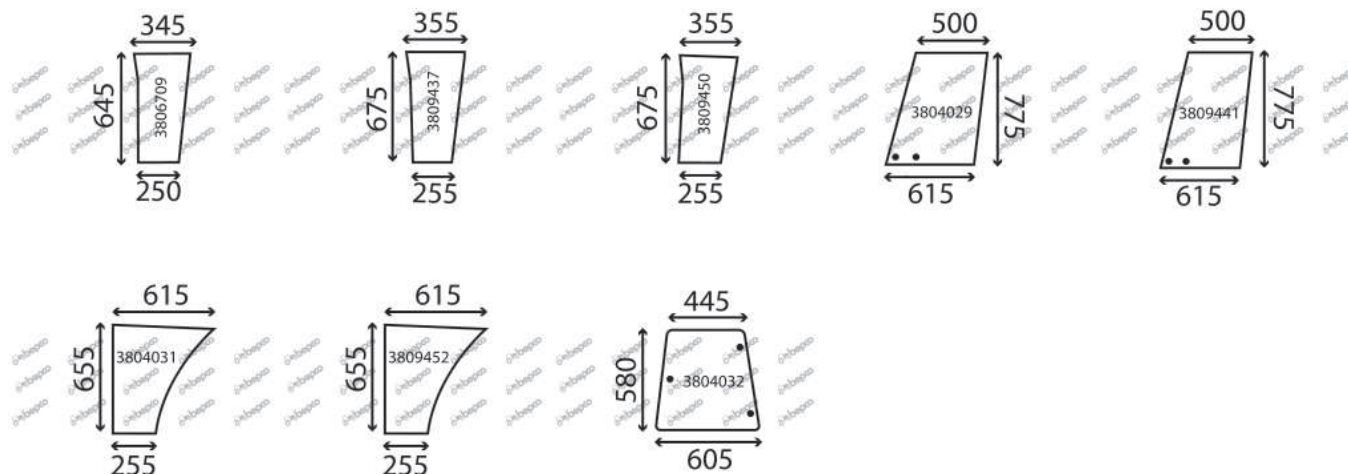
A=342 B=352 C=362 D=362 N E=365 F=375 G=390 H=390 T I=398 J=399



BESCHREIBUNG	REFERENZ GLASSINTER	REFERENZ BEPCO	REFERENZ ORIGINAL	SCHLEPPERTYP	NOTIZEN
FRONTSCHIEBE KLAR	3804136	30/4000-41	3478320M1	A B C D E F G H I J	
FRONTSCHIEBE GRÜN	3809455	B85468	3901615M1	A B C D E F G H I J	
FRONTSCHIEBE KLAR	3809533	30/4000-147	3900625M1	A B C D E F G H I J	VERBUNDGLAS
FRONTSCHIEBE AUSSTELLBAR KLAR	3806707	30/4000-146	3901099M1	A B C D E F G H I J	
GASDRUCKFEDER	V3815	B96020	3901111M1	A B C D E F G H I J	
UNTERE FRONTSCHIEBE KLAR	3804027	30/4011-4	3475994M1	A B D E F G I	
UNTERE FRONTSCHIEBE KLAR	3804027	30/4011-4	3475994M1	C H J	=> S/N B18008
UNTERE FRONTSCHIEBE RECHTS KLAR	3804028	30/4010-4	3475995M1	A B C D E F G H I J	
UNTERE FRONTSCHIEBE RECHTS KLAR	3806708	30/4010-18	3901105M1	A B C D E F G H I J	MIT AUSSTELLBARER FRONTSCHIEBE
UNTERE FRONTSCHIEBE RECHTS GRÜN	3809436	B85460	3901612M1	A B C D E F G H I J	
UNTERE FRONTSCHIEBE RECHTS KLAR	3809451	B85466	3900714M1	A B C D E F G H I J	VERBUNDGLAS
UNTERE FRONTSCHIEBE LINKS KLAR	3804027	30/4011-4	3475994M1	A B C D E F G H I J	

KABINE ORIGINAL LOPROFILE - HILINE - FORSTWIRTSCHAFT

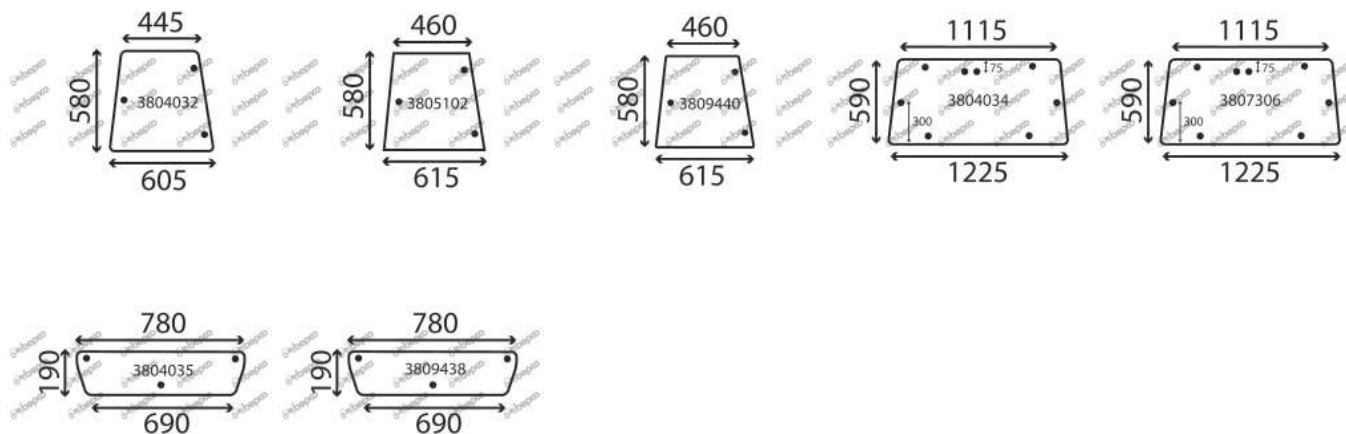
A=342 B=352 C=362 D=362 N E=365 F=375 G=390 H=390 T I=398 J=399



BESCHREIBUNG	REFERENZ GLASSINTER	REFERENZ BEPCO	REFERENZ ORIGINAL	SCHLEPPERTYP	NOTIZEN
UNTERE FRONTSCHIEBE LINKS KLAR	3806709	30/4011-18	3901104M1	A B C D E F G H I J	MIT AUSSTELLBARER FRONTSCHIEBE
UNTERE FRONTSCHIEBE LINKS GRÜN	3809437	B85461	3901613M1	A B C D E F G H I J	
UNTERE FRONTSCHIEBE LINKS KLAR	3809450	B85465	3900626M1	A B C D E F G H I J	VERBUNDGLAS
TÜRSCHIEBE OBEN KLAR	3804029	30/4022-10	3476159M1	A B C D E F G H I J	
GASDRUCKFEDER	V3813	B95977	3478319M2	A B C D E F G H I J	
TÜRSCHIEBE OBEN GRÜN	3809441	B85464	3901610M1	A B C D E F G H I J	
GASDRUCKFEDER	V3813	B95977	3478319M2	A B C D E F G H I J	
TÜRSCHIEBE UNTEN KLAR	3804031	30/4022-11A	3477778M1	A B C D E F G H I J	
GASDRUCKFEDER	V3813	B95977	3478319M2	A B C D E F G H I J	
TÜRSCHIEBE UNTEN GRÜN	3809452	B85467	3901614M1	A B C D E F G H I J	
GASDRUCKFEDER	V3813	B95977	3478319M2	A B C D E F G H I J	
SEITENSCHIEBE AUSSTELLBAR KLAR	3804032	30/4047-6	3476127M1	A B D E F G I	

KABINE ORIGINAL LOPROFILE - HILINE - FORSTWIRTSCHAFT

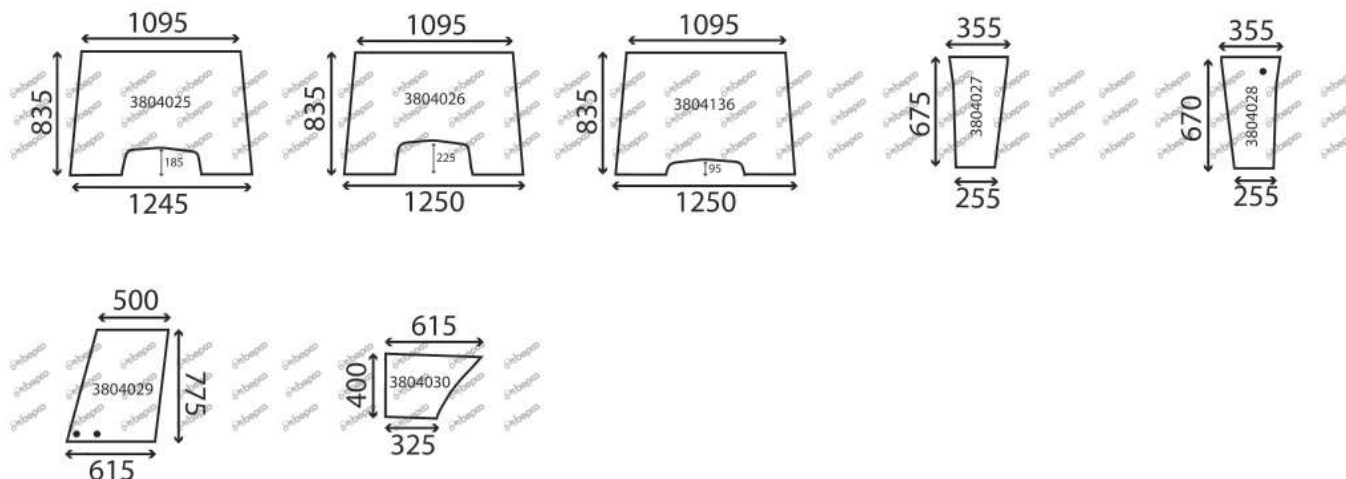
A=342 B=352 C=362 D=362 N E=365 F=375 G=390 H=390 T I=398 J=399



BESCHREIBUNG	REFERENZ GLASSINTER	REFERENZ BEPCO	REFERENZ ORIGINAL	SCHLEPPERTYP	NOTIZEN
SEITENSCHIBE AUSSTELLBAR KLAR	3804032	30/4047-6	3476127M1	C H J	=> S/N B18008
SEITENSCHIBE AUSSTELLBAR KLAR	3805102	30/4047-6A	3900618M1	A B C D E F G H I J	
SEITENSCHIBE AUSSTELLBAR GRÜN	3809440	B85463	3901586M1	A B C D E F G H I J	
HECKSCHIBE KLAR	3804034	30/4072-5	3477716M1	A B C D E F G H I J	
GASDRUCKFEDER	V3810	B95829	3384671M1	A B C D E F G H I J	
HECKSCHIBE GRÜN	3807306	B95070	3901616M1	A B C D E F G H I J	
GASDRUCKFEDER	V3810	B95829	3384671M1	A B C D E F G H I J	
HECKSCHIBE UNTEN KLAR	3804035	30/4073-3	3476137M1	A B C D E F G H I J	
HECKSCHIBE UNTEN GRÜN	3809438	B85462	3901611M1	A B C D E F G H I J	
GASDRUCKFEDER FÜR DACHÖFFNUNG	V3803	B95973	3303021M91	A B C D E F G H I J	
GASDRUCKFEDER FÜR SICHERHEITS-ROLLBÜGEL	V3855	B91470	3700493M1	A B C D E F G H I J	

KABINE SANKEY

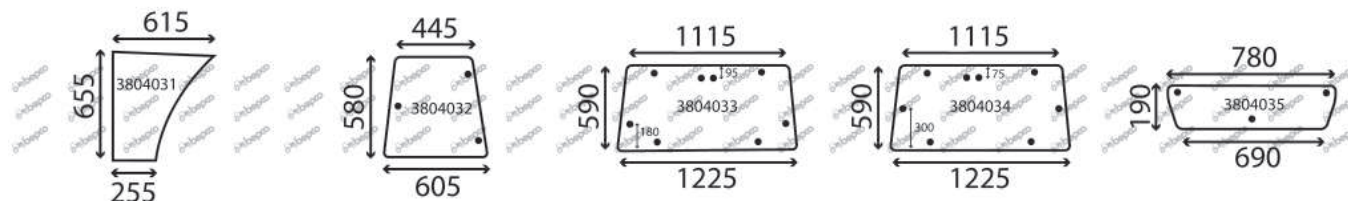
A=350 B=350 - FORESTIER C=355 D=355 - FORESTIER E=360 F=360 - FORESTIER G=362 H=362 - FORESTIER I=365 J=365 - FORESTIER K=375 L=375 - FORESTIER M=390
N=390 - FORESTIER O=390T P=390T - FORESTIER Q=398 R=398 - FORESTIER S=399 T=399 - FORESTIER



BESCHREIBUNG	REFERENZ GLASSINTER	REFERENZ BEPCO	REFERENZ ORIGINAL	SCHLEPPERTYP	NOTIZEN
FRONTSCHIEBE KLAR	3804025	30/4000-17	3475991M1	A C E G I K M O Q S	=> S/N P21355
FRONTSCHIEBE KLAR	3804026	30/4000-18	3475992M1	B D F H J K L M N P Q R S T	=> S/N P21355
FRONTSCHIEBE KLAR	3804136	30/4000-41	3478320M1	A C E G I K M O Q S	S/N N11007 => UND S/N P21356 =>
FRONTSCHIEBE KLAR	3804136	30/4000-41	3478320M1	B D F H J L N P R T	S/N P21356 =>
UNTERE FRONTSCHIEBE KLAR	3804027	30/4011-4	3475994M1	B D F H J L N P R S T	
UNTERE FRONTSCHIEBE KLAR	3804027	30/4011-4	3475994M1	A C E G I K M O Q	S/N N11007 =>
UNTERE FRONTSCHIEBE RECHTS KLAR	3804028	30/4010-4	3475995M1	A C E G I K M O Q S	=> S/N N11006
UNTERE FRONTSCHIEBE LINKS KLAR	3804027	30/4011-4	3475994M1	A C E G I K M O Q S	=> S/N N11006
TÜRSCHIEBE OBEN KLAR	3804029	30/4022-10	3476159M1	A B C D E F G H I J K L M N O P Q R S T	
GASDRUCKFEDER	V3813	B95977	3478319M2	A B C D E F G H I J K L M N O P Q R S T	
TÜRSCHIEBE UNTEN KLAR	3804030	30/4022-11	3476160M1	A C E G I K M O Q S	=> S/N N11006
GASDRUCKFEDER	V3813	B95977	3478319M2	A C E G I K M O Q S	

KABINE SANKEY

A=350 B=350 - FORESTIER C=355 D=355 - FORESTIER E=360 F=360 - FORESTIER G=362 H=362 - FORESTIER I=365 J=365 - FORESTIER K=375 L=375 - FORESTIER M=390 N=390 - FORESTIER O=390 T P=390 T - FORESTIER Q=398 R=398 - FORESTIER S=399 T=399 - FORESTIER



BESCHREIBUNG	REFERENZ GLASSINTER	REFERENZ BEPCO	REFERENZ ORIGINAL	SCHLEPPERTYP	NOTIZEN
TÜRSCHEIBE UNTEN KLAR GASDRUCKFEDER	3804031 V3813	30/4022-11A B95977	3477778M1 3478319M2	B D F H J L N P R T B D F H J L N P R T	
TÜRSCHEIBE UNTEN KLAR GASDRUCKFEDER	3804031 V3813	30/4022-11A B95977	3477778M1 3478319M2	A C E G I K M O Q S A C E G I K M O Q S	S/N N11007 =>
SEITENSCHIEBE AUSSTELLBAR KLAR	3804032	30/4047-6	3476127M1	A B C D E F G H I J K L M N O P Q R S T	
HECKSCHEIBE KLAR GASDRUCKFEDER	3804033 V3810	30/4072-4 B95829	3476182M1 3384671M1	B D F H J L N P R T B D F H J L N P R T	
HECKSCHEIBE KLAR GASDRUCKFEDER	3804033 V3810	30/4072-4 B95829	3476182M1 3384671M1	A C E G I K M O Q S A C E G I K M O Q S	=> S/N N11006
HECKSCHEIBE KLAR GASDRUCKFEDER	3804034 V3810	30/4072-5 B95829	3477716M1 3384671M1	A C E G I K M O Q S A C E G I K M O Q S	S/N N11007 =>
HECKSCHEIBE UNTEN KLAR	3804035	30/4073-3	3476137M1	A B C D E F G H I J K L M N O P Q R S T	

KABINE SANKEY

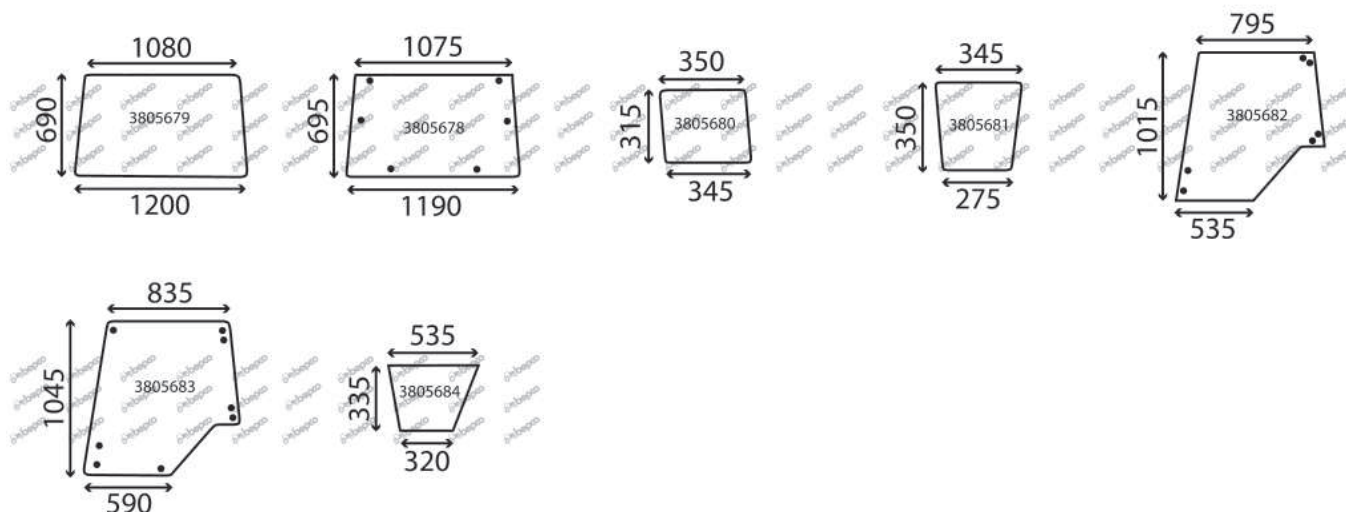
A=350 B=350 - FORESTIER C=355 D=355 - FORESTIER E=360 F=360 - FORESTIER G=362 H=362 - FORESTIER I=365 J=365 - FORESTIER K=375 L=375 - FORESTIER M=390 N=390 - FORESTIER O=390T P=390T - FORESTIER Q=398 R=398 - FORESTIER S=399 T=399 - FORESTIER



BESCHREIBUNG	REFERENZ GLASSINTER	REFERENZ BEPCO	REFERENZ ORIGINAL	SCHLEPPERTYP	NOTIZEN
GASDRUCKFEDER FÜR DACHÖFFNUNG	V3803	B95973	3303021M91	A B C D E F G H I J K L M N O P Q R S T	

KABINE ORIGINAL NIEDRIG

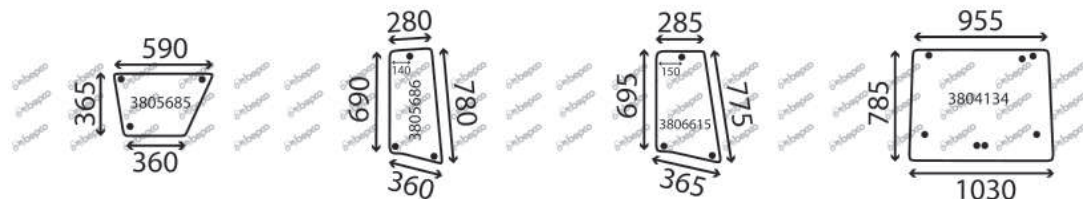
A=3050 B=3060 C=3065 D=3070 E=3080 F=3085 G=3090 H=3095



BESCHREIBUNG	REFERENZ GLASSINTER	REFERENZ BEPCO	REFERENZ ORIGINAL	SCHLEPPERTYP	NOTIZEN
FRONTSCHIEBE KLAR	3805679	B95062	3600412M1	A B C D E F G H	
FRONTSCHIEBE AUSSTELLBAR KLAR	3805678	B95061	3582711M1	A B C D E F G H	
GASDRUCKFEDER	V3808	B94374	3582714M1	A B C D E F G H	
UNTERE FRONTSCHIEBE OBEN KLAR	3805680	B94661	3582721M1	A B C D E F G H	
UNTERE FRONTSCHIEBE UNTEN KLAR	3805681	B94662	3582723M1	A B C D E F G H	
TÜRSCHIEBE OBEN KLAR	3805682	B71764	3582737M1	A B C D E F G H	
GASDRUCKFEDER	V3806	B91457	3582751M1	A B C D E F G H	
TÜRSCHIEBE OBEN KLAR	3805683	B71765	3600358M1	A B C D E F G H	
GASDRUCKFEDER	V3806	B91457	3582751M1	A B C D E F G H	
TÜRSCHIEBE UNTEN KLAR	3805684	B71766	3582739M1	A B C D E F G H	
GASDRUCKFEDER	V3806	B91457	3582751M1	A B C D E F G H	

KABINE ORIGINAL NIEDRIG

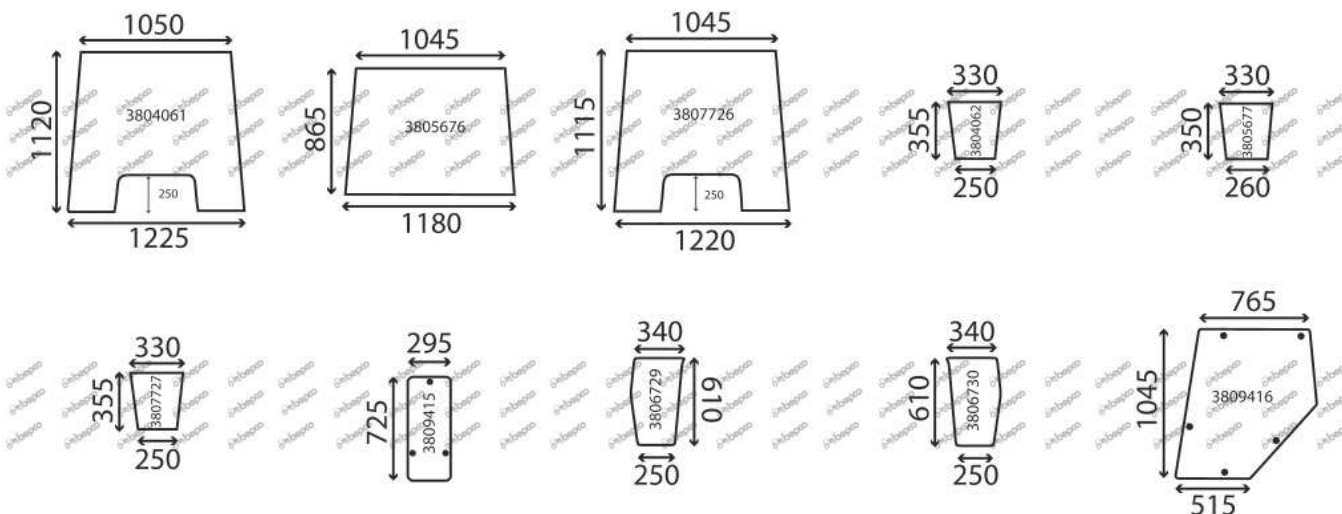
A=3050 B=3060 C=3065 D=3070 E=3080 F=3085 G=3090 H=3095



BESCHREIBUNG	REFERENZ GLASSINTER	REFERENZ BEPCO	REFERENZ ORIGINAL	SCHLEPPERTYP	NOTIZEN
TÜRSCHIBE UNTEN KLAR GASDRUCKFEDER	3805685 V3806	B71767 B91457	3600359M1 3582751M1	A B C D E F G H A B C D E F G H	
ECKSCHEIBE KLAR	3805686	B94663	3615408M1	A B C D E F G H	N/KABINE CA63 =>
ECKSCHEIBE KLAR	3806615	B94664	3582770M1	A B C D E F G H	=> N/KABINE CA62
HECKSCHEIBE KLAR GASDRUCKFEDER	3804134 V3807	B94660 B91458	3582690M1 3582694M1	A B C D E F G H A B C D E F G H	
GASDRUCKFEDER FÜR DACHÖFFNUNG	V3803	B95973	3303021M91	A B C D E F G H	

KABINE ORIGINAL STANDARD UND INDUSTRIELL

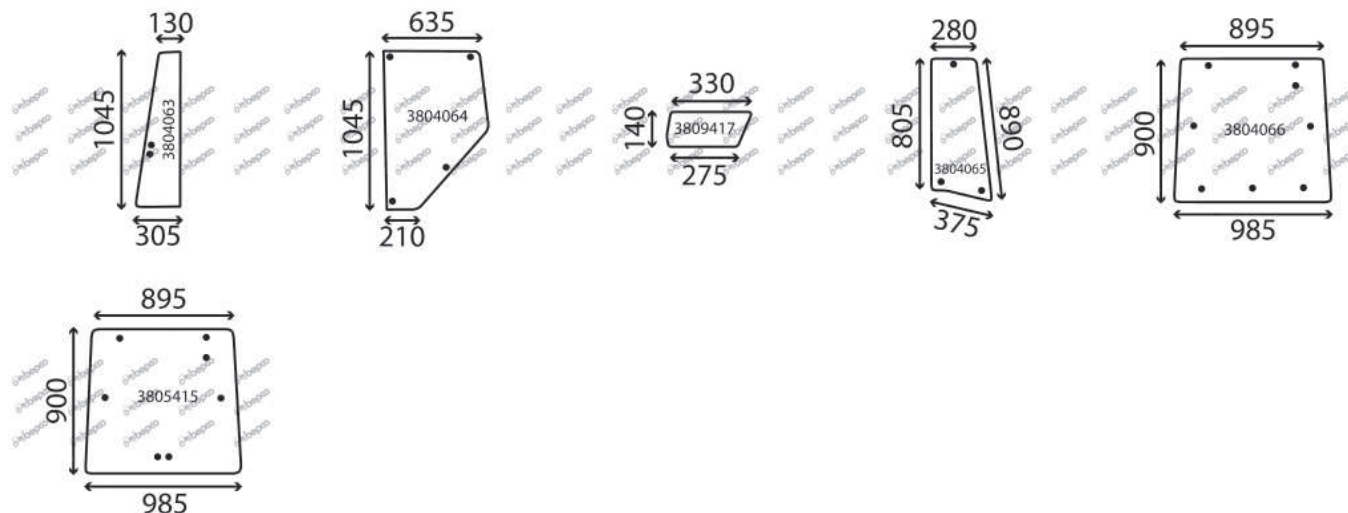
A=3050 B=3060 C=3065 D=3070 E=3080 F=3085 G=3090 H=3095 I=3115 J=3120 K=3125 L=3610 M=3630 N=3635 O=3645 P=3650 Q=3655 R=3670 S=3680 T=3690



BESCHREIBUNG	REFERENZ GLASSINTER	REFERENZ BEPCO	REFERENZ ORIGINAL	SCHLEPPERTYP	NOTIZEN
FRONTSCHIEBE GRÜN	3804061	30/4000-23	3385240M5	A B C D E F G H I J K L M N O P Q R S T	=> S/N 50129 (6MM)
FRONTSCHIEBE GRÜN	3805676	30/4000-148	3582160M2	A B C D E F G H I J K L M N O P Q R S T	VERBUNDGLAS
FRONTSCHIEBE GRÜN	3807726	30/3619177M1	3619177M1	A B C D E F G H I J K L M N O P Q R S T	(5MM) - S/N 50130 =>
UNTERE FRONTSCHIEBE GRÜN	3804062	30/4012-15	3389391M2	A B C D E F G H I J K L M N O P Q R S T	=> S/N 50129 (6MM)
UNTERE FRONTSCHIEBE GRÜN	3805677	B95060	3617586M1	A B C D E F G H I J K L M N O P Q R S T	
UNTERE FRONTSCHIEBE GRÜN	3807727	30/4012-122	3619172M1	A B C D E F G H I J K L M N O P Q R S T	(5MM) - S/N 50130 =>
UNTERE FRONTSCHIEBE GRÜN	3809415	B85454	3616330M2	A B C D E F G H I J K L M N O P Q R S T	TRAKTOR OHNE KABINE - S/N 5247033
UNTERE FRONTSCHIEBE RECHTS GRÜN GEWÖLBT	3806729	B85383	3582162M2	A B C D E F G H I J K L M N O P Q R S T	
UNTERE FRONTSCHIEBE LINKS GRÜN GEWÖLBT	3806730	B85384	3582161M2	A B C D E F G H I J K L M N O P Q R S T	
TÜRSCHIEBE OBEN GRÜN	3809416	30/4020-144T	3616836M2	A B C D E F G H I J K L M N O P Q R S T	
SCHEIBENDICHTUNG	3820389	B85513	3385305M1	A B C D E F G H I J K L M N O P Q R S T	
GASDRUCKFEDER	V3804	B95974	3385316M91	A B C D E F G H I J K L M N O P Q R S T	

KABINE ORIGINAL STANDARD UND INDUSTRIELL

A=3050 B=3060 C=3065 D=3070 E=3080 F=3085 G=3090 H=3095 I=3115 J=3120 K=3125 L=3610 M=3630 N=3635 O=3645 P=3650 Q=3655 R=3670 S=3680 T=3690



BESCHREIBUNG	REFERENZ GLASSINTER	REFERENZ BEPCO	REFERENZ ORIGINAL	SCHLEPPERTYP	NOTIZEN
TÜRSCHIEBE OBEN VORNE AUSSTELLBAR GRÜN GASDRUCKFEDER	3804063 V3804	30/4026-1 B95974	3389399M2 3385316M91	A B C D E F G H I J K L M N O P Q R S T A B C D E F G H I J K L M N O P Q R S T	
TÜRSCHIEBE OBEN HINTEN GRÜN GASDRUCKFEDER	3804064 V3804	30/4027-1 B95974	3389398M2 3385316M91	A B C D E F G H I J K L M N O P Q R S T A B C D E F G H I J K L M N O P Q R S T	
TÜRSCHIEBE UNTEN GRÜN GASDRUCKFEDER	3809417 V3804	B85455 B95974	3616837M2 3385316M91	A B C D E F G H I J K L M N O P Q R S T A B C D E F G H I J K L M N O P Q R S T	
ECKSCHEIBE GRÜN SCHEIBENDICHTUNG	3804065 3820387	30/4047-8 B85512	3389393M2 3385204M1	A B C D E F G H I J K L M N O P Q R S T A B C D E F G H I J K L M N O P Q R S T	
HECKSCHEIBE GRÜN GASDRUCKFEDER	3804066 V3805	30/4072-9 B95817	3389902M3 3389556M2	A B C D E F G H I J K L M N O P Q R S T A B C D E F G H I J K L M N O P Q R S T	=> S/N C136021
HECKSCHEIBE GRÜN GASDRUCKFEDER	3805415 V3805	30/4072-9A B95817	3618433M2 3389556M2	A B C D E F G H I J K L M N O P Q R S T A B C D E F G H I J K L M N O P Q R S T	S/N C136022 =>

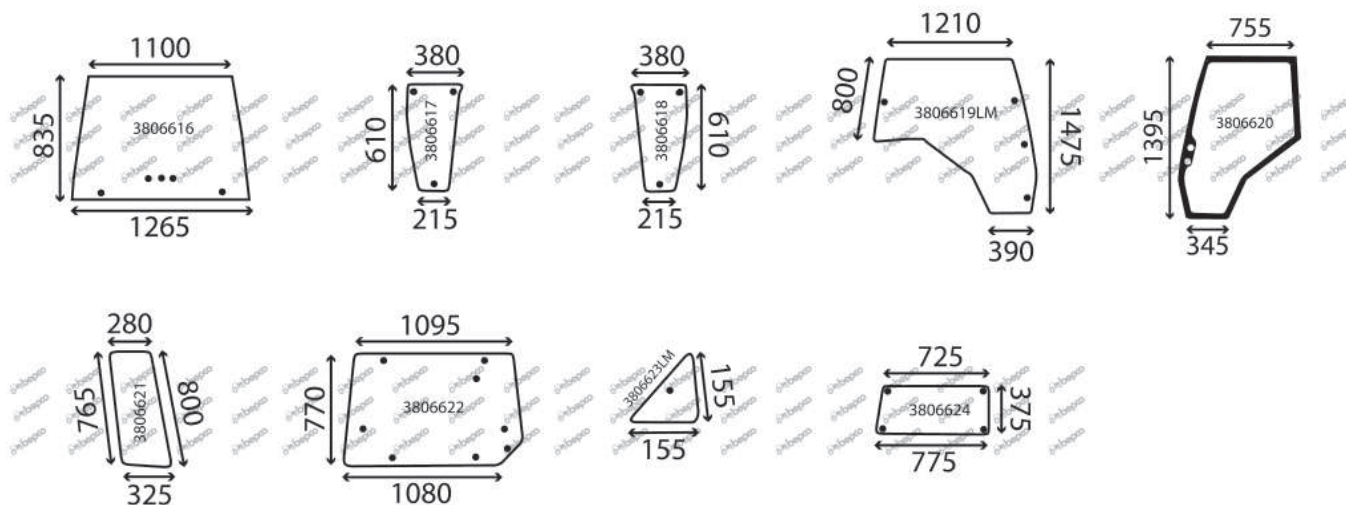
KABINE ORIGINAL STANDARD UND INDUSTRIELL

A=3050 B=3060 C=3065 D=3070 E=3080 F=3085 G=3090 H=3095 I=3115 J=3120 K=3125 L=3610 M=3630 N=3635 O=3645 P=3650 Q=3655 R=3670 S=3680 T=3690



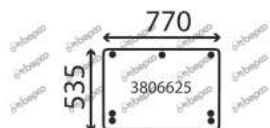
BESCHREIBUNG	REFERENZ GLASSINTER	REFERENZ BEPCO	REFERENZ ORIGINAL	SCHLEPPERTYP	NOTIZEN
HECKSCHEIBE UNTEN KLAR	3804067	30/4073-6	3389389M2	A B C D E F G H I J K L M N O P Q R S T	
HECKSCHEIBE UNTEN KLAR	3809418	B85456	3616401M2	A B C D E F G H I J K L M N O P Q R S T	FORST-KABINE
GASDRUCKFEDER FÜR DACHÖFFNUNG	V3803	B95973	3303021M91	A B C D E F G H I J K L M N O P Q R S T	

A=3050 VISIOPORTEUR B=3060 VISIOPORTEUR C=3065 VISIOPORTEUR D=3065 S VISIOPORTEUR



BESCHREIBUNG	REFERENZ GLASSINTER	REFERENZ BEPCO	REFERENZ ORIGINAL	SCHLEPPERTYP	NOTIZEN
FRONTSCHIEBE GRÜN	3806616	B94573	3900776M2	A B C D	
UNTERE FRONTSCHIEBE RECHTS GRÜN GEWÖLBT	3806617	B95065	3900779M1	A B C D	
UNTERE FRONTSCHIEBE LINKS GRÜN GEWÖLBT	3806618	B94574	3900778M1	A B C D	
SCHEIBE RECHTS 6MM KLAR	3806619LM	B94577	3900785M1	A B C D	LEXAN MARGARD
TÜRSCHIEBE LINKS GRÜN GEWÖLBT	3806620	B85366	3900783M1	A B C D	
KLEBSTOFFSATZ 310ML PATRONE	AP11002	70/4110-21		A B C D	
GASDRUCKFEDER	V3832	B94377	3900790M91	A B C D	
SEITENSCHIEBE LINKS GRÜN	3806621	B95066	3900781M1	A B C D	
HECKSCHIEBE GRÜN	3806622	B95067	3900774M91	A B C D	
GASDRUCKFEDER	V3834	B94378	3900794M91	A B C D	
ECKSCHIEBE HECK 6MM GRÜN	3806623LM	B94578	3900773M1	A B C D	LEXAN MARGARD
HECKSCHIEBE UNTEN GRÜN	3806624	B94575	3900771M1	A B C D	

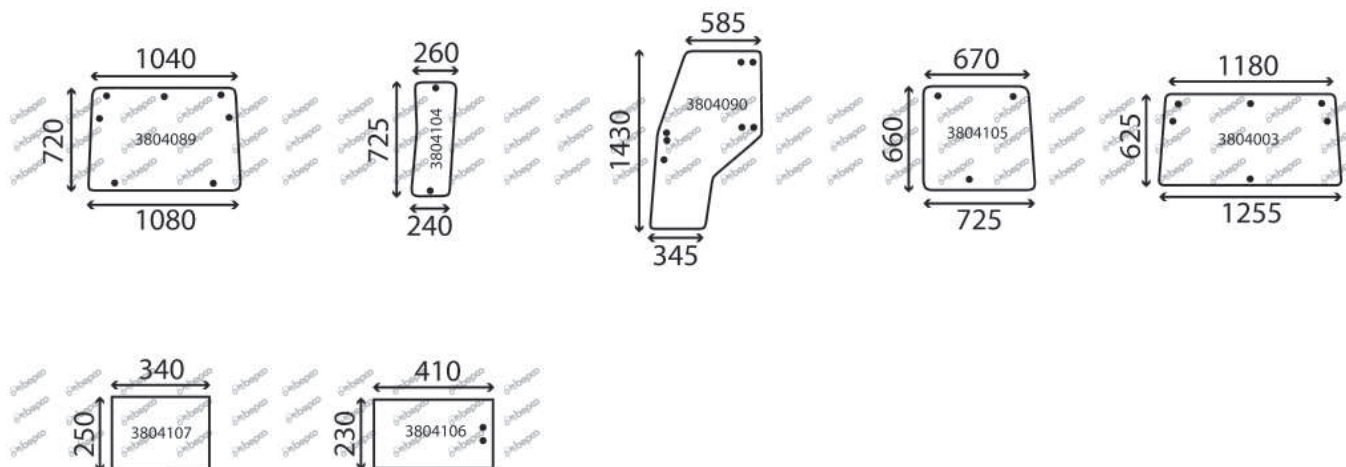
A=3050 VISIOPORTEUR B=3060 VISIOPORTEUR C=3065 VISIOPORTEUR D=3065 S VISIOPORTEUR



BESCHREIBUNG	REFERENZ GLASSINTER	REFERENZ BEPCO	REFERENZ ORIGINAL	SCHLEPPERTYP	NOTIZEN
DACHSCHEIBE GRÜN	3806625	B94576	3900787M1	A B C D	
GASDRUCKFEDER	V3833	B91464	3900792M91	A B C D	

KABINE MAUSER

A=353 B=353 S C=363 D=363 S E=373 F=373 S G=383 H=383 S I=393 J=393 S



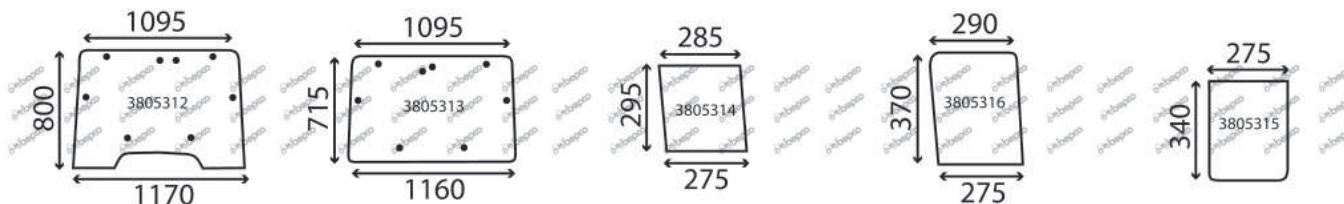
BESCHREIBUNG	REFERENZ GLASSINTER	REFERENZ BEPCO	REFERENZ ORIGINAL	SCHLEPPERTYP	NOTIZEN
FRONTSCHIEBE AUSSTELLBAR KLAR	3804089	B85297	3535247M1	A B C D E F G H I J	
GASDRUCKFEDER	V3829	B95982	3535255M91	A B C D E F G H I J	
UNTERE FRONTSCHIEBE KLAR	3804104	B99701	3535244M1	A B C D E F G H I J	
TÜR KLAR	3804090	B85298	3535272M1	A B C D E F G H I J	
GASDRUCKFEDER	V3828	B95981	3535290M91	A B C D E F G H I J	
SEITENSCHIEBE AUSSTELLBAR KLAR	3804105	B85308	3535259M1	A B C D E F G H I J	
HECKSCHIEBE KLAR	3804003	B85294	3535266M1	A B C D E F G H I J	
GASDRUCKFEDER	V3829	B95982	3535255M91	A B C D E F G H I J	
HECKSCHIEBE UNTEN FEST KLAR	3804107	B85310	3535271M1	A B C D E F G H I J	
HECKSCHIEBE UNTEN SCHIEBBAR KLAR	3804106	B85309	3535270M1	A B C D E F G H I J	

MASSEY FERGUSON

KABINE ORIGINAL

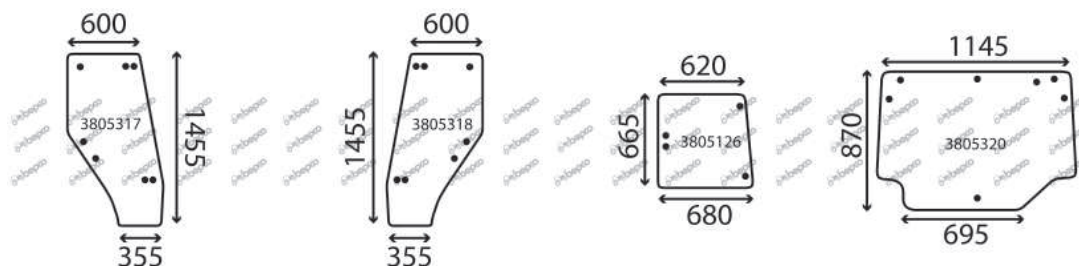
A=353 LX B=363 LX C=373 LX D=383 LX E=393 LX F=393 TLX

SERIE 303 LX - 303 TLX



BESCHREIBUNG	REFERENZ GLASSINTER	REFERENZ BEPCO	REFERENZ ORIGINAL	SCHLEPPERTYP	NOTIZEN
FRONTSCHIEBE AUSSTELLBAR GRÜN	3805312	B85328	3548023M1	A B C D E F	
SCHEIBENDICHTUNG	3820564	B85525	3548024M91	A B C D E F	
GASDRUCKFEDER	V3863	B95796	3548042M91	A B C D E F	
FRONTSCHIEBE AUSSTELLBAR GRÜN	3805313	B58529	3552192M1	A B C D E F	
SCHEIBENDICHTUNG	3820565	B85526	3552194M1	A B C D E F	
GASDRUCKFEDER	V3863	B95796	3548042M91	A B C D E F	
UNTERE FRONTSCHIEBE OBEN GRÜN	3805314	B85329	3548322M1	A B C D E F	
SCHEIBENDICHTUNG	3820567	B85528	3552195M1	A B C D E F	
UNTERE FRONTSCHIEBE OBEN GRÜN	3805316	B85331	3552193M1	A B C D E F	
UNTERE FRONTSCHIEBE UNTEN GRÜN	3805315	B85330	3548321M1	A B C D E F	
SCHEIBENDICHTUNG	3820567	B85528	3552195M1	A B C D E F	

A=353 LX B=363 LX C=373 LX D=383 LX E=393 LX F=393 TLX



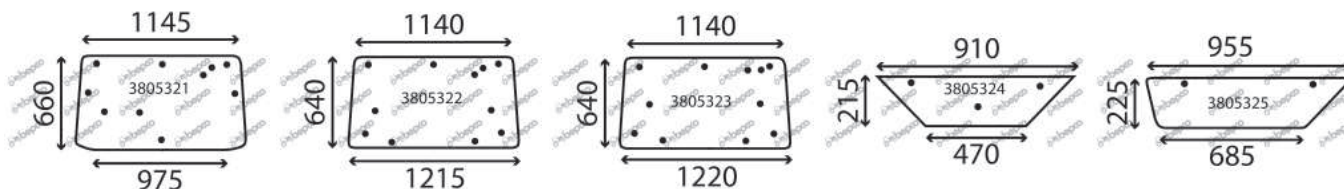
BESCHREIBUNG	REFERENZ GLASSINTER	REFERENZ BEPCO	REFERENZ ORIGINAL	SCHLEPPERTYP	NOTIZEN
TÜRSCHEIBE RECHTS GRÜN GEWÖLBT	3805317	31/4038-50	3547694M1	A B C D E F	
SCHEIBENDICHTUNG	3820568	B85529	3548046M1	A B C D E F	
GASDRUCKFEDER	V3863	B95796	3548042M91	A B C D E F	
TÜRSCHEIBE LINKS GRÜN GEWÖLBT	3805318	31/4039-50	3547695M1	A B C D E F	
SCHEIBENDICHTUNG	3820568	B85529	3548046M1	A B C D E F	
GASDRUCKFEDER	V3863	B95796	3548042M91	A B C D E F	
SEITENSCHIEBE AUSSTELLBAR GRÜN	3805126	B67432	3547708M1	A B C D E F	
SCHEIBENDICHTUNG	3820569	B85530	3547709M1	A B C D E F	
HECKSCHEIBE GRÜN	3805320	B85332	3547805M1	A B C D E F	
SCHEIBENDICHTUNG	3820570	B85531	3547806M1	A B C D E F	
GASDRUCKFEDER	V3863	B95796	3548042M91	A B C D E F	

MASSEY FERGUSON

KABINE ORIGINAL

A=353 LX B=363 LX C=373 LX D=383 LX E=393 LX F=393 TLX

SERIE 303 LX - 303 TLX



BESCHREIBUNG	REFERENZ GLASSINTER	REFERENZ BEPCO	REFERENZ ORIGINAL	SCHLEPPERTYP	NOTIZEN
HECKSCHEIBE GRÜN	3805321	31/4070-50	3551998M1	A B C D E F	
SCHEIBENDICHTUNG	3820571	B85532	3552670M91	A B C D E F	
GASDRUCKFEDER	V3863	B95796	3548042M91	A B C D E F	
HECKSCHEIBE OBERER TEIL GRÜN	3805322	B73566	3550333M1	A B C D E F	
GASDRUCKFEDER	V3863	B95796	3548042M91	A B C D E F	
HECKSCHEIBE OBERER TEIL GRÜN	3805323	B85334	3548365M1	A B C D E F	
GASDRUCKFEDER	V3863	B95796	3548042M91	A B C D E F	
HECKSCHEIBE UNTERER TEIL GRÜN	3805324	B85335	3550334M1	A B C D E F	
GASDRUCKFEDER	V3863	B95796	3548042M91	A B C D E F	
HECKSCHEIBE UNTERER TEIL GRÜN	3805325	B85336	3548366M1	A B C D E F	
GASDRUCKFEDER	V3863	B95796	3548042M91	A B C D E F	

MASSEY FERGUSON

KABINE ORIGINAL

A=353 LX B=363 LX C=373 LX D=383 LX E=393 LX F=393 TLX

SERIE 303 LX - 303 TLX



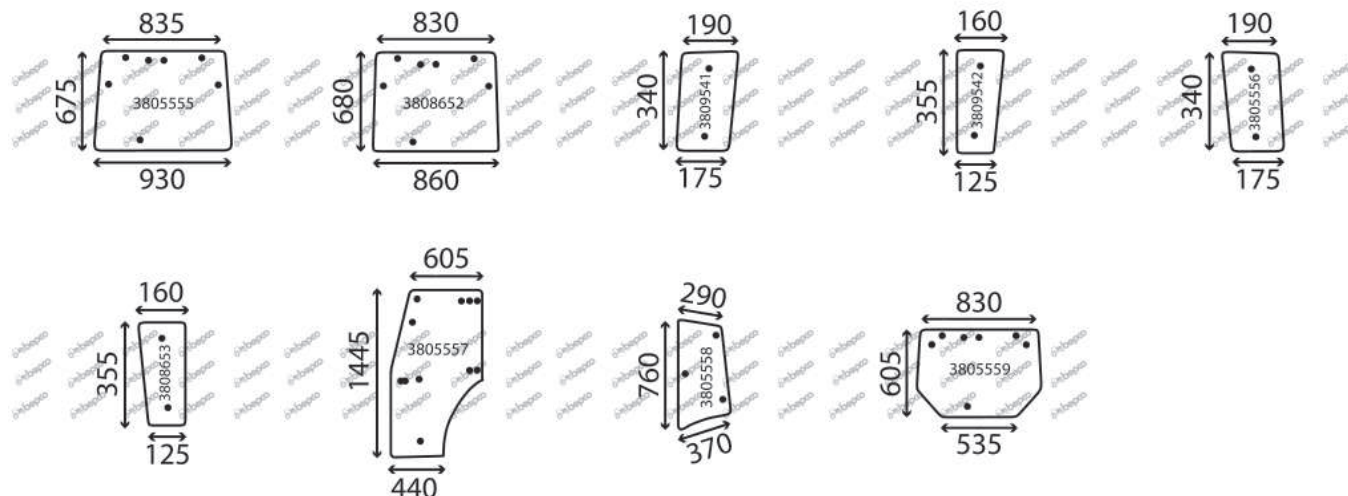
BESCHREIBUNG	REFERENZ GLASSINTER	REFERENZ BEPCO	REFERENZ ORIGINAL	SCHLEPPERTYP	NOTIZEN
HECKSCHEIBE UNTEN GRÜN	3805326	B85337	3551999M1	A B C D E F	
SCHEIBENDICHTUNG	3820572	B85533	3552671M91	A B C D E F	
HECKSCHEIBE UNTEN 6MM GRÜN	3805327LM	B89898	3548019M1	A B C D E F	LEXAN MARGARD

MASSEY FERGUSON

SERIE 304 F - 304 S - 304 V

KABINE LOCHMANN

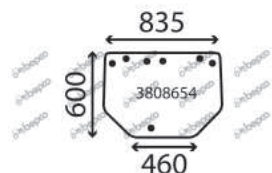
A=354 F - ETROIT B=354 S - ETROIT C=354 V - ETROIT D=364 F - ETROIT E=364 S - ETROIT F=364 V - ETROIT G=374 F - ETROIT H=374 S - ETROIT I=374 V - ETROIT J=384 F - ETROIT
K=384 S - ETROIT L=384 V - ETROIT M=394 F - ETROIT N=394 S - ETROIT O=394 V - ETROIT



BESCHREIBUNG	REFERENZ GLASSINTER	REFERENZ BEPCO	REFERENZ ORIGINAL	SCHLEPPERTYP	NOTIZEN
FRONTSCHIEBE AUSSTELLBAR GRÜN	3805555	B85346	3311744M91	A B D E G H J K M N	
FRONTSCHIEBE AUSSTELLBAR GRÜN	3808652	B85411	3540118M91	C F I L O	
UNTERE FRONTSCHIEBE RECHTS GRÜN	3809541	B85476	3311745M91	A B D E G H J K M N	
UNTERE FRONTSCHIEBE RECHTS GRÜN	3809542	B85477	3540120M91	C F I L O	
UNTERE FRONTSCHIEBE LINKS GRÜN	3805556	B85347	3311781M91	A B D E G H J K M N	
UNTERE FRONTSCHIEBE LINKS GRÜN	3808653	B85412	3540119M91	C F I L O	
TÜR GRÜN	3805557	B80136	3311779M91	A B C D E F G H I J K L M N O	
GASDRUCKFEDER	V3819	B91459	3311786M91	A B C D E F G H I J K L M N O	
SEITENSCHIEBE AUSSTELLBAR GRÜN	3805558	B96082	3311780M91	A B C D E F G H I J K L M N O	
HECKSCHIEBE KLAR	3805559	30/4072-119	3933345M91	A B D E G H J K M N	
GASDRUCKFEDER	V3820	B91460	3311782M91	A B D E G H J K M N	

KABINE LOCHMANN

A=354 F - ETROIT B=354 S - ETROIT C=354 V - ETROIT D=364 F - ETROIT E=364 S - ETROIT F=364 V - ETROIT G=374 F - ETROIT H=374 S - ETROIT I=374 V - ETROIT J=384 F - ETROIT
K=384 S - ETROIT L=384 V - ETROIT M=394 F - ETROIT N=394 S - ETROIT O=394 V - ETROIT



BESCHREIBUNG	REFERENZ GLASSINTER	REFERENZ BEPKO	REFERENZ ORIGINAL	SCHLEPPERTYP	NOTIZEN
HECKSCHEIBE GRÜN	3808654	B85413	3540121M91	C F I L O	
GASDRUCKFEDER	V3820	B91460	3311782M91	C F I L O	

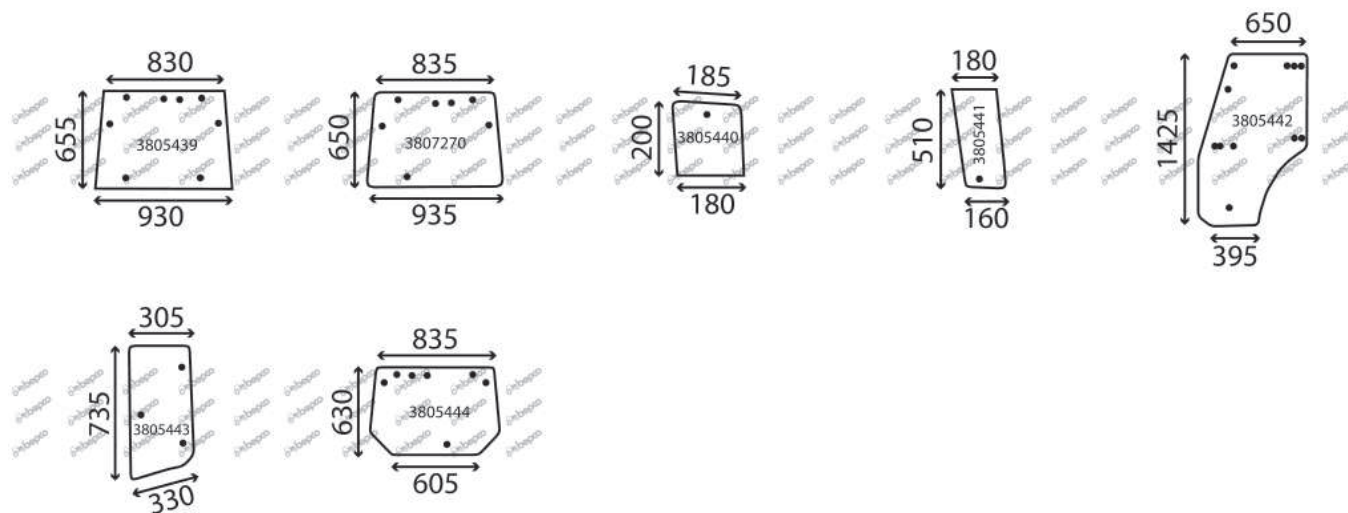
MASSEY FERGUSON

KABINE LOCHMANN ELEKTRISCHER LEITER

SERIE 304 F - 304 S - 304 V

LEADER ELECTRONIQUE

A=354 F - ETROIT B=354 S - ETROIT C=354 V - ETROIT D=364 F - ETROIT E=364 S - ETROIT F=364 V - ETROIT G=374 F - ETROIT H=374 S - ETROIT I=374 V - ETROIT J=384 F - ETROIT
K=384 S - ETROIT L=384 V - ETROIT M=394 F - ETROIT N=394 S - ETROIT



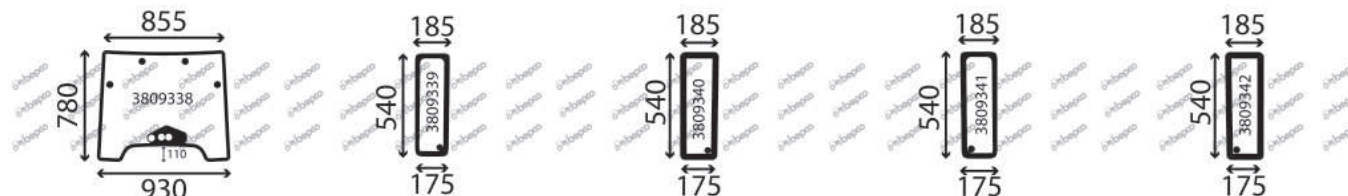
BESCHREIBUNG	REFERENZ GLASSINTER	REFERENZ BEPCO	REFERENZ ORIGINAL	SCHLEPPERTYP	NOTIZEN
FRONTSCHIEBE AUSSTELLBAR GRÜN GASDRUCKFEDER	3805439 V3824	B85342 B91461	3540170M1 3550907M91	A B C D E F G H I J K L M N A B C D E F G H I J K L M N	
FRONTSCHIEBE AUSSTELLBAR GRÜN GASDRUCKFEDER	3807270 V3824	B85394 B91461	3553158M1 3550907M91	A B C D E F G H I J K L M N A B C D E F G H I J K L M N	
UNTERE FRONTSCHIEBE OBEN GRÜN	3805440	B85343	3540191M1	A B C D E F G H I J K L M N	
UNTERE FRONTSCHIEBE UNTEN GRÜN	3805441	B85344	3540192M1	A B C D E F G H I J K L M N	
TÜR GRÜN GASDRUCKFEDER	3805442 V3824	31/4027-3 B91461	3540165M1 3550907M91	A B C D E F G H I J K L M N A B C D E F G H I J K L M N	
SEITENSCHIEBE AUSSTELLBAR GRÜN	3805443	B85345	3540179M1	A B C D E F G H I J K L M N	
HECKSCHIEBE GRÜN GASDRUCKFEDER	3805444 V3820	31/4071-47T B91460	3540175M1 3311782M91	A B C D E F G H I J K L M N A B C D E F G H I J K L M N	

MASSEY FERGUSON

SERIE 3300 F - 3300 GE - 3300 S - 3300 V

KABINE ORIGINAL

A=3315 F - ETROIT B=3315 GE - ETROIT C=3315 S - ETROIT D=3315 V - ETROIT E=3325 F - ETROIT F=3325 GE - ETROIT G=3325 S - ETROIT H=3325 V - ETROIT I=3330 F - ETROIT J=3330 GE - ETROIT K=3330 S - ETROIT L=3330 V - ETROIT M=3340 F - ETROIT N=3340 GE - ETROIT O=3340 S - ETROIT P=3340 V - ETROIT Q=3350 F - ETROIT R=3350 GE - ETROIT S=3350 S - ETROIT T=3350 V - ETROIT U=3355 F - ETROIT V=3355 GE - ETROIT W=3355 S - ETROIT X=3355 V - ETROIT



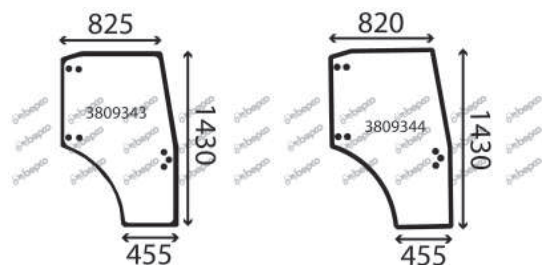
BESCHREIBUNG	REFERENZ GLASSINTER	REFERENZ BEPCO	REFERENZ ORIGINAL	SCHLEPPERTYP	NOTIZEN
FRONTSCHIEBE AUSSTELLBAR KLAR GEWÖLBT	3809338	B85426	001257340/1	A B C D E F G H I J K L M N O P Q R S T U V W X	
SCHEIBENDICHTUNG	3820489	B85523		A B C D E F G H I J K L M N O P Q R S T U V W X	
GASDRUCKFEDER	V3846	B91466	0.012.2518.0	A B C D E F G H I J K L M N O P Q R S T U V W X	F150N
GASDRUCKFEDER	V3868	B94384	001300594	A B C D E F G H I J K L M N O P Q R S T U V W X	F220N
UNTERE FRONTSCHIEBE RECHTS KLAR GEWÖLBT	3809339	B85427	001070910/1	A B C D E F G H I J K L M N O P Q R S T U V W X	
SCHEIBENDICHTUNG	3820487	B85522		A B C D E F G H I J K L M N O P Q R S T U V W X	
UNTERE FRONTSCHIEBE RECHTS GRÜN GEWÖLBT	3809340	B85428	001070910/3	A B C D E F G H I J K L M N O P Q R S T U V W X	
SCHEIBENDICHTUNG	3820487	B85522		A B C D E F G H I J K L M N O P Q R S T U V W X	
UNTERE FRONTSCHIEBE LINKS KLAR GEWÖLBT	3809341	B85429	001070900/1	A B C D E F G H I J K L M N O P Q R S T U V W X	
SCHEIBENDICHTUNG	3820487	B85522		A B C D E F G H I J K L M N O P Q R S T U V W X	
UNTERE FRONTSCHIEBE LINKS GRÜN GEWÖLBT	3809342	B85430	001070900/3	A B C D E F G H I J K L M N O P Q R S T U V W X	
SCHEIBENDICHTUNG	3820487	B85522		A B C D E F G H I J K L M N O P Q R S T U V W X	

MASSEY FERGUSON

SERIE 3300 F - 3300 GE - 3300 S - 3300 V

KABINE ORIGINAL

A=3315 F - ETROIT B=3315 GE - ETROIT C=3315 S - ETROIT D=3315 V - ETROIT E=3325 F - ETROIT F=3325 GE - ETROIT G=3325 S - ETROIT H=3325 V - ETROIT I=3330 F - ETROIT
J=3330 GE - ETROIT K=3330 S - ETROIT L=3330 V - ETROIT M=3340 F - ETROIT N=3340 GE - ETROIT O=3340 S - ETROIT P=3340 V - ETROIT Q=3350 F - ETROIT R=3350 GE - ETROIT
S=3350 S - ETROIT T=3350 V - ETROIT U=3355 F - ETROIT V=3355 GE - ETROIT W=3355 S - ETROIT X=3355 V - ETROIT



BESCHREIBUNG	REFERENZ GLASSINTER	REFERENZ BEPCO	REFERENZ ORIGINAL	SCHLEPPERTYP	NOTIZEN
TÜRSCHIBE RECHTS KLAR GEWÖLBT	3809343	B85431	001070990/1	C G K O S W	20 ZOLL RAD
SCHEIBENDICHTUNG	3820489	B85523		C G K O S W	
GASDRUCKFEDER	V3867	B92473	0.011.0599.0	C G K O S W	
TÜRSCHIBE RECHTS KLAR GEWÖLBT	3809343	B85431	001070990/1	B F J N R V	20 ZOLL RAD - 24 ZOLL RAD
SCHEIBENDICHTUNG	3820489	B85523		B F J N R V	
GASDRUCKFEDER	V3867	B92473	0.011.0599.0	B F J N R V	
TÜRSCHIBE RECHTS GRÜN GEWÖLBT	3809344	B96083	001257210/1	C G K O S W	20 ZOLL RAD
SCHEIBENDICHTUNG	3820489	B85523		C G K O S W	
GASDRUCKFEDER	V3867	B92473	0.011.0599.0	C G K O S W	
TÜRSCHIBE RECHTS GRÜN GEWÖLBT	3809344	B96083	001257210/1	B F J N R V	20 ZOLL RAD - 24 ZOLL RAD
SCHEIBENDICHTUNG	3820489	B85523		B F J N R V	
GASDRUCKFEDER	V3867	B92473	0.011.0599.0	B F J N R V	

MASSEY FERGUSON

SERIE 3300 F - 3300 GE - 3300 S - 3300 V

KABINE ORIGINAL

A=3315 F - ETROIT B=3315 GE - ETROIT C=3315 S - ETROIT D=3315 V - ETROIT E=3325 F - ETROIT F=3325 GE - ETROIT G=3325 S - ETROIT H=3325 V - ETROIT I=3330 F - ETROIT J=3330 GE - ETROIT K=3330 S - ETROIT L=3330 V - ETROIT M=3340 F - ETROIT N=3340 GE - ETROIT O=3340 S - ETROIT P=3340 V - ETROIT Q=3350 F - ETROIT R=3350 GE - ETROIT S=3350 S - ETROIT T=3350 V - ETROIT U=3355 F - ETROIT V=3355 GE - ETROIT W=3355 S - ETROIT X=3355 V - ETROIT



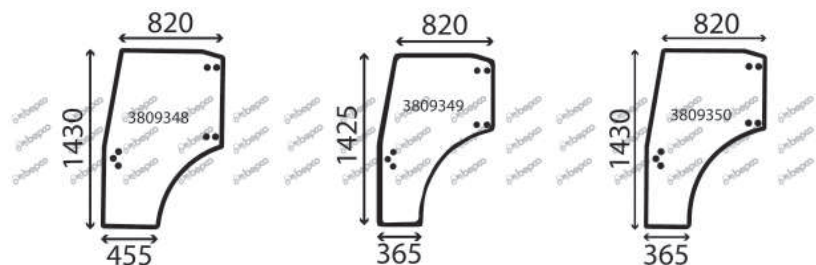
BESCHREIBUNG	REFERENZ GLASSINTER	REFERENZ BEPCO	REFERENZ ORIGINAL	SCHLEPPERTYP	NOTIZEN
TÜRSCHIEBE RECHTS KLAR GEWÖLBT SCHEIBENDICHTUNG GASDRUCKFEDER	3809345 3820489 V3867	B85432 B85523 B92473	001070760/1 0.011.0599.0	A C D E G H I K L M O P Q S T U W X A C D E G H I K L M O P Q S T U W X A C D E G H I K L M O P Q S T U W X	24 - 28 ZOLL RAD
TÜRSCHIEBE RECHTS GRÜN GEWÖLBT SCHEIBENDICHTUNG GASDRUCKFEDER	3809346 3820489 V3867	B96066 B85523 B92473	001257180/1 0.011.0599.0	A C D E G H I K L M O P Q S T U W X A C D E G H I K L M O P Q S T U W X A C D E G H I K L M O P Q S T U W X	24 - 28 ZOLL RAD
TÜRSCHIEBE LINKS KLAR GEWÖLBT SCHEIBENDICHTUNG GASDRUCKFEDER	3809347 3820489 V3867	B85433 B85523 B92473	001070980/1 0.011.0599.0	C G K O S W C G K O S W C G K O S W	20 ZOLL RAD
TÜRSCHIEBE LINKS KLAR GEWÖLBT SCHEIBENDICHTUNG GASDRUCKFEDER	3809347 3820489 V3867	B85433 B85523 B92473	001070980/1 0.011.0599.0	B F J N R V B F J N R V B F J N R V	20 ZOLL RAD - 24 ZOLL RAD

MASSEY FERGUSON

SERIE 3300 F - 3300 GE - 3300 S - 3300 V

KABINE ORIGINAL

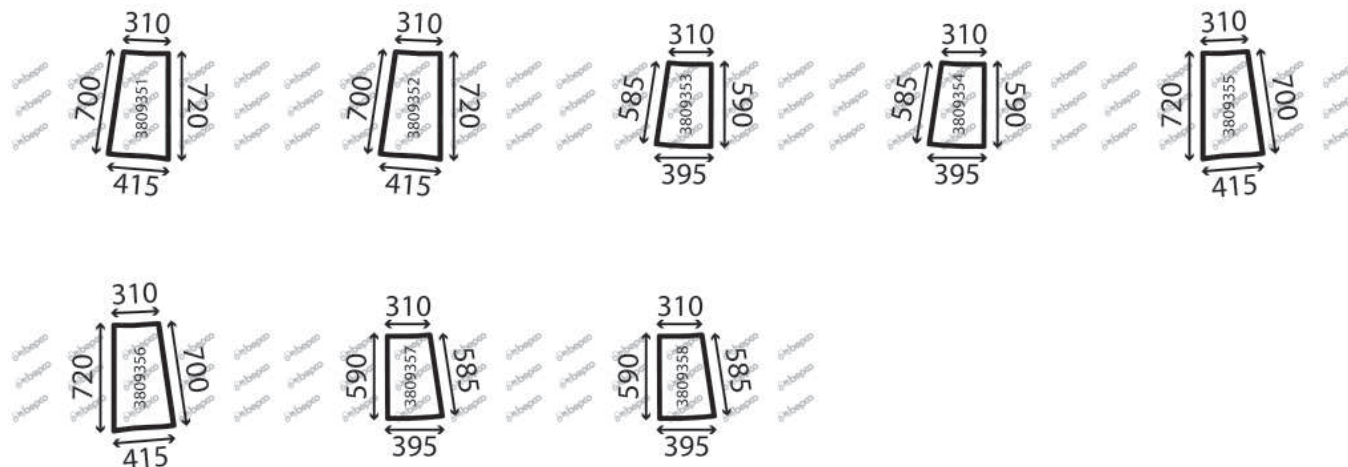
A=3315 F - ETROIT B=3315 GE - ETROIT C=3315 S - ETROIT D=3315 V - ETROIT E=3325 F - ETROIT F=3325 GE - ETROIT G=3325 S - ETROIT H=3325 V - ETROIT I=3330 F - ETROIT J=3330 GE - ETROIT K=3330 S - ETROIT L=3330 V - ETROIT M=3340 F - ETROIT N=3340 GE - ETROIT O=3340 S - ETROIT P=3340 V - ETROIT Q=3350 F - ETROIT R=3350 GE - ETROIT S=3350 S - ETROIT T=3350 V - ETROIT U=3355 F - ETROIT V=3355 GE - ETROIT W=3355 S - ETROIT X=3355 V - ETROIT



BESCHREIBUNG	REFERENZ GLASSINTER	REFERENZ BEPCO	REFERENZ ORIGINAL	SCHLEPPERTYP	NOTIZEN
TÜRSCHIBE LINKS GRÜN GEWÖLBT SCHEIBENDICHTUNG GASDRUCKFEDER	3809348 3820489 V3867	B85434 B85523 B92473	001257200/1 0.011.0599.0	C G K O S W C G K O S W C G K O S W	20 ZOLL RAD
TÜRSCHIBE LINKS GRÜN GEWÖLBT SCHEIBENDICHTUNG GASDRUCKFEDER	3809348 3820489 V3867	B85434 B85523 B92473	001257200/1 0.011.0599.0	B F J N R V B F J N R V B F J N R V	20 ZOLL RAD - 24 ZOLL RAD
TÜRSCHIBE LINKS KLAR GEWÖLBT SCHEIBENDICHTUNG GASDRUCKFEDER	3809349 3820489 V3867	B85435 B85523 B92473	001070750/1 0.011.0599.0	A C D E G H I K L M O P Q S T U W X A C D E G H I K L M O P Q S T U W X A C D E G H I K L M O P Q S T U W X	24 - 28 ZOLL RAD
TÜRSCHIBE LINKS GRÜN GEWÖLBT SCHEIBENDICHTUNG GASDRUCKFEDER	3809350 3820489 V3867	B85436 B85523 B92473	001257190/1 0.011.0599.0	A C D E G H I K L M O P Q S T U W X A C D E G H I K L M O P Q S T U W X A C D E G H I K L M O P Q S T U W X	24 - 28 ZOLL RAD

KABINE ORIGINAL

A=3315 F - ETROIT B=3315 GE - ETROIT C=3315 S - ETROIT D=3315 V - ETROIT E=3325 F - ETROIT F=3325 GE - ETROIT G=3325 S - ETROIT H=3325 V - ETROIT I=3330 F - ETROIT J=3330 GE - ETROIT K=3330 S - ETROIT L=3330 V - ETROIT M=3340 F - ETROIT N=3340 GE - ETROIT O=3340 S - ETROIT P=3340 V - ETROIT Q=3350 F - ETROIT R=3350 GE - ETROIT S=3350 S - ETROIT T=3350 V - ETROIT U=3355 F - ETROIT V=3355 GE - ETROIT W=3355 S - ETROIT X=3355 V - ETROIT



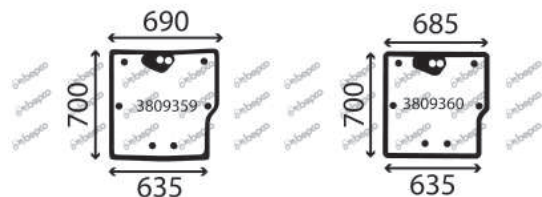
BESCHREIBUNG	REFERENZ GLASSINTER	REFERENZ BEPCO	REFERENZ ORIGINAL	SCHLEPPERTYP	NOTIZEN
ECKSCHEIBE RECHTS KLAR GEWÖLBT	3809351	B85437	001071060/1	C G K O S W	20 ZOLL RAD
ECKSCHEIBE RECHTS KLAR GEWÖLBT	3809351	B85437	001071060/1	B F J N R V	20 ZOLL RAD - 24 ZOLL RAD
ECKSCHEIBE RECHTS GRÜN GEWÖLBT	3809352	B85438	001071060/2	C G K O S W	20 ZOLL RAD
ECKSCHEIBE RECHTS GRÜN GEWÖLBT	3809352	B85438	001071060/2	B F J N R V	20 ZOLL RAD - 24 ZOLL RAD
ECKSCHEIBE RECHTS KLAR GEWÖLBT	3809353	B85439	001070930/1	A C D E G H I K L M O P Q S T U W X	24 - 28 ZOLL RAD
ECKSCHEIBE RECHTS GRÜN GEWÖLBT	3809354	B85440	001070930/2	A C D E G H I K L M O P Q S T U W X	24 - 28 ZOLL RAD
ECKSCHEIBE LINKS KLAR GEWÖLBT	3809355	B85441	001071050/1	C G K O S W	20 ZOLL RAD
ECKSCHEIBE LINKS KLAR GEWÖLBT	3809355	B85441	001071050/1	B F J N R V	20 ZOLL RAD - 24 ZOLL RAD
ECKSCHEIBE LINKS GRÜN GEWÖLBT	3809356	B85442	001071050/2	C G K O S W	20 ZOLL RAD
ECKSCHEIBE LINKS GRÜN GEWÖLBT	3809356	B85442	001071050/2	B F J N R V	20 ZOLL RAD - 24 ZOLL RAD
ECKSCHEIBE LINKS KLAR GEWÖLBT	3809357	B85443	001070920/1	A C D E G H I K L M O P Q S T U W X	24 - 28 ZOLL RAD
ECKSCHEIBE LINKS GRÜN GEWÖLBT	3809358	B85444	001070920/2	A C D E G H I K L M O P Q S T U W X	24 - 28 ZOLL RAD

MASSEY FERGUSON

SERIE 3300 F - 3300 GE - 3300 S - 3300 V

KABINE ORIGINAL

A=3315 F - ETROIT B=3315 GE - ETROIT C=3315 S - ETROIT D=3315 V - ETROIT E=3325 F - ETROIT F=3325 GE - ETROIT G=3325 S - ETROIT H=3325 V - ETROIT I=3330 F - ETROIT
J=3330 GE - ETROIT K=3330 S - ETROIT L=3330 V - ETROIT M=3340 F - ETROIT N=3340 GE - ETROIT O=3340 S - ETROIT P=3340 V - ETROIT Q=3350 F - ETROIT R=3350 GE - ETROIT
S=3350 S - ETROIT T=3350 V - ETROIT U=3355 F - ETROIT V=3355 GE - ETROIT W=3355 S - ETROIT X=3355 V - ETROIT



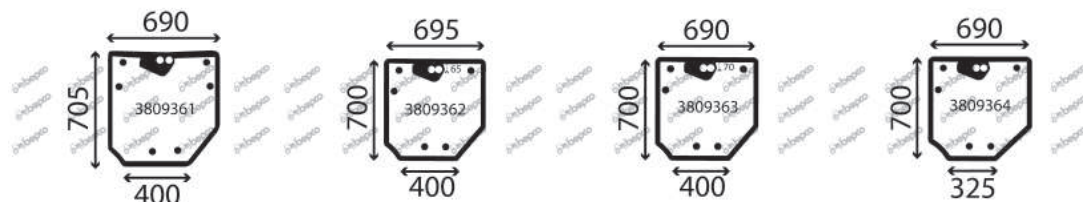
BESCHREIBUNG	REFERENZ GLASSINTER	REFERENZ BEPCO	REFERENZ ORIGINAL	SCHLEPPERTYP	NOTIZEN
HECKSCHEIBE KLAR GEWÖLBT	3809359	B85445	001071040/3	C G K O S W	20 ZOLL RAD
SCHEIBENDICHTUNG	3820422	B85514		C G K O S W	
GASDRUCKFEDER	V3866	B92472	000986292	C G K O S W	
HECKSCHEIBE KLAR GEWÖLBT	3809359	B85445	001071040/3	B F J N R V	20 ZOLL RAD - 24 ZOLL RAD
SCHEIBENDICHTUNG	3820422	B85514		B F J N R V	
GASDRUCKFEDER	V3866	B92472	000986292	B F J N R V	
HECKSCHEIBE GRÜN GEWÖLBT	3809360	B85446	001257300/1	C G K O S W	20 ZOLL RAD
GASDRUCKFEDER	V3866	B92472	000986292	C G K O S W	
HECKSCHEIBE GRÜN GEWÖLBT	3809360	B85446	001257300/1	B F J N R V	20 ZOLL RAD - 24 ZOLL RAD
GASDRUCKFEDER	V3866	B92472	000986292	B F J N R V	

MASSEY FERGUSON

SERIE 3300 F - 3300 GE - 3300 S - 3300 V

KABINE ORIGINAL

A=3315 F - ETROIT B=3315 GE - ETROIT C=3315 S - ETROIT D=3315 V - ETROIT E=3325 F - ETROIT F=3325 GE - ETROIT G=3325 S - ETROIT H=3325 V - ETROIT I=3330 F - ETROIT J=3330 GE - ETROIT K=3330 S - ETROIT L=3330 V - ETROIT M=3340 F - ETROIT N=3340 GE - ETROIT O=3340 S - ETROIT P=3340 V - ETROIT Q=3350 F - ETROIT R=3350 GE - ETROIT S=3350 S - ETROIT T=3350 V - ETROIT U=3355 F - ETROIT V=3355 GE - ETROIT W=3355 S - ETROIT X=3355 V - ETROIT



BESCHREIBUNG	REFERENZ GLASSINTER	REFERENZ BEPCO	REFERENZ ORIGINAL	SCHLEPPERTYP	NOTIZEN
HECKSCHEIBE KLAR GEWÖLBT SCHEIBENDICHTUNG GASDRUCKFEDER	3809361 3820422 V3866	B85447 B85514 B92472	001070890/4	A C E G I K M O Q S U W A C E G I K M O Q S U W A C E G I K M O Q S U W	24 - 28 ZOLL RAD
HECKSCHEIBE GRÜN GEWÖLBT SCHEIBENDICHTUNG GASDRUCKFEDER	3809362 3820422 V3866	B85448 B85514 B92472	001070890/6	A C E G I K M O Q S U W A C E G I K M O Q S U W A C E G I K M O Q S U W	24 - 28 ZOLL RAD
HECKSCHEIBE GRÜN GEWÖLBT SCHEIBENDICHTUNG GASDRUCKFEDER	3809363 3820422 V3866	B92381 B85514 B92472	001257290	A C E G I K M O Q S U W A C E G I K M O Q S U W A C E G I K M O Q S U W	24 - 28 ZOLL RAD
HECKSCHEIBE GRÜN GEWÖLBT SCHEIBENDICHTUNG GASDRUCKFEDER	3809364 3820422 V3866	B85449 B85514 B92472	001221170/2	D H L P T X D H L P T X D H L P T X	24 - 28 ZOLL RAD

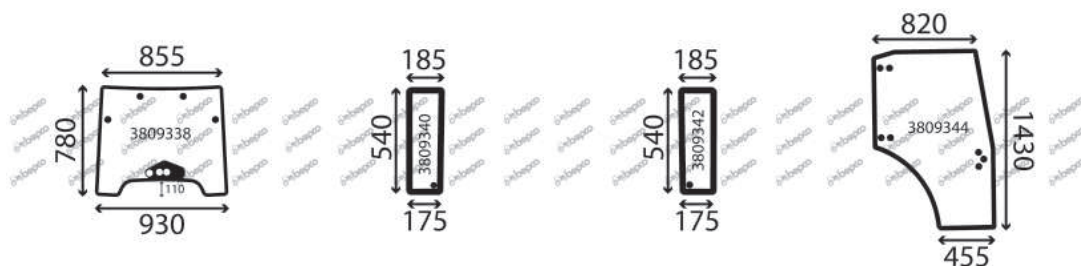
MASSEY FERGUSON

KABINE ORIGINAL

SERIE 3400 F - 3400 GE

3400 GEV - 3400 S - 3400 V

A=3425 F - ETROIT B=3425 GE - ETROIT C=3425 GEV - ETROIT D=3425 S - ETROIT E=3425 V - ETROIT F=3435 F - ETROIT G=3435 GE - ETROIT H=3435 GEV - ETROIT
I=3435 S - ETROIT J=3435 V - ETROIT K=3445 F - ETROIT L=3445 GE - ETROIT M=3445 GEV - ETROIT N=3445 S - ETROIT O=3445 V - ETROIT P=3455 F - ETROIT Q=3455 GE - ETROIT
R=3455 GEV - ETROIT S=3455 S - ETROIT T=3455 V - ETROIT



BESCHREIBUNG	REFERENZ GLASSINTER	REFERENZ BEPCO	REFERENZ ORIGINAL	SCHLEPPERTYP	NOTIZEN
FRONTSCHIEBE AUSSTELLBAR KLAR GEWÖLBT	3809338	B85426	001257340/1	A B C D E F G H I J K L M N O P Q R S T	
SCHEIBENDICHTUNG	3820489	B85523		A B C D E F G H I J K L M N O P Q R S T	
GASDRUCKFEDER	V3846	B91466	0.012.2518.0	A B C D E F G H I J K L M N O P Q R S T	
UNTERE FRONTSCHIEBE RECHTS GRÜN GEWÖLBT	3809340	B85428	001070910/3	A B C D E F G H I J K L M N O P Q R S T	
SCHEIBENDICHTUNG	3820487	B85522		A B C D E F G H I J K L M N O P Q R S T	
UNTERE FRONTSCHIEBE LINKS GRÜN GEWÖLBT	3809342	B85430	001070900/3	A B C D E F G H I J K L M N O P Q R S T	
SCHEIBENDICHTUNG	3820487	B85522		A B C D E F G H I J K L M N O P Q R S T	
TÜRSCHIEBE RECHTS GRÜN GEWÖLBT	3809344	B96083	001257210/1	B C G H L M Q R	
SCHEIBENDICHTUNG	3820489	B85523		B C G H L M Q R	
GASDRUCKFEDER	V3867	B92473	0.011.0599.0	B C G H L M Q R	

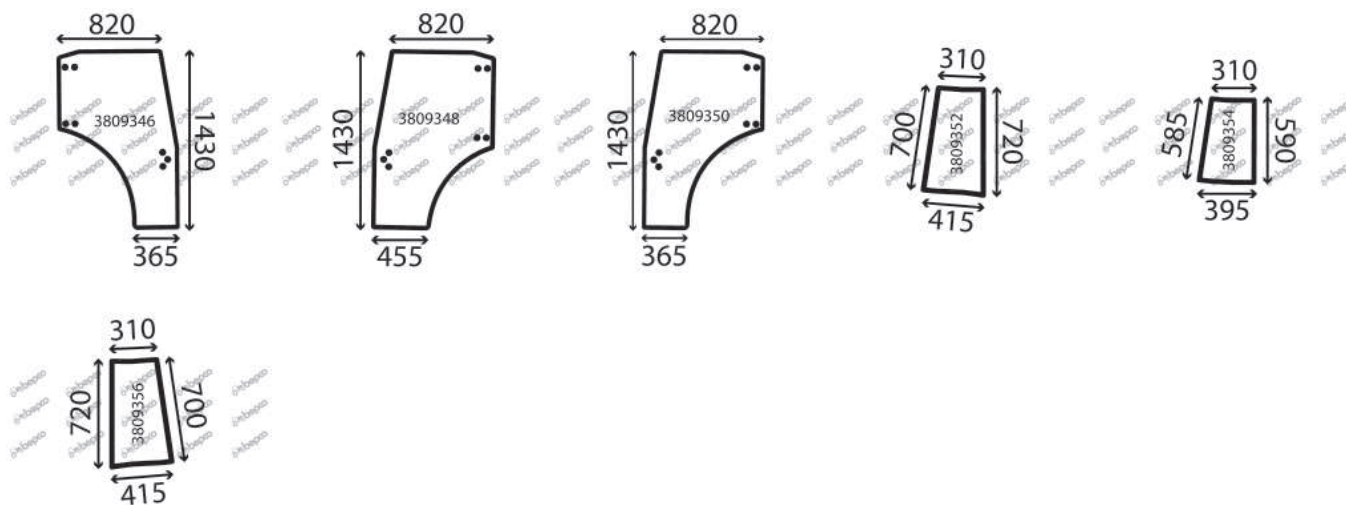
MASSEY FERGUSON

KABINE ORIGINAL

SERIE 3400 F - 3400 GE

3400 GEV - 3400 S - 3400 V

A=3425 F - ETROIT B=3425 GE - ETROIT C=3425 GEV - ETROIT D=3425 S - ETROIT E=3425 V - ETROIT F=3435 F - ETROIT G=3435 GE - ETROIT H=3435 GEV - ETROIT
I=3435 S - ETROIT J=3435 V - ETROIT K=3445 F - ETROIT L=3445 GE - ETROIT M=3445 GEV - ETROIT N=3445 S - ETROIT O=3445 V - ETROIT P=3455 F - ETROIT Q=3455 GE - ETROIT
R=3455 GEV - ETROIT S=3455 S - ETROIT T=3455 V - ETROIT



BESCHREIBUNG	REFERENZ GLASSINTER	REFERENZ BEPCO	REFERENZ ORIGINAL	SCHLEPPERTYP	NOTIZEN
TÜRSCHIBE RECHTS GRÜN GEWÖLBT	3809346	B96066	001257180/1	A D E F I J K N O P S T	
SCHEIBENDICHTUNG	3820489	B85523		A D E F I J K N O P S T	
GASDRUCKFEDER	V3867	B92473	0.011.0599.0	A D E F I J K N O P S T	
TÜRSCHIBE LINKS GRÜN GEWÖLBT	3809348	B85434	001257200/1	B C G H L M Q R	
SCHEIBENDICHTUNG	3820489	B85523		B C G H L M Q R	
GASDRUCKFEDER	V3867	B92473	0.011.0599.0	B C G H L M Q R	
TÜRSCHIBE LINKS GRÜN GEWÖLBT	3809350	B85436	001257190/1	A D E F I J K N O P S T	
SCHEIBENDICHTUNG	3820489	B85523		A D E F I J K N O P S T	
GASDRUCKFEDER	V3867	B92473	0.011.0599.0	A D E F I J K N O P S T	
ECKSCHIBE RECHTS GRÜN GEWÖLBT	3809352	B85438	001071060/2	B C G H L M Q R	
ECKSCHIBE RECHTS GRÜN GEWÖLBT	3809354	B85440	001070930/2	A D E F I J K N O P S T	
ECKSCHIBE LINKS GRÜN GEWÖLBT	3809356	B85442	001071050/2	B C G H L M Q R	

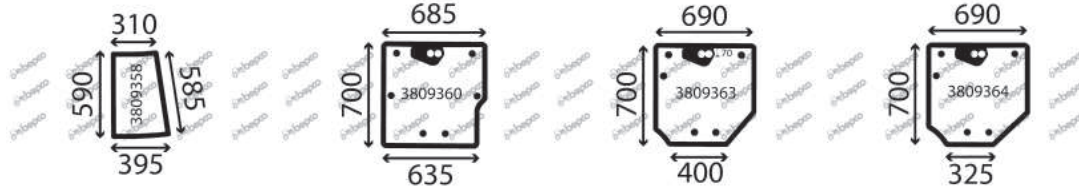
MASSEY FERGUSON

KABINE ORIGINAL

SERIE 3400 F - 3400 GE

3400 GEV - 3400 S - 3400 V

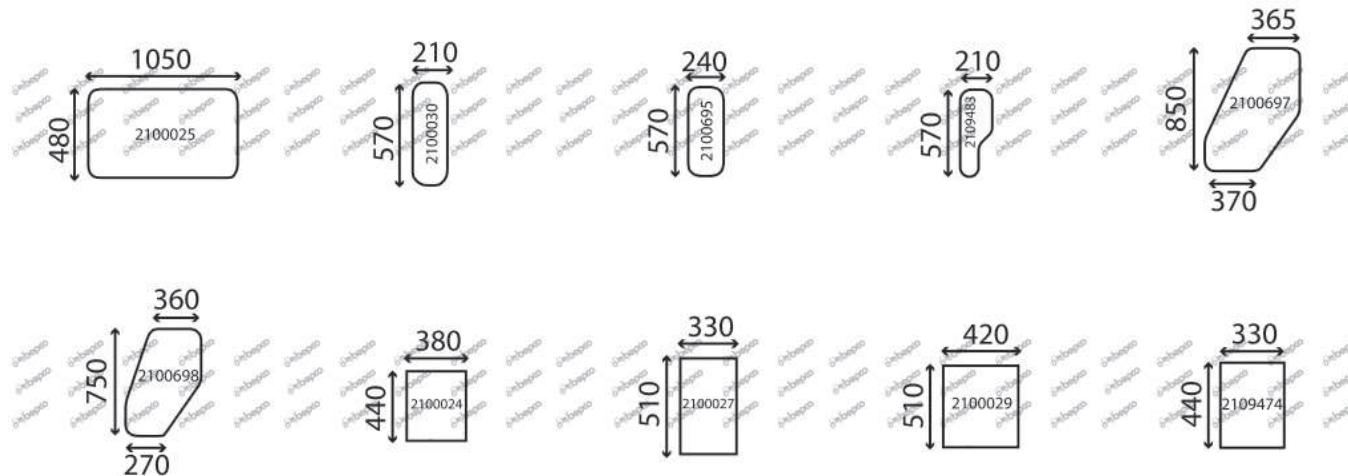
A=3425 F - ETROIT B=3425 GE - ETROIT C=3425 GEV - ETROIT D=3425 S - ETROIT E=3425 V - ETROIT F=3435 F - ETROIT G=3435 GE - ETROIT H=3435 GEV - ETROIT
I=3435 S - ETROIT J=3435 V - ETROIT K=3445 F - ETROIT L=3445 GE - ETROIT M=3445 GEV - ETROIT N=3445 S - ETROIT O=3445 V - ETROIT P=3455 F - ETROIT Q=3455 GE - ETROIT
R=3455 GEV - ETROIT S=3455 S - ETROIT T=3455 V - ETROIT



BESCHREIBUNG	REFERENZ GLASSINTER	REFERENZ BEPCO	REFERENZ ORIGINAL	SCHLEPPERTYP	NOTIZEN
ECKSCHEIBE LINKS GRÜN GEWÖLBT	3809358	B85444	001070920/2	A D E F I J K N O P S T	
HECKSCHEIBE GRÜN GEWÖLBT	3809360	B85446	001257300/1	B C G H L M Q R	
GASDRUCKFEDER	V3866	B92472	000986292	B C G H L M Q R	
HECKSCHEIBE GRÜN GEWÖLBT	3809363	B92381	001257290	A D F I K N P S	
SCHEIBENDICHTUNG	3820422	B85514		A D F I K N P S	
GASDRUCKFEDER	V3866	B92472	000986292	A D F I K N P S	
HECKSCHEIBE GRÜN GEWÖLBT	3809364	B85449	001221170/2	A D E F I J K N O P S T	
SCHEIBENDICHTUNG	3820422	B85514		A D E F I J K N O P S T	
GASDRUCKFEDER	V3866	B92472	000986292	A D E F I J K N O P S T	

KABINE NEV SEITENTÜR

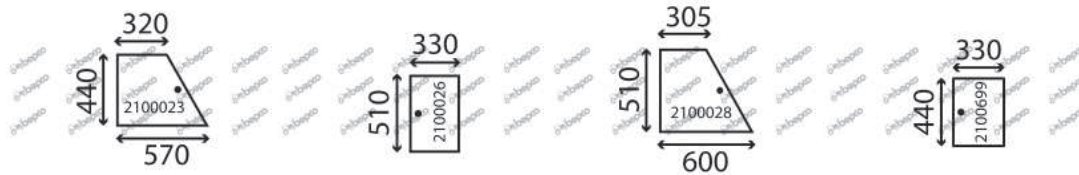
A=35 B=42 C=130 D=165 E=175



BESCHREIBUNG	REFERENZ GLASSINTER	REFERENZ BEPCO	REFERENZ ORIGINAL	SCHLEPPERTYP	NOTIZEN
FRONTSCHIEBE KLAR	2100025	B82312	REN3	A B C D E	
UNTERE FRONTSCHIEBE KLAR	2100030	B82317	DEU3	A B	
UNTERE FRONTSCHIEBE KLAR	2100695	B82411	NUF3	D E	
UNTERE FRONTSCHIEBE RECHTS KLAR	2109483	B82449	MAF16	C	
UNTERE FRONTSCHIEBE LINKS KLAR	2100030	B82317	DEU3	C	
TÜR KLAR	2100697	B82412	MAF4	E	
TÜR KLAR	2100698	B82413	MAF12	D	
SEITENSCHIEBE FEST KLAR	2100024	B82311	REN2	B C	
SEITENSCHIEBE FEST KLAR	2100027	B82314	REN8	E	
SEITENSCHIEBE FEST KLAR	2100029	B82316	VEN2	A	
SEITENSCHIEBE FEST KLAR	2109474	B82442	MAF6	D	

KABINE NEV SEITENTÜR

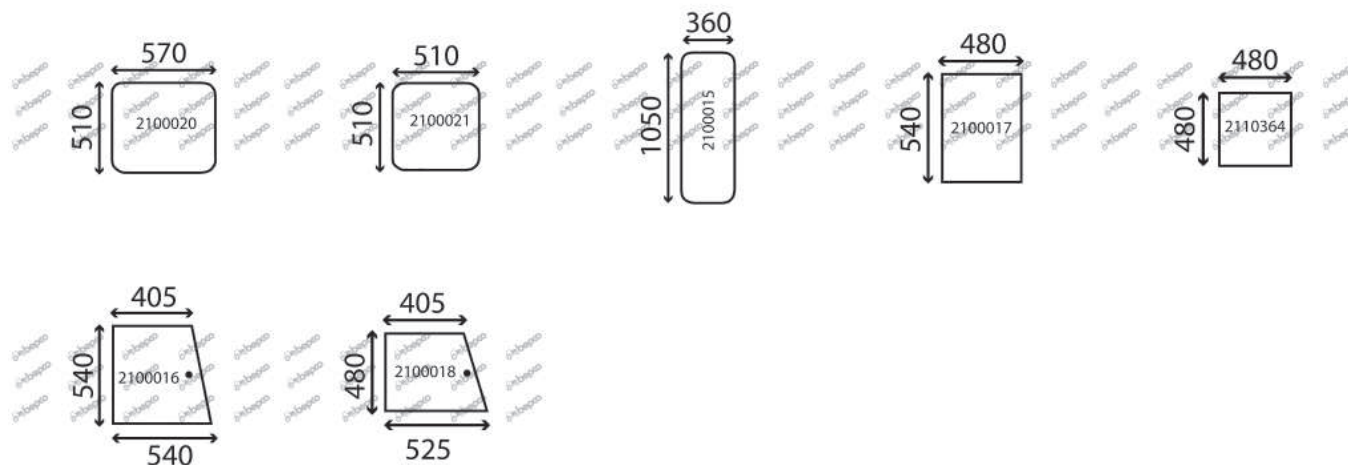
A=35 B=42 C=130 D=165 E=175



BESCHREIBUNG	REFERENZ GLASSINTER	REFERENZ BEPCO	REFERENZ ORIGINAL	SCHLEPPERTYP	NOTIZEN
SEITENSCHIEBE SCHIEBBAR KLAR	2100023	B82310	REN1	B C	
SEITENSCHIEBE SCHIEBBAR KLAR	2100026	B82313	RENF7	E	
SEITENSCHIEBE SCHIEBBAR KLAR	2100028	B82315	VEN1	A	
SEITENSCHIEBE SCHIEBBAR KLAR	2100699	B82414	MAF5	D	

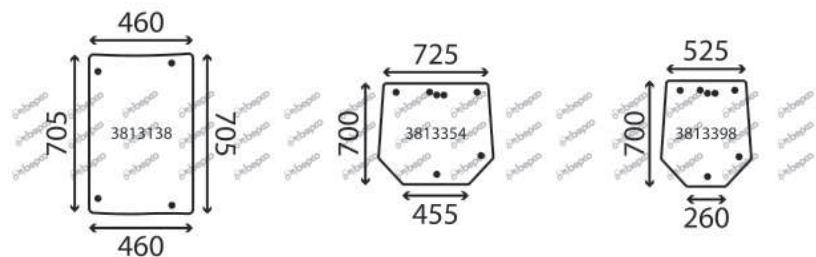
KABINE NEV FRONTTÜR

A=35 B=37 C=42 D=65 E=90 F=135 G=140 H=145 I=165 J=175 K=178



BESCHREIBUNG	REFERENZ GLASSINTER	REFERENZ BEPCO	REFERENZ ORIGINAL	SCHLEPPERTYP	NOTIZEN
FRONTSCHIEBE KLAR	2100020	B73494	NOR21	A B C D E F G H I J K	
FRONTSCHIEBE KLAR	2100021	B82308	NOR23	A B C D E F G H I J K	
TÜR KLAR	2100015	B73487	NOR7	A B C D E F G H I J K	
SEITENSCHIEBE FEST KLAR	2100017	B82305	NOR9	A B C D E F G H I J K	
SEITENSCHIEBE FEST KLAR	2110364	B73481	NOR11A	A B C D E F G H I J K	
SEITENSCHIEBE SCHIEBBAR KLAR	2100016	B82304	NOR8A	A B C D E F G H I J K	
SEITENSCHIEBE SCHIEBBAR KLAR	2100018	B73476	NOR10A	A B C D E F G H I J K	

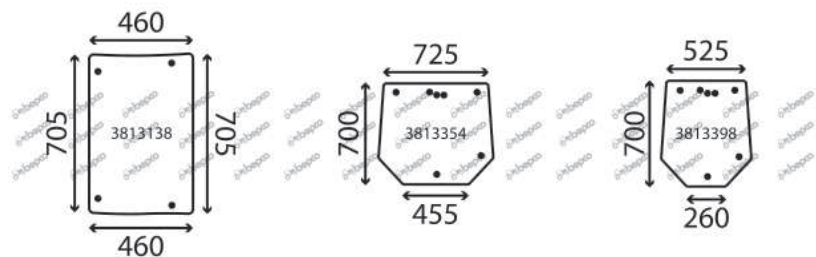
A=3630 F XTRA B=3630 GE XTRA C=3630 S XTRA D=3630 V XTRA E=3640 F XTRA F=3640 GE XTRA G=3640 S XTRA H=3640 V XTRA I=3650 F XTRA J=3650 GE XTRA
K=3650 S XTRA L=3650 V XTRA M=3660 F XTRA N=3660 GE XTRA O=3660 S XTRA P=3660 V XTRA



BESCHREIBUNG	REFERENZ GLASSINTER	REFERENZ BEPCO	REFERENZ ORIGINAL	SCHLEPPERTYP	NOTIZEN
ECKSCHEIBE RECHTS GRÜN GEWÖLBT	3813138	B98752	VA209535	A B C D E F G H I J K L M N O P	
HECKSCHEIBE GRÜN GASDRUCKFEDER	3813354 V3871	B39763 B98825	VA374757 VA200487	A C E G I K M O A C E G I K M O	
HECKSCHEIBE GRÜN GASDRUCKFEDER	3813398 V3871	B39762 B98825	VA374756 VA200487	B D F H J L N P B D F H J L N P	

KABINE ORIGINAL

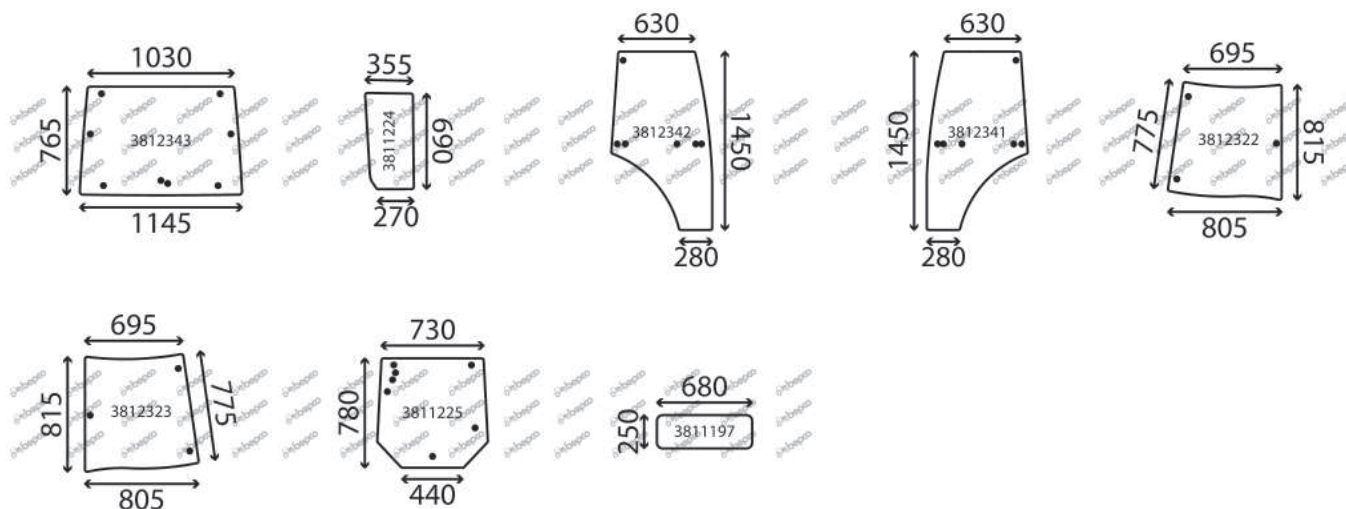
A=3625 F B=3625 GE C=3625 S D=3625 V E=3630 F F=3630 GE G=3630 S H=3630 V I=3635 F J=3635 GE K=3635 S L=3635 V M=3640 F N=3640 GE O=3640 S
 P=3640 V Q=3645 F R=3645 GE S=3645 S T=3645 V U=3650 F V=3650 GE W=3650 S X=3650 V Y=3655 F Z=3655 GE AA=3655 S AB=3655 V AC=3660 F AD=3660 GE
 AE=3660 S AF=3660 V



BESCHREIBUNG	REFERENZ GLASSINTER	REFERENZ BEPCO	REFERENZ ORIGINAL	SCHLEPPERTYP	NOTIZEN
ECKSCHEIBE RECHTS GRÜN GEWÖLBT	3813138	B98752	VA209535	A B C D E F G H I J K L M N O P Q R S T U V W X Y Z AA AB AC AD AE AF	
HECKSCHEIBE GRÜN GASDRUCKFEDER	3813354 V3871	B39763 B98825	VA374757 VA200487	A C E G I K M O Q S U W Y AA AC AE A C E G I K M O Q S U W Y AA AC AE	
HECKSCHEIBE GRÜN GASDRUCKFEDER	3813398 V3871	B39762 B98825	VA374756 VA200487	B D F H J L N P R T V X Z AB AD AF B D F H J L N P R T V X Z AB AD AF	

KABINE ORIGINAL

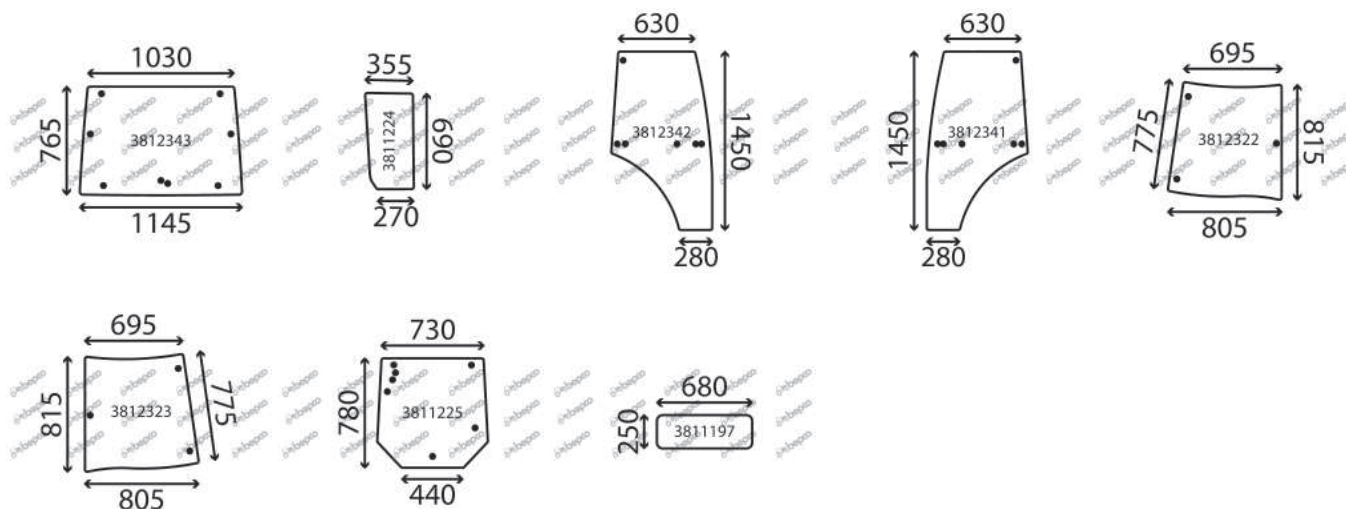
A=3615 TIER 2 B=3625 TIER 2 C=3635 TIER 2 D=3645 TIER 2



BESCHREIBUNG	REFERENZ GLASSINTER	REFERENZ BEPCO	REFERENZ ORIGINAL	SCHLEPPERTYP	NOTIZEN
FRONTSCHIEBE AUSSTELLBAR GRÜN GEWÖLBT	3812343	B39741	VA206267	A B C D	
UNTERE FRONTSCHIEBE GRÜN	3811224	B39734	VA206260	A B C D	
TÜRSCHIEBE RECHTS GRÜN GEWÖLBT	3812342	B39738	VA431585	A B C D	
GASDRUCKFEDER	V3877	B98829	VA393307	A B C D	
TÜRSCHIEBE LINKS GRÜN GEWÖLBT	3812341	B39739	VA431589	A B C D	
GASDRUCKFEDER	V3877	B98829	VA393307	A B C D	
ECKSCHIEBE RECHTS GRÜN GEWÖLBT	3812322	B39736	VA206262	A B C D	
ECKSCHIEBE LINKS GRÜN GEWÖLBT	3812323	B39737	VA206263	A B C D	
HECKSCHIEBE GRÜN	3811225	B39740	VA206266	A B C D	
GASDRUCKFEDER	V3871	B98825	VA200487	A B C D	
HECKSCHIEBE UNTEN GRÜN	3811197	B39735	VA206261	A B C D	

KABINE ORIGINAL

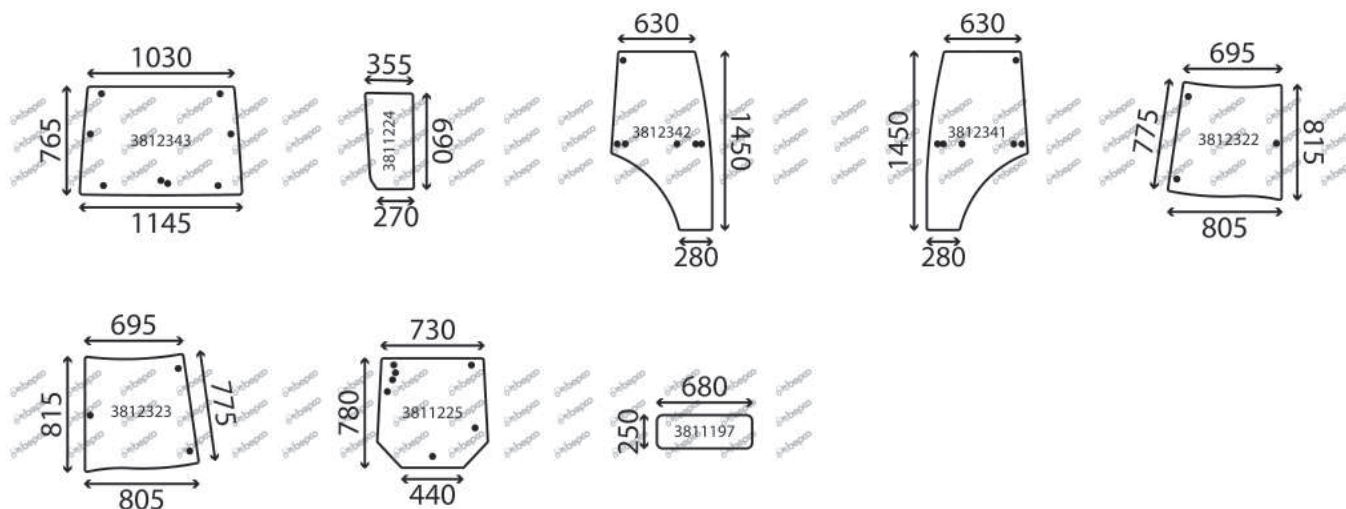
A=3625 TIER 3 B=3630 TIER 3 C=3635 TIER 3 D=3640 TIER 3 E=3645 TIER 3 F=3650 TIER 3



BESCHREIBUNG	REFERENZ GLASSINTER	REFERENZ BEPCO	REFERENZ ORIGINAL	SCHLEPPERTYP	NOTIZEN
FRONTSCHIEBE AUSSTELLBAR GRÜN GEWÖLBT	3812343	B39741	VA206267	A B C D E F	
UNTERE FRONTSCHIEBE GRÜN	3811224	B39734	VA206260	A B C D E F	
TÜRSCHIEBE RECHTS GRÜN GEWÖLBT	3812342	B39738	VA431585	A B C D E F	
GASDRUCKFEDER	V3877	B98829	VA393307	A B C D E F	
TÜRSCHIEBE LINKS GRÜN GEWÖLBT	3812341	B39739	VA431589	A B C D E F	
GASDRUCKFEDER	V3877	B98829	VA393307	A B C D E F	
ECKSCHIEBE RECHTS GRÜN GEWÖLBT	3812322	B39736	VA206262	A B C D E F	
ECKSCHIEBE LINKS GRÜN GEWÖLBT	3812323	B39737	VA206263	A B C D E F	
HECKSCHIEBE GRÜN	3811225	B39740	VA206266	A B C D E F	
GASDRUCKFEDER	V3871	B98825	VA200487	A B C D E F	
HECKSCHIEBE UNTEN GRÜN	3811197	B39735	VA206261	A B C D E F	

KABINE ORIGINAL

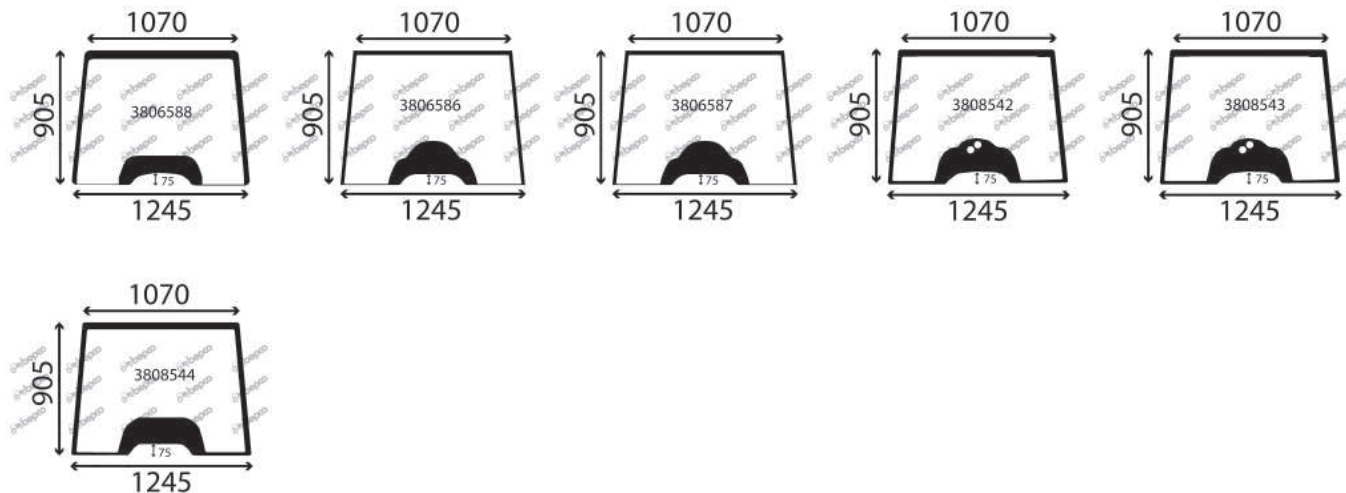
A=3630 XTRA B=3640 XTRA C=3650 XTRA



BESCHREIBUNG	REFERENZ GLASSINTER	REFERENZ BEPCO	REFERENZ ORIGINAL	SCHLEPPERTYP	NOTIZEN
FRONTSCHIEBE AUSSTELLBAR GRÜN GEWÖLBT	3812343	B39741	VA206267	A B C	
UNTERE FRONTSCHIEBE GRÜN	3811224	B39734	VA206260	A B C	
TÜRSCHIEBE RECHTS GRÜN GEWÖLBT	3812342	B39738	VA431585	A B C	
GASDRUCKFEDER	V3877	B98829	VA393307	A B C	
TÜRSCHIEBE LINKS GRÜN GEWÖLBT	3812341	B39739	VA431589	A B C	
GASDRUCKFEDER	V3877	B98829	VA393307	A B C	
ECKSCHIEBE RECHTS GRÜN GEWÖLBT	3812322	B39736	VA206262	A B C	
ECKSCHIEBE LINKS GRÜN GEWÖLBT	3812323	B39737	VA206263	A B C	
HECKSCHIEBE GRÜN	3811225	B39740	VA206266	A B C	
GASDRUCKFEDER	V3871	B98825	VA200487	A B C	
HECKSCHIEBE UNTEN GRÜN	3811197	B39735	VA206261	A B C	

KABINE ORIGINAL

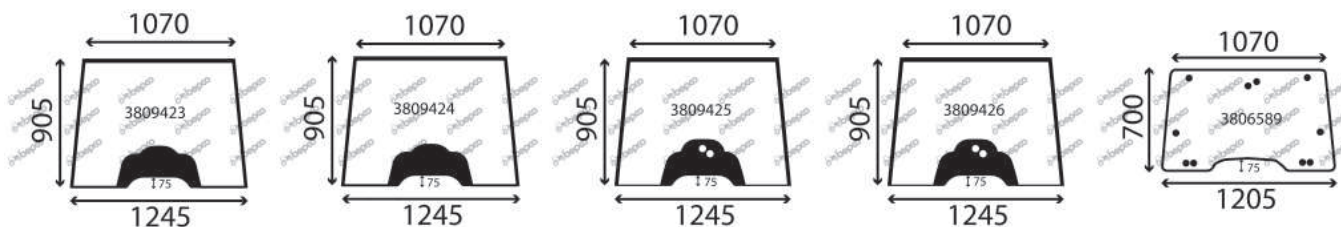
A=4215 B=4220 C=4225 D=4235 E=4240 F=4245 G=4255 H=4260 I=4265 J=4270



BESCHREIBUNG	REFERENZ GLASSINTER	REFERENZ BEPCO	REFERENZ ORIGINAL	SCHLEPPERTYP	NOTIZEN
FRONTSCHIEBE GRÜN KLEBSTOFFSATZ 310ML PATRONE	3806588 AP11002	B85362 70/4110-21	3806578M1	A B C D E F G H I J A B C D E F G H I J	=> S/N K37008 - VERBUNDGLAS
FRONTSCHIEBE KLAR KLEBSTOFFSATZ 310ML PATRONE	3806586 AP11002	B85361 70/4110-21	3804554M2	A B C D E F G H I J A B C D E F G H I J	=> S/N K37008
FRONTSCHIEBE GRÜN KLEBSTOFFSATZ 310ML PATRONE	3806587 AP11002	30/4000-72T 70/4110-21	3806573M2	A B C D E F G H I J A B C D E F G H I J	=> S/N K37008
FRONTSCHIEBE KLAR KLEBSTOFFSATZ 310ML PATRONE	3808542 AP11002	B85404 70/4110-21	3821746M1	A B C D E F G H I J A B C D E F G H I J	
FRONTSCHIEBE GRÜN KLEBSTOFFSATZ 310ML PATRONE	3808543 AP11002	30/4000-74T 70/4110-21	3821747M1	A B C D E F G H I J A B C D E F G H I J	
FRONTSCHIEBE KLAR KLEBSTOFFSATZ 310ML PATRONE	3808544 AP11002	B85405 70/4110-21	3814955M1	A B C D E F G H I J A B C D E F G H I J	=> S/N K37008 - VERBUNDGLAS

KABINE ORIGINAL

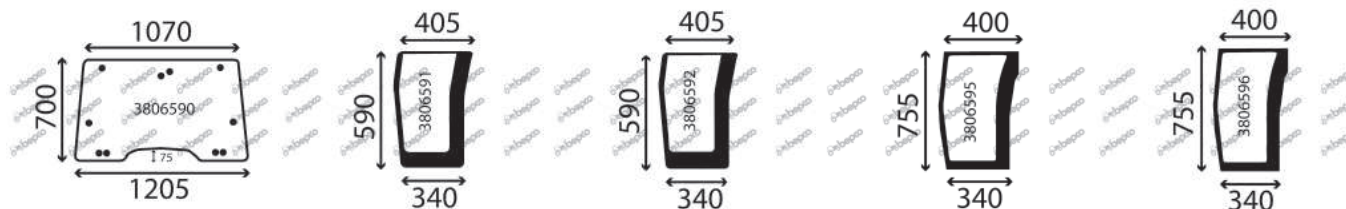
A=4215 B=4220 C=4225 D=4235 E=4240 F=4245 G=4255 H=4260 I=4265 J=4270



BESCHREIBUNG	REFERENZ GLASSINTER	REFERENZ BEPCO	REFERENZ ORIGINAL	SCHLEPPERTYP	NOTIZEN
FRONTSCHIEBE KLAR KLEBSTOFFSATZ 310ML PATRONE	3809423 AP11002	30/4000-70 70/4110-21	3814953M2	A B C D E F G H I J A B C D E F G H I J	=> S/N K37008
FRONTSCHIEBE GRÜN KLEBSTOFFSATZ 310ML PATRONE	3809424 AP11002	30/4000-70T 70/4110-21	3814954M2	A B C D E F G H I J A B C D E F G H I J	=> S/N K37008
FRONTSCHIEBE KLAR KLEBSTOFFSATZ 310ML PATRONE	3809425 AP11002	B85457 70/4110-21	3816228M1	A B C D E F G H I J A B C D E F G H I J	=> S/N K37008
FRONTSCHIEBE GRÜN KLEBSTOFFSATZ 310ML PATRONE	3809426 AP11002	B85458 70/4110-21	3816229M1	A B C D E F G H I J A B C D E F G H I J	=> S/N K37008
FRONTSCHIEBE AUSSTELLBAR KLAR SCHEIBENDICHTUNG GASDRUCKFEDER	3806589 3820433 V3835	30/4000-71 B85516 B95983	3806580M4 3806763M2 3904695M1	A B C D E F G H I J A B C D E F G H I J A B C D E F G H I J	

KABINE ORIGINAL

A=4215 B=4220 C=4225 D=4235 E=4240 F=4245 G=4255 H=4260 I=4265 J=4270



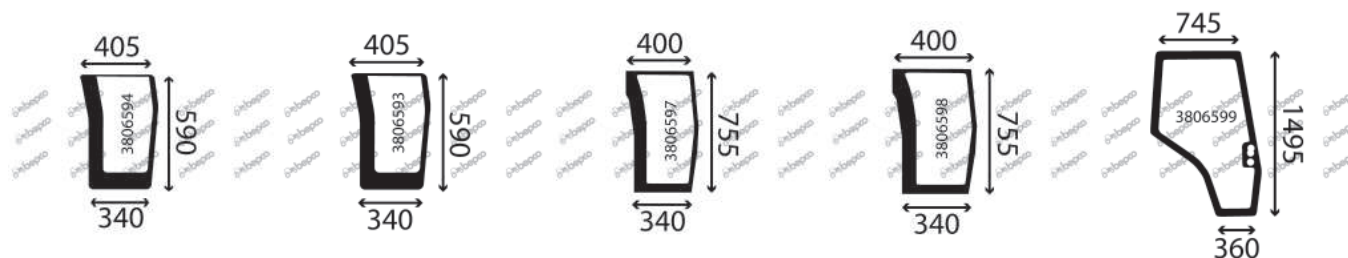
BESCHREIBUNG	REFERENZ GLASSINTER	REFERENZ BEPCO	REFERENZ ORIGINAL	SCHLEPPERTYP	NOTIZEN
FRONTSCHIEBE AUSSTELLBAR GRÜN	3806590	30/4000-73T	3806704M4	A B C D E F G H I J	
SCHEIBENDICHTUNG	3820433	B85516	3806763M2	A B C D E F G H I J	
GASDRUCKFEDER	V3835	B95983	3904695M1	A B C D E F G H I J	
UNTERE FRONTSCHIEBE RECHTS KLAR GEWÖLBT	3806591	30/4012-40	3804552M2	A B C D E F G H I J	
KLEBSTOFFSATZ 310ML PATRONE	AP11002	70/4110-21		A B C D E F G H I J	
UNTERE FRONTSCHIEBE RECHTS GRÜN GEWÖLBT	3806592	30/4012-40T	3806584M2	A B C D E F G H I J	
KLEBSTOFFSATZ 310ML PATRONE	AP11002	70/4110-21		A B C D E F G H I J	
UNTERE FRONTSCHIEBE RECHTS KLAR GEWÖLBT	3806595	30/4012-50	3806588M2	A B C D E F G H I J	MIT AUSSTELLBARER FRONTSCHIEBE
KLEBSTOFFSATZ 310ML PATRONE	AP11002	70/4110-21		A B C D E F G H I J	
UNTERE FRONTSCHIEBE RECHTS GRÜN GEWÖLBT	3806596	30/4012-50T	3806702M2	A B C D E F G H I J	MIT AUSSTELLBARER FRONTSCHIEBE
KLEBSTOFFSATZ 310ML PATRONE	AP11002	70/4110-21		A B C D E F G H I J	

MASSEY FERGUSON

KABINE ORIGINAL

SERIE 4200

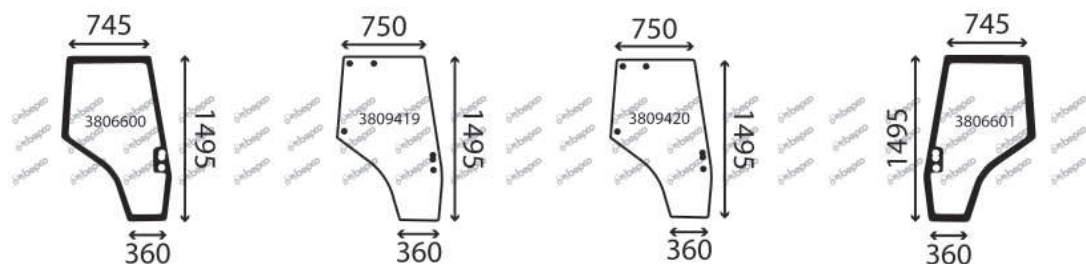
A=4215 B=4220 C=4225 D=4235 E=4240 F=4245 G=4255 H=4260 I=4265 J=4270



BESCHREIBUNG	REFERENZ GLASSINTER	REFERENZ BEPCO	REFERENZ ORIGINAL	SCHLEPPERTYP	NOTIZEN
UNTERE FRONTSCHIEBE LINKS GRÜN GEWÖLBT KLEBSTOFFSATZ 310ML PATRONE	3806594 AP11002	30/4012-37T 70/4110-21	3806585M2	A B C D E F G H I J A B C D E F G H I J	
UNTERE FRONTSCHIEBE LINKS KLAR GEWÖLBT KLEBSTOFFSATZ 310ML PATRONE	3806593 AP11002	30/4012-37 70/4110-21	3804553M2	A B C D E F G H I J A B C D E F G H I J	
UNTERE FRONTSCHIEBE LINKS KLAR GEWÖLBT KLEBSTOFFSATZ 310ML PATRONE	3806597 AP11002	30/4012-49 70/4110-21	3806589M2	A B C D E F G H I J A B C D E F G H I J	MIT AUSSTELLBARER FRONTSCHIEBE
UNTERE FRONTSCHIEBE LINKS GRÜN GEWÖLBT KLEBSTOFFSATZ 310ML PATRONE	3806598 AP11002	30/4012-49T 70/4110-21	3806703M2	A B C D E F G H I J A B C D E F G H I J	MIT AUSSTELLBARER FRONTSCHIEBE
TÜRSCHIEBE RECHTS KLAR GEWÖLBT KLEBSTOFFSATZ 310ML PATRONE GASDRUCKFEDER	3806599 AP11002 V3835	30/4038-9 70/4110-21 B95983	3804658M1 3904695M1	A B C D E F G H I J A B C D E F G H I J A B C D E F G H I J	

KABINE ORIGINAL

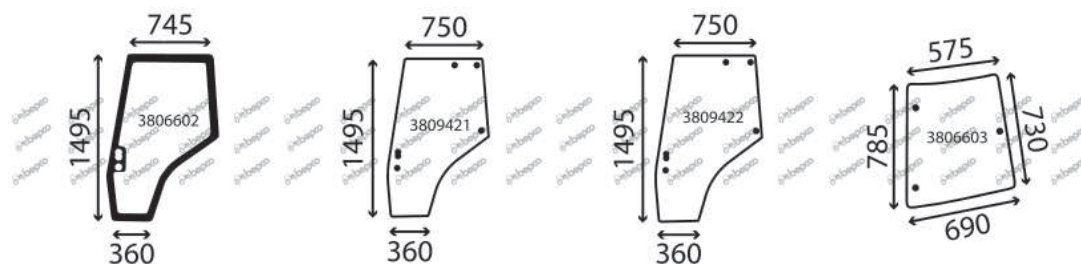
A=4215 B=4220 C=4225 D=4235 E=4240 F=4245 G=4255 H=4260 I=4265 J=4270



BESCHREIBUNG	REFERENZ GLASSINTER	REFERENZ BEPCO	REFERENZ ORIGINAL	SCHLEPPERTYP	NOTIZEN
TÜRSCHIEBE RECHTS GRÜN GEWÖLBT KLEBSTOFFSATZ 310ML PATRONE GASDRUCKFEDER	3806600 AP11002 V3835	30/4038-9T 70/4110-21 B95983	3805642M1 3904695M1	A B C D E F G H I J A B C D E F G H I J A B C D E F G H I J	
TÜRSCHIEBE RECHTS KLAR GEWÖLBT SCHEIBENDICHTUNG GASDRUCKFEDER	3809419 3820439 V3835	30/4038-63 B65531 B95983	3825690M1 3806657M3 3904695M1	A B C D E F G H I J A B C D E F G H I J A B C D E F G H I J	S/N K37009 =>
TÜRSCHIEBE RECHTS GRÜN GEWÖLBT SCHEIBENDICHTUNG GASDRUCKFEDER	3809420 3820439 V3835	30/4038-63T B65531 B95983	3825717M1 3806657M3 3904695M1	A B C D E F G H I J A B C D E F G H I J A B C D E F G H I J	S/N K37009 =>
TÜRSCHIEBE LINKS KLAR GEWÖLBT KLEBSTOFFSATZ 310ML PATRONE GASDRUCKFEDER	3806601 AP11002 V3835	30/4039-9 70/4110-21 B95983	3804659M1 3904695M1	A B C D E F G H I J A B C D E F G H I J A B C D E F G H I J	

KABINE ORIGINAL

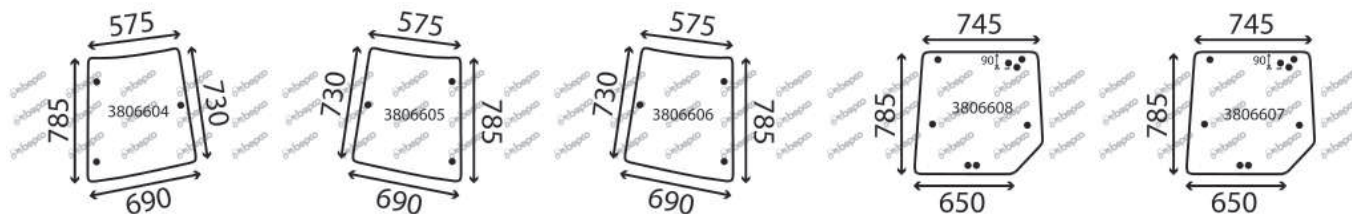
A=4215 B=4220 C=4225 D=4235 E=4240 F=4245 G=4255 H=4260 I=4265 J=4270



BESCHREIBUNG	REFERENZ GLASSINTER	REFERENZ BEPCO	REFERENZ ORIGINAL	SCHLEPPERTYP	NOTIZEN
TÜRSCHIBE LINKS GRÜN GEWÖLBT KLEBSTOFFSATZ 310ML PATRONE GASDRUCKFEDER	3806602 AP11002 V3835	30/4039-9T 70/4110-21 B95983	3805643M1 3904695M1	A B C D E F G H I J A B C D E F G H I J A B C D E F G H I J	
TÜRSCHIBE LINKS KLAR GEWÖLBT SCHEIBENDICHTUNG GASDRUCKFEDER	3809421 3820439 V3835	30/4039-73 B65531 B95983	3825689M1 3806657M3 3904695M1	A B C D E F G H I J A B C D E F G H I J A B C D E F G H I J	S/N K37009 =>
TÜRSCHIBE LINKS GRÜN GEWÖLBT SCHEIBENDICHTUNG GASDRUCKFEDER	3809422 3820439 V3835	30/4039-64T B65531 B95983	3825716M1 3806657M3 3904695M1	A B C D E F G H I J A B C D E F G H I J A B C D E F G H I J	S/N K37009 =>
ECKSCHIBE RECHTS KLAR GEWÖLBT SCHEIBENDICHTUNG	3806603 3820438	30/4069-3 B85518	3804666M2 3806546M3	A B C D E F G H I J A B C D E F G H I J	

KABINE ORIGINAL

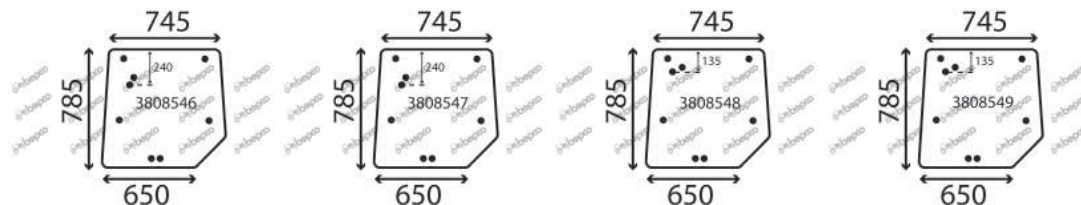
A=4215 B=4220 C=4225 D=4235 E=4240 F=4245 G=4255 H=4260 I=4265 J=4270



BESCHREIBUNG	REFERENZ GLASSINTER	REFERENZ BEPCO	REFERENZ ORIGINAL	SCHLEPPERTYP	NOTIZEN
ECKSCHEIBE RECHTS GRÜN GEWÖLBT	3806604	30/4069-3T	3806590M2	A B C D E F G H I J	
SCHEIBENDICHTUNG	3820438	B85518	3806546M3	A B C D E F G H I J	
ECKSCHEIBE LINKS KLAR GEWÖLBT	3806605	30/4069-4	3804667M2	A B C D E F G H I J	
SCHEIBENDICHTUNG	3820438	B85518	3806546M3	A B C D E F G H I J	
ECKSCHEIBE LINKS GRÜN GEWÖLBT	3806606	30/4069-4T	3806591M2	A B C D E F G H I J	
SCHEIBENDICHTUNG	3820438	B85518	3806546M3	A B C D E F G H I J	
HECKSCHEIBE GRÜN	3806608	30/4072-44T	3806581M3	A B C D E F G H I J	=> S/N K37008
SCHEIBENDICHTUNG	3820440	B85519	3806547M2	A B C D E F G H I J	
GASDRUCKFEDER	V3835	B95983	3904695M1	A B C D E F G H I J	
HECKSCHEIBE KLAR	3806607	30/4072-44	3804694M3	A B C D E F G H I J	=> S/N K37008
SCHEIBENDICHTUNG	3820440	B85519	3806547M2	A B C D E F G H I J	
GASDRUCKFEDER	V3835	B95983	3904695M1	A B C D E F G H I J	

KABINE ORIGINAL

A=4215 B=4220 C=4225 D=4235 E=4240 F=4245 G=4255 H=4260 I=4265 J=4270



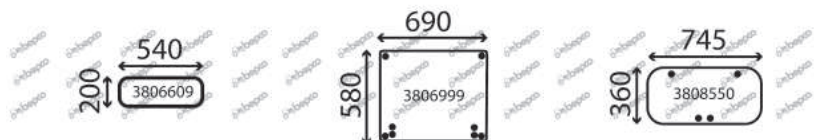
BESCHREIBUNG	REFERENZ GLASSINTER	REFERENZ BEPCO	REFERENZ ORIGINAL	SCHLEPPERTYP	NOTIZEN
HECKSCHEIBE KLAR	3808546	B85406	3816231M2	A B C D E F G H I J	
SCHEIBENDICHTUNG	3820440	B85519	3806547M2	A B C D E F G H I J	
GASDRUCKFEDER	V3835	B95983	3904695M1	A B C D E F G H I J	
HECKSCHEIBE GRÜN	3808547	B85407	3816232M2	A B C D E F G H I J	
SCHEIBENDICHTUNG	3820440	B85519	3806547M2	A B C D E F G H I J	
GASDRUCKFEDER	V3835	B95983	3904695M1	A B C D E F G H I J	
HECKSCHEIBE KLAR	3808548	4072-176	3821484M1	A B C D E F G H I J	S/N K37009 =>
SCHEIBENDICHTUNG	3820440	B85519	3806547M2	A B C D E F G H I J	
GASDRUCKFEDER	V3835	B95983	3904695M1	A B C D E F G H I J	
HECKSCHEIBE GRÜN	3808549	4072-177	3821485M1	A B C D E F G H I J	S/N K37009 =>
SCHEIBENDICHTUNG	3820440	B85519	3806547M2	A B C D E F G H I J	
GASDRUCKFEDER	V3835	B95983	3904695M1	A B C D E F G H I J	

MASSEY FERGUSON

KABINE ORIGINAL

A=4215 B=4220 C=4225 D=4235 E=4240 F=4245 G=4255 H=4260 I=4265 J=4270

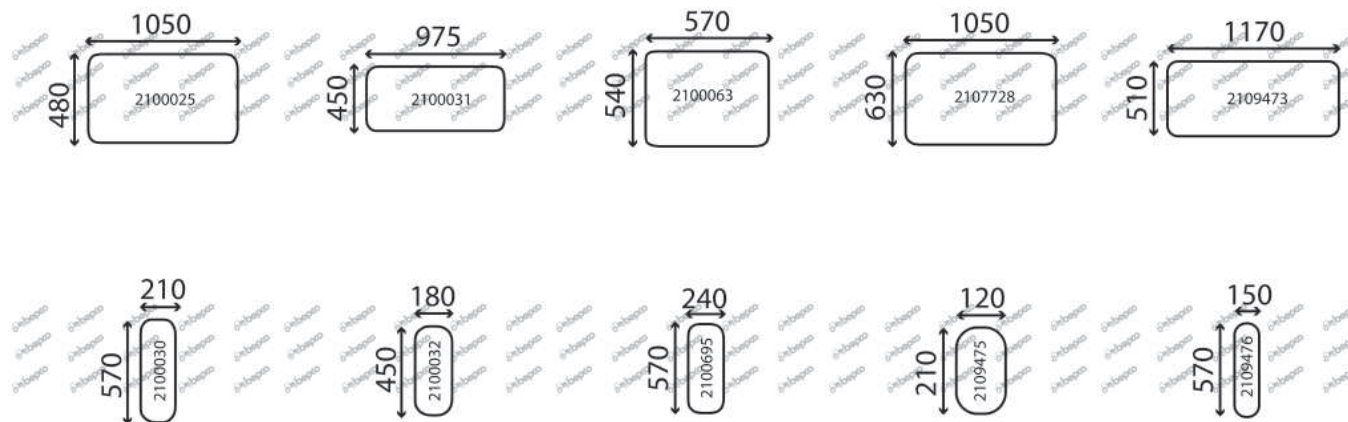
SERIE 4200



BESCHREIBUNG	REFERENZ GLASSINTER	REFERENZ BEPCO	REFERENZ ORIGINAL	SCHLEPPERTYP	NOTIZEN
HECKSCHEIBE UNTEN KLAR	3806609	30/4073-27	3804726M2	A B C D E F G H I J	
DACHSCHEIBE GRÜN	3806999	B48207	3780538M91	A B C D E F G H I J	SONNENDACH
DACHSCHEIBE BRAUN GEWÖLBT	3808550	B85408	3904001M91	A B C D E F G H I J	FLACHDACH
GASDRUCKFEDER FÜR DACHÖFFNUNG	V3838	B95984	3901826M91	A B C D E F G H I J	

KABINE NEV ALTES MODELL

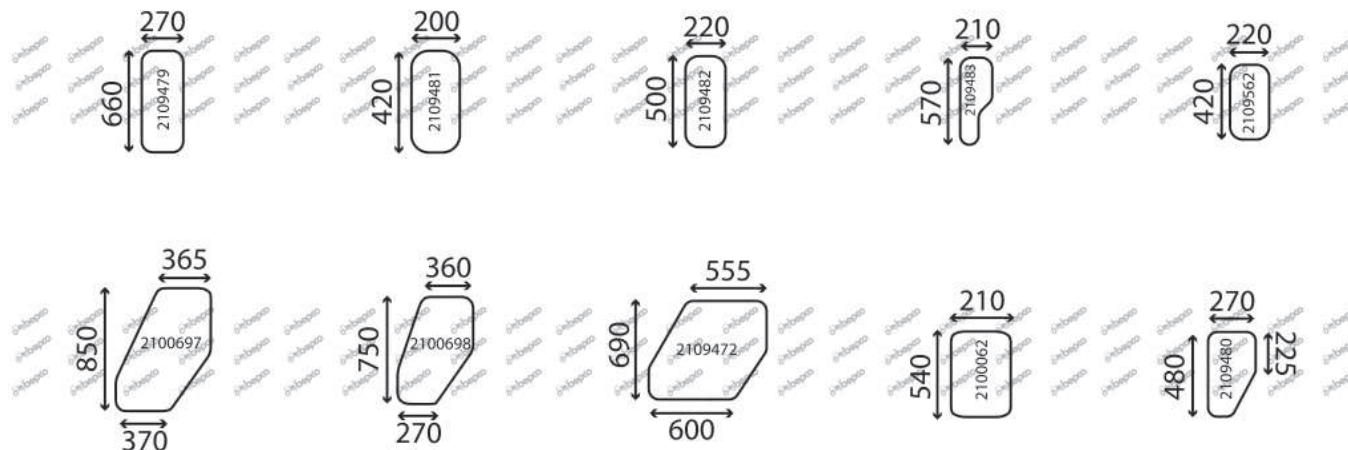
A=42 B=65 C=130 D=135 E=140 F=145 G=155 H=165 I=175 J=178 K=825 L=827 M=830 N=835 O=865 P=FF30 Q=PONY 812 R=PONY 820 S=PONY 821



BESCHREIBUNG	REFERENZ GLASSINTER	REFERENZ BEPCO	REFERENZ ORIGINAL	SCHLEPPERTYP	NOTIZEN
FRONTSCHIEBE KLAR	2100025	B82312	REN3	A B C D E F G H I K L M N O P Q R S	
FRONTSCHIEBE KLAR	2100031	B82318	FER1	A B C D E F G K L M N O P Q R S	
FRONTSCHIEBE KLAR	2100063	B82341	FORF9	B	KABINE MIT FRONTTÜREN
FRONTSCHIEBE KLAR	2107728	B82436	MAF3	H	
FRONTSCHIEBE KLAR	2109473	B82441	MAF48	J	
UNTERE FRONTSCHIEBE KLAR	2100030	B82317	DEU3	A B C D E F G K L M N O P Q R S	
UNTERE FRONTSCHIEBE KLAR	2100032	B82319	FER2	A B C D E F G K L M N O P Q R S	
UNTERE FRONTSCHIEBE KLAR	2100695	B82411	NUF3	H I	
UNTERE FRONTSCHIEBE KLAR	2109475	B82443	PON1	A B C D E F G K L M N O P Q R S	
UNTERE FRONTSCHIEBE KLAR	2109476	B82444	PON2	A B C D E F G K L M N O P Q R S	

KABINE NEV ALTES MODELL

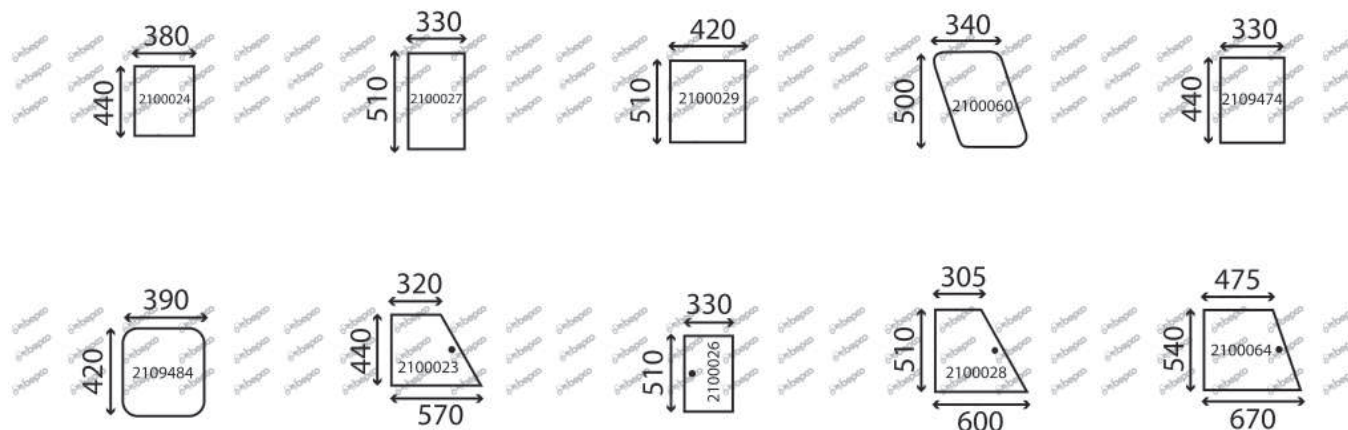
A=42 B=65 C=130 D=135 E=140 F=145 G=155 H=165 I=175 J=178 K=825 L=827 M=830 N=835 O=865 P=FF30 Q=PONY 812 R=PONY 820 S=PONY 821



BESCHREIBUNG	REFERENZ GLASSINTER	REFERENZ BEPCO	REFERENZ ORIGINAL	SCHLEPPERTYP	NOTIZEN
UNTERE FRONTSCHIEBE KLAR	2109479	B82445	MAF49	J	
UNTERE FRONTSCHIEBE KLAR	2109481	B82447	NUF4	A B C D E F G K L M N O P Q R S	
UNTERE FRONTSCHIEBE KLAR	2109482	B82448	MAF62	A B C D E F G K L M N O P Q R S	
UNTERE FRONTSCHIEBE KLAR	2109483	B82449	MAF16	A B C D E F G K L M N O P Q R S	
UNTERE FRONTSCHIEBE KLAR	2109562	B82451	REN4	A B C D E F G K L M N O P Q R S	
TÜR KLAR	2100697	B82412	MAF4	H I	
TÜR KLAR	2100698	B82413	MAF12	H	
TÜR KLAR	2109472	B82440	MAF50	J	
TÜRSCHIEBE OBEN KLAR	2100062	B82340	FORF8	B	KABINE MIT FRONTTÜREN
TÜRSCHIEBE UNTEN KLAR	2109480	B82446	MFF4	B	KABINE MIT FRONTTÜREN

KABINE NEV ALTES MODELL

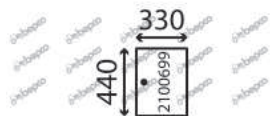
A=42 B=65 C=130 D=135 E=140 F=145 G=155 H=165 I=175 J=178 K=825 L=827 M=830 N=835 O=865 P=FF30 Q=PONY 812 R=PONY 820 S=PONY 821



BESCHREIBUNG	REFERENZ GLASSINTER	REFERENZ BEPCO	REFERENZ ORIGINAL	SCHLEPPERTYP	NOTIZEN
SEITENSCHIEBE FEST KLAR	2100024	B82311	REN2	A B C D E F G K L M N O P Q R S	
SEITENSCHIEBE FEST KLAR	2100027	B82314	REN8	I	
SEITENSCHIEBE FEST KLAR	2100029	B82316	VEN2	A B C D E F G K L M N O P Q R S	
SEITENSCHIEBE FEST KLAR	2100060	B82338	FORF5	B	KABINE MIT FRONTTÜREN
SEITENSCHIEBE FEST KLAR	2109474	B82442	MAF6	H	
SEITENSCHIEBE FEST KLAR	2109484	B82450	MAF51	J	
SEITENSCHIEBE SCHIEBBAR KLAR	2100023	B82310	REN1	A B C D E F G K L M N O P Q R S	
SEITENSCHIEBE SCHIEBBAR KLAR	2100026	B82313	REN7	I J	
SEITENSCHIEBE SCHIEBBAR KLAR	2100028	B82315	VEN1	A B C D E F G K L M N O P Q R S	
SEITENSCHIEBE SCHIEBBAR KLAR	2100064	B82342	FORF10	B	KABINE MIT FRONTTÜREN

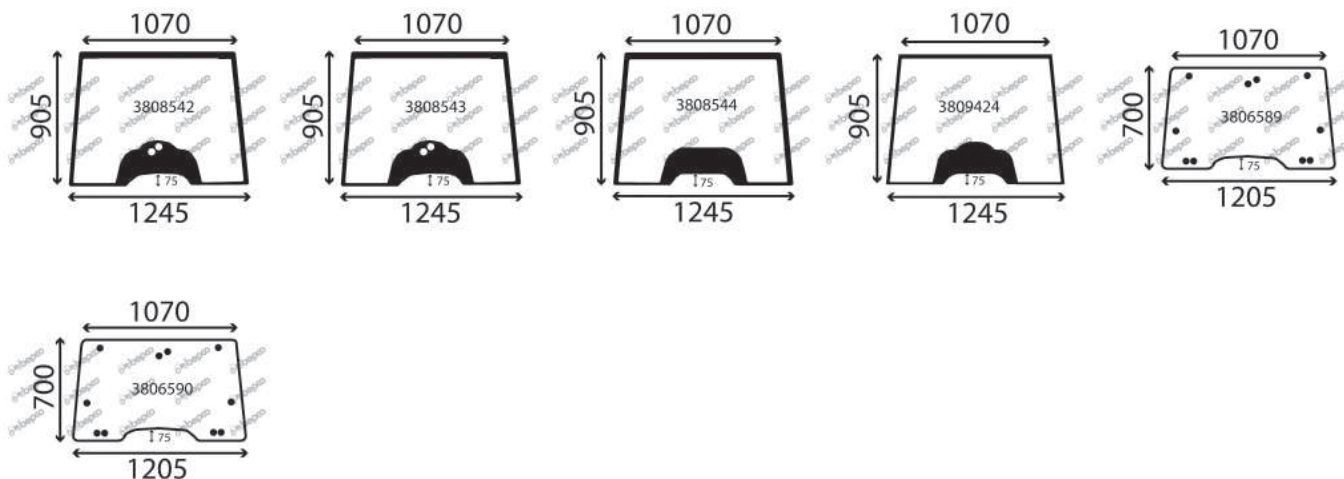
KABINE NEV ALTES MODELL

A=42 B=65 C=130 D=135 E=140 F=145 G=155 H=165 I=175 J=178 K=825 L=827 M=830 N=835 O=865 P=FF30 Q=PONY 812 R=PONY 820 S=PONY 821



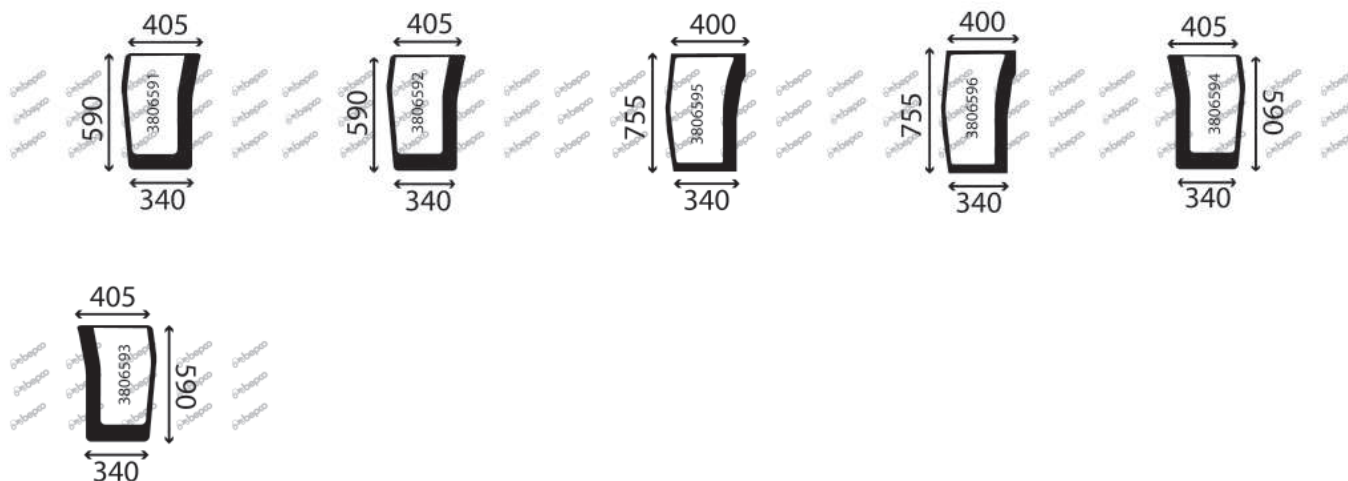
BESCHREIBUNG	REFERENZ GLASSINTER	REFERENZ BEPKO	REFERENZ ORIGINAL	SCHLEPPERTYP	NOTIZEN
SEITENSCHIBE SCHIEBBAR KLAR	2100699	B82414	MAF5	H	

A=4315 B=4320 C=4325 D=4335 E=4345 F=4355 G=4360 H=4365 I=4370



BESCHREIBUNG	REFERENZ GLASSINTER	REFERENZ BEPCO	REFERENZ ORIGINAL	SCHLEPPERTYP	NOTIZEN
FRONTSCHIEBE KLAR KLEBSTOFFSATZ 310ML PATRONE	3808542 AP11002	B85404 70/4110-21	3821746M1	A B C D E F G H I A B C D E F G H I	
FRONTSCHIEBE GRÜN KLEBSTOFFSATZ 310ML PATRONE	3808543 AP11002	30/4000-74T 70/4110-21	3821747M1	A B C D E F G H I A B C D E F G H I	
FRONTSCHIEBE KLAR KLEBSTOFFSATZ 310ML PATRONE	3808544 AP11002	B85405 70/4110-21	3814955M1	A B C D E F G H I A B C D E F G H I	VERBUNDGLAS
FRONTSCHIEBE GRÜN KLEBSTOFFSATZ 310ML PATRONE	3809424 AP11002	30/4000-70T 70/4110-21	3814954M2	A B C D E F G H I A B C D E F G H I	
FRONTSCHIEBE AUSSTELLBAR KLAR GASDRUCKFEDER	3806589 V3835	30/4000-71 B95983	3806580M4 3904695M1	A B C D E F G H I A B C D E F G H I	
FRONTSCHIEBE AUSSTELLBAR GRÜN GASDRUCKFEDER	3806590 V3835	30/4000-73T B95983	3806704M4 3904695M1	A B C D E F G H I A B C D E F G H I	

A=4315 B=4320 C=4325 D=4335 E=4345 F=4355 G=4360 H=4365 I=4370



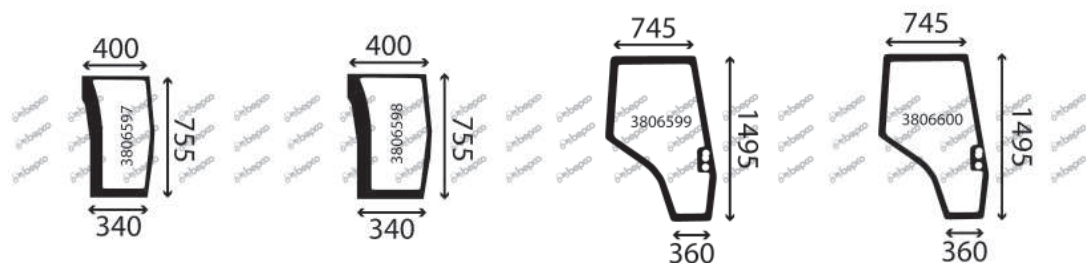
BESCHREIBUNG	REFERENZ GLASSINTER	REFERENZ BEPCO	REFERENZ ORIGINAL	SCHLEPPERTYP	NOTIZEN
UNTERE FRONTSCHIEBE RECHTS KLAR GEWÖLBT KLEBSTOFFSATZ 310ML PATRONE	3806591 AP11002	30/4012-40 70/4110-21	3804552M2	A B C D E F G H I A B C D E F G H I	
UNTERE FRONTSCHIEBE RECHTS GRÜN GEWÖLBT KLEBSTOFFSATZ 310ML PATRONE	3806592 AP11002	30/4012-40T 70/4110-21	3806584M2	A B C D E F G H I A B C D E F G H I	
UNTERE FRONTSCHIEBE RECHTS KLAR GEWÖLBT KLEBSTOFFSATZ 310ML PATRONE	3806595 AP11002	30/4012-50 70/4110-21	3806588M2	A B C D E F G H I A B C D E F G H I	MIT AUSSTELLBARER FRONTSCHIEBE
UNTERE FRONTSCHIEBE RECHTS GRÜN GEWÖLBT KLEBSTOFFSATZ 310ML PATRONE	3806596 AP11002	30/4012-50T 70/4110-21	3806702M2	A B C D E F G H I A B C D E F G H I	MIT AUSSTELLBARER FRONTSCHIEBE
UNTERE FRONTSCHIEBE LINKS GRÜN GEWÖLBT KLEBSTOFFSATZ 310ML PATRONE	3806594 AP11002	30/4012-37T 70/4110-21	3806585M2	A B C D E F G H I A B C D E F G H I	
UNTERE FRONTSCHIEBE LINKS KLAR GEWÖLBT KLEBSTOFFSATZ 310ML PATRONE	3806593 AP11002	30/4012-37 70/4110-21	3804553M2	A B C D E F G H I A B C D E F G H I	

MASSEY FERGUSON

KABINE ORIGINAL STANDARD UND NIEDER

SERIE 4300

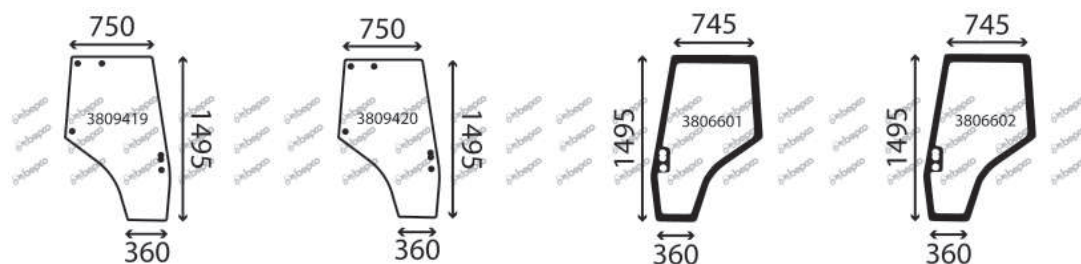
A=4315 B=4320 C=4325 D=4335 E=4345 F=4355 G=4360 H=4365 I=4370



BESCHREIBUNG	REFERENZ GLASSINTER	REFERENZ BEPCO	REFERENZ ORIGINAL	SCHLEPPERTYP	NOTIZEN
UNTERE FRONTSCHIEBE LINKS KLAR GEWÖLBT KLEBSTOFFSATZ 310ML PATRONE	3806597 AP11002	30/4012-49 70/4110-21	3806589M2	A B C D E F G H I A B C D E F G H I	MIT AUSSTELLBARER FRONTSCHIEBE
UNTERE FRONTSCHIEBE LINKS GRÜN GEWÖLBT KLEBSTOFFSATZ 310ML PATRONE	3806598 AP11002	30/4012-49T 70/4110-21	3806703M2	A B C D E F G H I A B C D E F G H I	MIT AUSSTELLBARER FRONTSCHIEBE
TÜRSCHIEBE RECHTS KLAR GEWÖLBT KLEBSTOFFSATZ 310ML PATRONE GASDRUCKFEDER	3806599 AP11002 V3835	30/4038-9 70/4110-21 B95983	3804658M1 3904695M1	A B C D E F G H I A B C D E F G H I A B C D E F G H I	
TÜRSCHIEBE RECHTS GRÜN GEWÖLBT KLEBSTOFFSATZ 310ML PATRONE GASDRUCKFEDER	3806600 AP11002 V3835	30/4038-9T 70/4110-21 B95983	3805642M1 3904695M1	A B C D E F G H I A B C D E F G H I A B C D E F G H I	

KABINE ORIGINAL STANDARD UND NIEDER

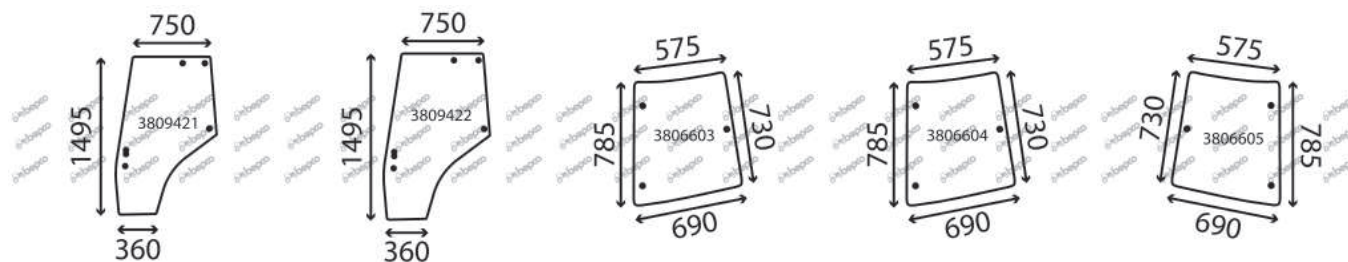
A=4315 B=4320 C=4325 D=4335 E=4345 F=4355 G=4360 H=4365 I=4370



BESCHREIBUNG	REFERENZ GLASSINTER	REFERENZ BEPCO	REFERENZ ORIGINAL	SCHLEPPERTYP	NOTIZEN
TÜRSCHIEBE RECHTS KLAR GEWÖLBT	3809419	30/4038-63	3825690M1	A B C D E F G H I	
SCHEIBENDICHTUNG	3820439	B65531	3806657M3	A B C D E F G H I	
GASDRUCKFEDER	V3835	B95983	3904695M1	A B C D E F G H I	
TÜRSCHIEBE RECHTS GRÜN GEWÖLBT	3809420	30/4038-63T	3825717M1	A B C D E F G H I	
SCHEIBENDICHTUNG	3820439	B65531	3806657M3	A B C D E F G H I	
GASDRUCKFEDER	V3835	B95983	3904695M1	A B C D E F G H I	
TÜRSCHIEBE LINKS KLAR GEWÖLBT	3806601	30/4039-9	3804659M1	A B C D E F G H I	
KLEBSTOFFSATZ 310ML PATRONE	AP11002	70/4110-21		A B C D E F G H I	
GASDRUCKFEDER	V3835	B95983	3904695M1	A B C D E F G H I	
TÜRSCHIEBE LINKS GRÜN GEWÖLBT	3806602	30/4039-9T	3805643M1	A B C D E F G H I	
KLEBSTOFFSATZ 310ML PATRONE	AP11002	70/4110-21		A B C D E F G H I	
GASDRUCKFEDER	V3835	B95983	3904695M1	A B C D E F G H I	

KABINE ORIGINAL STANDARD UND NIEDER

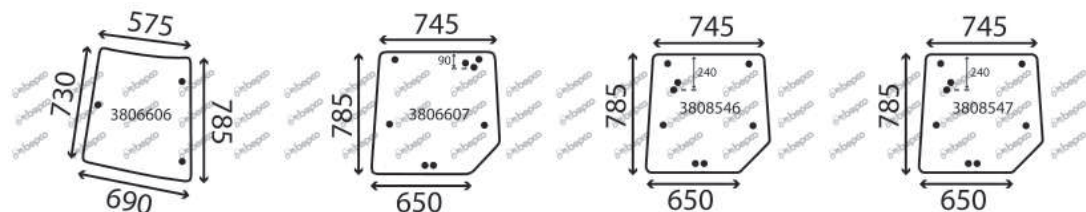
A=4315 B=4320 C=4325 D=4335 E=4345 F=4355 G=4360 H=4365 I=4370



BESCHREIBUNG	REFERENZ GLASSINTER	REFERENZ BEPCO	REFERENZ ORIGINAL	SCHLEPPERTYP	NOTIZEN
TÜRSCHEIBE LINKS KLAR GEWÖLBT	3809421	30/4039-73	3825689M1	A B C D E F G H I	
SCHEIBENDICHTUNG	3820439	B65531	3806657M3	A B C D E F G H I	
GASDRUCKFEDER	V3835	B95983	3904695M1	A B C D E F G H I	
TÜRSCHEIBE LINKS GRÜN GEWÖLBT	3809422	30/4039-64T	3825716M1	A B C D E F G H I	
SCHEIBENDICHTUNG	3820439	B65531	3806657M3	A B C D E F G H I	
GASDRUCKFEDER	V3835	B95983	3904695M1	A B C D E F G H I	
ECKSCHEIBE RECHTS KLAR GEWÖLBT	3806603	30/4069-3	3804666M2	A B C D E F G H I	
SCHEIBENDICHTUNG	3820438	B85518	3806546M3	A B C D E F G H I	
ECKSCHEIBE RECHTS GRÜN GEWÖLBT	3806604	30/4069-3T	3806590M2	A B C D E F G H I	
SCHEIBENDICHTUNG	3820438	B85518	3806546M3	A B C D E F G H I	
ECKSCHEIBE LINKS KLAR GEWÖLBT	3806605	30/4069-4	3804667M2	A B C D E F G H I	
SCHEIBENDICHTUNG	3820438	B85518	3806546M3	A B C D E F G H I	

KABINE ORIGINAL STANDARD UND NIEDER

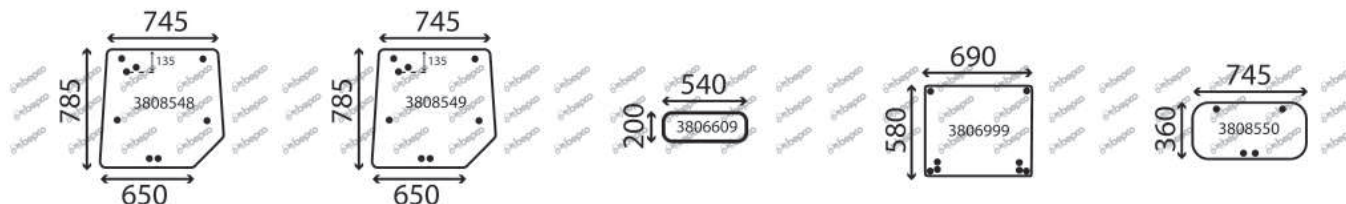
A=4315 B=4320 C=4325 D=4335 E=4345 F=4355 G=4360 H=4365 I=4370



BESCHREIBUNG	REFERENZ GLASSINTER	REFERENZ BEPCO	REFERENZ ORIGINAL	SCHLEPPERTYP	NOTIZEN
ECKSCHEIBE LINKS GRÜN GEWÖLBT	3806606	30/4069-4T	3806591M2	A B C D E F G H I	
SCHEIBENDICHTUNG	3820438	B85518	3806546M3	A B C D E F G H I	
HECKSCHEIBE KLAR	3806607	30/4072-44	3804694M3	A B C D E F G H I	
SCHEIBENDICHTUNG	3820440	B85519	3806547M2	A B C D E F G H I	
GASDRUCKFEDER	V3835	B95983	3904695M1	A B C D E F G H I	
HECKSCHEIBE KLAR	3808546	B85406	3816231M2	A B C D E F G H I	
SCHEIBENDICHTUNG	3820440	B85519	3806547M2	A B C D E F G H I	
GASDRUCKFEDER	V3835	B95983	3904695M1	A B C D E F G H I	
HECKSCHEIBE GRÜN	3808547	B85407	3816232M2	A B C D E F G H I	
SCHEIBENDICHTUNG	3820440	B85519	3806547M2	A B C D E F G H I	
GASDRUCKFEDER	V3835	B95983	3904695M1	A B C D E F G H I	

KABINE ORIGINAL STANDARD UND NIEDER

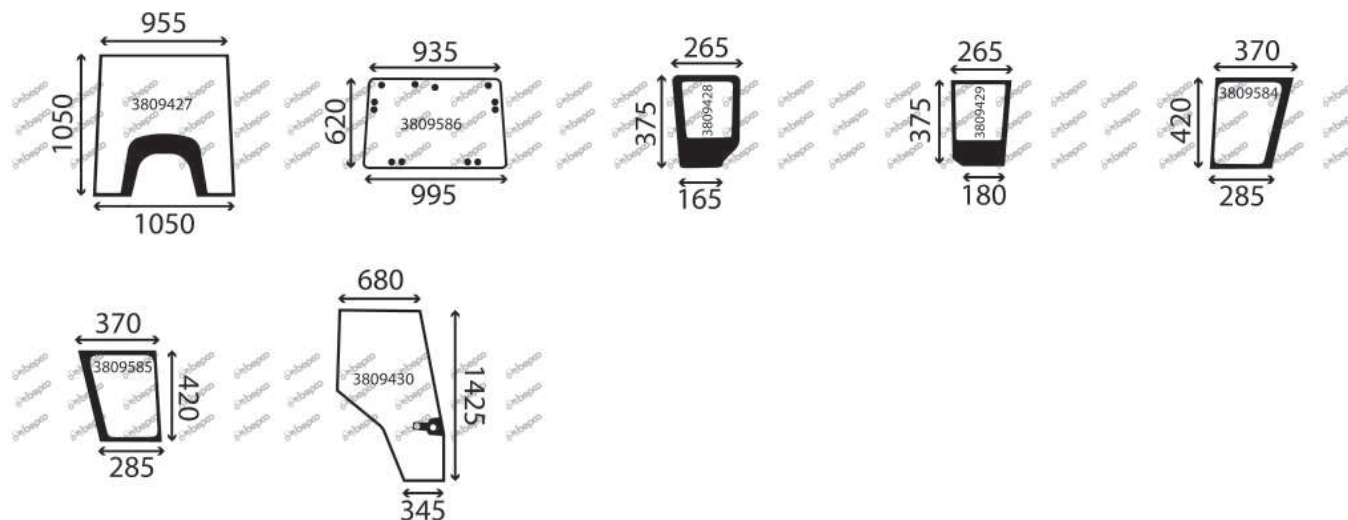
A=4315 B=4320 C=4325 D=4335 E=4345 F=4355 G=4360 H=4365 I=4370



BESCHREIBUNG	REFERENZ GLASSINTER	REFERENZ BEPCO	REFERENZ ORIGINAL	SCHLEPPERTYP	NOTIZEN
HECKSCHEIBE KLAR GASDRUCKFEDER	3808548 V3835	4072-176 B95983	3821484M1 3904695M1	A B C D E F G H I A B C D E F G H I	
HECKSCHEIBE GRÜN SCHEIBENDICHTUNG GASDRUCKFEDER	3808549 3820440 V3835	4072-177 B85519 B95983	3821485M1 3806547M2 3904695M1	A B C D E F G H I A B C D E F G H I A B C D E F G H I	
HECKSCHEIBE UNTEN KLAR	3806609	30/4073-27	3804726M2	A B C D E F G H I	
DACHSCHEIBE GRÜN SCHEIBENDICHTUNG	3806999 3820439	B48207 B65531	3780538M91 3806657M3	A B C D E F G H I A B C D E F G H I	MIT AUSSTELLBARER FRONTSCHIEBE
DACHSCHEIBE BRAUN GEWÖLBT GASDRUCKFEDER FÜR DACHÖFFNUNG	3808550 V3838	B85408 B95984	3904001M91 3901826M91	A B C D E F G H I A B C D E F G H I	FLACHDACH

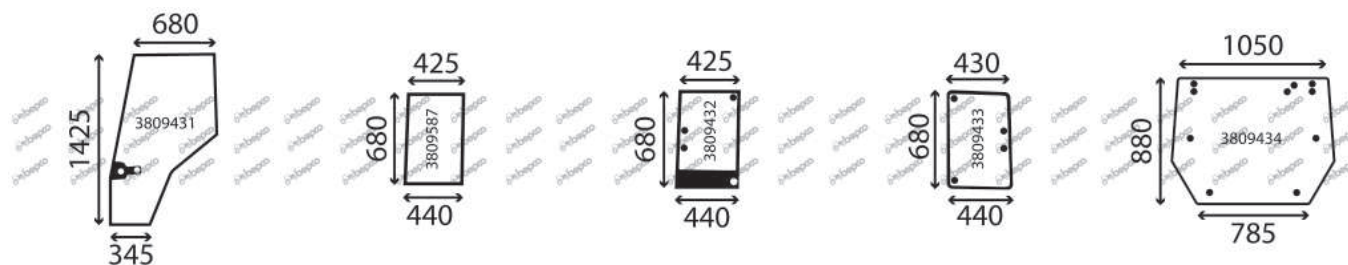
KABINE ORIGINAL

A=4435 B=4445 C=4455



BESCHREIBUNG	REFERENZ GLASSINTER	REFERENZ BEPCO	REFERENZ ORIGINAL	SCHLEPPERTYP	NOTIZEN
FRONTSCHIEBE GRÜN	3809427	30/4001-35	V36123600	A B C	
FRONTSCHIEBE AUSSTELLBAR GRÜN	3809586	B92383	V33167000	A B C	
GASDRUCKFEDER	V3864	B94382	V33116500	A B C	
UNTERE FRONTSCHIEBE RECHTS GRÜN	3809428	B95072	V33118100	A B C	
UNTERE FRONTSCHIEBE LINKS GRÜN	3809429	B85459	V33118000	A B C	
UNTERE FRONTSCHIEBE OBEN RECHTS GRÜN	3809584	B85478	V33232200	A B C	MIT AUSSTELLBARER FRONTSCHIEBE
UNTERE FRONTSCHIEBE OBEN LINKS GRÜN	3809585	B85479	V33232100	A B C	MIT AUSSTELLBARER FRONTSCHIEBE
UNTERE FRONTSCHIEBE UNTEN RECHTS GRÜN	3809428	B95072	V33118100	A B C	MIT AUSSTELLBARER FRONTSCHIEBE
UNTERE FRONTSCHIEBE UNTEN LINKS GRÜN	3809429	B85459	V33118000	A B C	MIT AUSSTELLBARER FRONTSCHIEBE
TÜRSCHIEBE RECHTS GRÜN GEWÖLBT	3809430	30/4038-35T	V34022300	A B C	
GASDRUCKFEDER	V3862	B94381	V31517920	A B C	

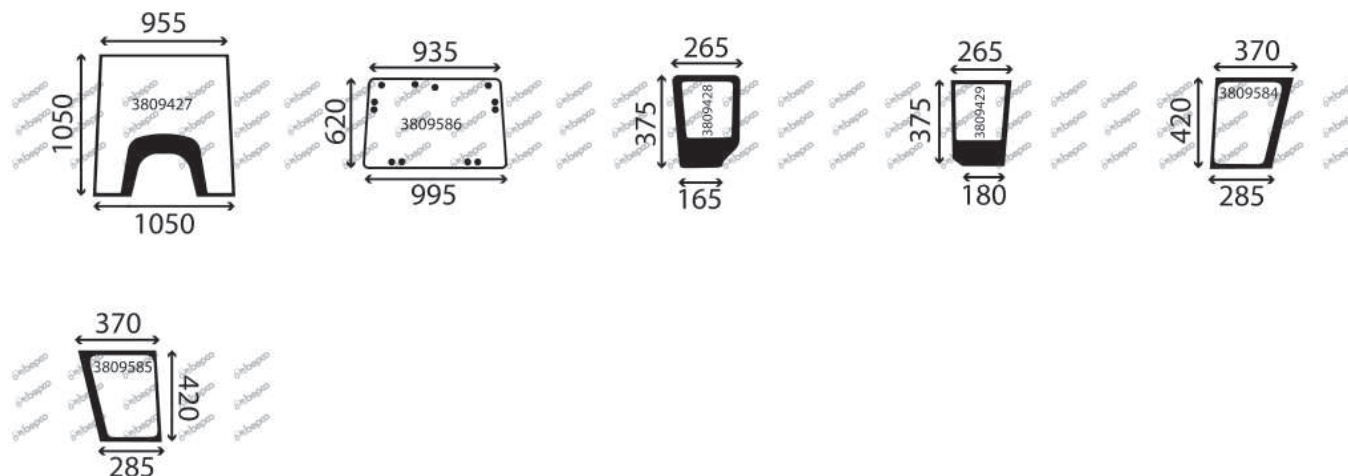
A=4435 B=4445 C=4455



BESCHREIBUNG	REFERENZ GLASSINTER	REFERENZ BEPCO	REFERENZ ORIGINAL	SCHLEPPERTYP	NOTIZEN
TÜRSCHIEBE LINKS GRÜN GEWÖLBT GASDRUCKFEDER	3809431 V3862	30/4039-35T B94381	V34022200 V31517920	A B C A B C	
SEITENSCHIEBE RECHTS GRÜN SCHEIBENDICHTUNG	3809587 3820480	B85480 B85521	V33191210 V33197200	A B C A B C	
SEITENSCHIEBE AUSSTELLBAR RECHTS GRÜN SCHEIBENDICHTUNG	3809432 3820480	30/4048-54 B85521	V34915500 V33197200	A B C A B C	
SEITENSCHIEBE AUSSTELLBAR LINKS GRÜN SCHEIBENDICHTUNG	3809433 3820480	B96085 B85521	V32993900 V33197200	A B C A B C	
HECKSCHIEBE GRÜN SCHEIBENDICHTUNG GASDRUCKFEDER	3809434 3820473 V3857	B92382 B85520 B94379	V33118310 V33121400 V32995000	A B C A B C A B C	
GASDRUCKFEDER FÜR DACHÖFFNUNG	V3856	B92471	V32241400	A B C	

KABINE ORIGINAL

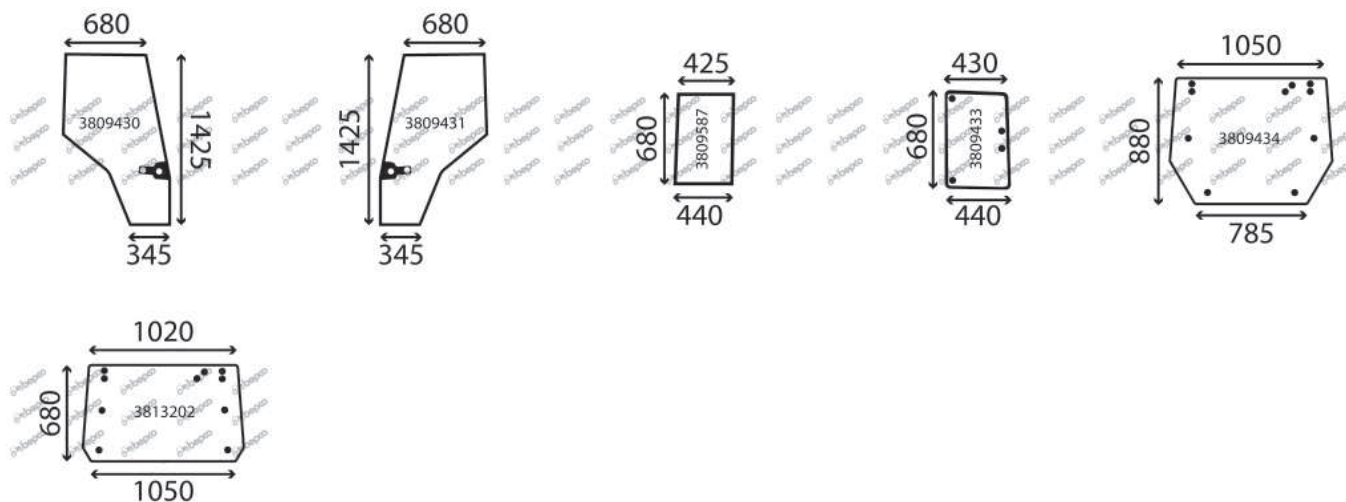
A=4435 TIER 3 B=4445 TIER 3 C=4455 TIER 3



BESCHREIBUNG	REFERENZ GLASSINTER	REFERENZ BEPCO	REFERENZ ORIGINAL	SCHLEPPERTYP	NOTIZEN
FRONTSCHIEBE GRÜN	3809427	30/4001-35	V36123600	A B C	
FRONTSCHIEBE AUSSTELLBAR GRÜN	3809586	B92383	V33167000	A B C	
GASDRUCKFEDER	V3864	B94382	V33116500	A B C	
UNTERE FRONTSCHIEBE RECHTS GRÜN	3809428	B95072	V33118100	A B C	
UNTERE FRONTSCHIEBE LINKS GRÜN	3809429	B85459	V33118000	A B C	
UNTERE FRONTSCHIEBE OBEN RECHTS GRÜN	3809584	B85478	V33232200	A B C	MIT AUSSTELLBARER FRONTSCHIEBE
DICHTUNGSBAND BUTYLE	4420222	B85660	VKH3708	A B C	
UNTERE FRONTSCHIEBE OBEN LINKS GRÜN	3809585	B85479	V33232100	A B C	MIT AUSSTELLBARER FRONTSCHIEBE
DICHTUNGSBAND BUTYLE	4420222	B85660	VKH3708	A B C	
UNTERE FRONTSCHIEBE UNTEN RECHTS GRÜN	3809428	B95072	V33118100	A B C	MIT AUSSTELLBARER FRONTSCHIEBE
UNTERE FRONTSCHIEBE UNTEN LINKS GRÜN	3809429	B85459	V33118000	A B C	MIT AUSSTELLBARER FRONTSCHIEBE

KABINE ORIGINAL

A=4435 TIER 3 B=4445 TIER 3 C=4455 TIER 3



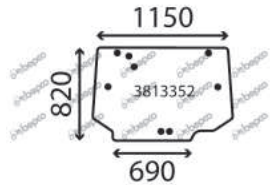
BESCHREIBUNG	REFERENZ GLASSINTER	REFERENZ BEPCO	REFERENZ ORIGINAL	SCHLEPPERTYP	NOTIZEN
TÜRSCHIEBE RECHTS GRÜN GEWÖLBT GASDRUCKFEDER	3809430 V3862	30/4038-35T B94381	V34022300 V31517920	A B C A B C	
TÜRSCHIEBE LINKS GRÜN GEWÖLBT GASDRUCKFEDER	3809431 V3862	30/4039-35T B94381	V34022200 V31517920	A B C A B C	
SEITENSCHIEBE RECHTS GRÜN SCHEIBENDICHTUNG	3809587 3820480	B85480 B85521	V33191210 V33197200	A B C A B C	
SEITENSCHIEBE AUSSTELLBAR LINKS GRÜN SCHEIBENDICHTUNG	3809433 3820480	B96085 B85521	V32993900 V33197200	A B C A B C	
HECKSCHIEBE GRÜN GASDRUCKFEDER	3809434 V3857	B92382 B94379	V33118310 V32995000	A B C A B C	
HECKSCHIEBE GRÜN GASDRUCKFEDER	3813202 V3864	B85508 B94382	V33118910 V33116500	A B C A B C	FORSTWIRTSCHAFT

A=4435 TIER 3 B=4445 TIER 3 C=4455 TIER 3

BESCHREIBUNG	REFERENZ GLASSINTER	REFERENZ BEPKO	REFERENZ ORIGINAL	SCHLEPERTYP	NOTIZEN
GASDRUCKFEDER FÜR DACHÖFFNUNG	V3856	B92471	V32241400	A B C	

KABINE ORIGINAL

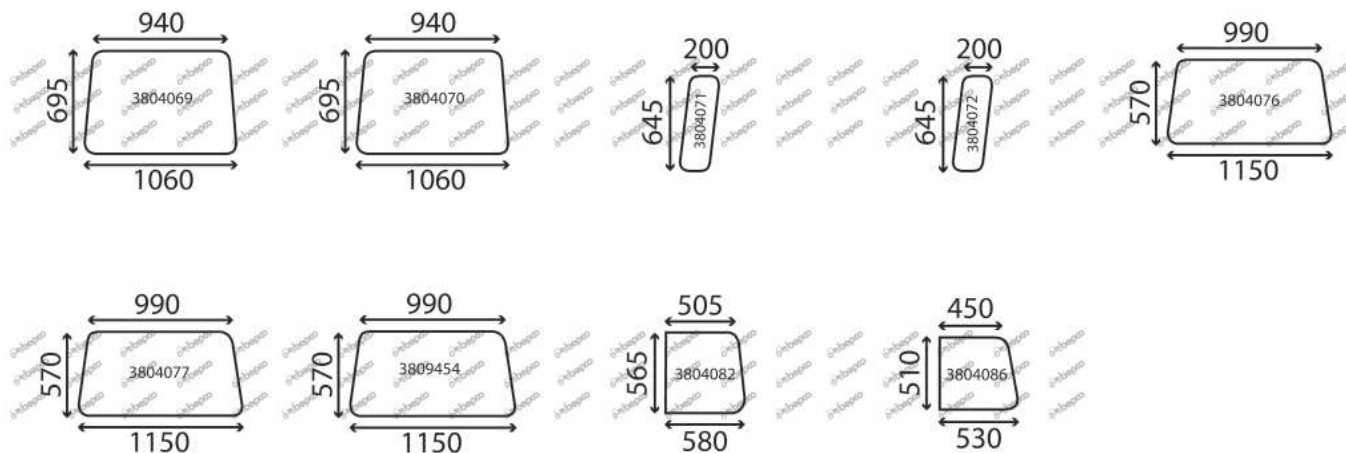
A=4707 B=4708 C=4709



BESCHREIBUNG	REFERENZ GLASSINTER	REFERENZ BEPCO	REFERENZ ORIGINAL	SCHLEPPERTYP	NOTIZEN
HECKSCHEIBE GRÜN	3813352	B98817	4382797M3	A B C	
GASDRUCKFEDER	V3880	B99906	4383941M2	A B C	

KABINE ORIGINAL

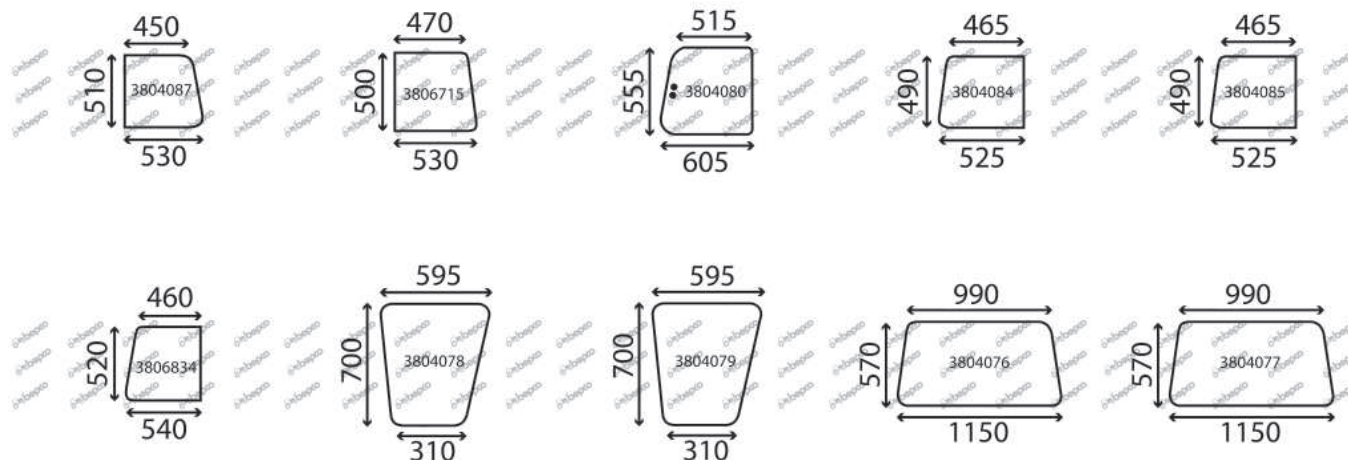
A=550 B=560 C=575 D=590 E=592 F=595 G=595 MK II



BESCHREIBUNG	REFERENZ GLASSINTER	REFERENZ BEPCO	REFERENZ ORIGINAL	SCHLEPPERTYP	NOTIZEN
FRONTSCHIEBE KLAR	3804069	30/4000-19	1670361M1	A B C D E F G	KABINE 1 TÜR UND 2 TÜREN
FRONTSCHIEBE GRÜN	3804070	30/4001-1T	1670465M1	A B C D E F G	KABINE 1 TÜR UND 2 TÜREN
UNTERE FRONTSCHIEBE KLAR	3804071	30/4012-13	1699453M2	A B C D E F G	KABINE 1 TÜR UND 2 TÜREN
UNTERE FRONTSCHIEBE GRÜN	3804072	30/4014-1T	1665676M2	A B C D E F G	KABINE 1 TÜR UND 2 TÜREN
TÜRSCHIEBE OBEN KLAR	3804076	30/4048-1T	1699449M2	A B C D E F G	KABINE 2 TÜREN - SCHEIBE IN EINEM STÜCK
TÜRSCHIEBE OBEN GRÜN	3804077	30/4048-1	1665683M2	A B C D E F G	KABINE 2 TÜREN - SCHEIBE IN EINEM STÜCK
TÜRSCHIEBE OBEN GRÜN	3809454	30/4080-4	1697033M2	A B C D E F G	KABINE 2 TÜREN - SCHEIBE IN EINEM STÜCK
TÜRSCHIEBE OBEN LINKS KLAR	3804076	30/4048-1T	1699449M2	A B C D E F G	KABINE 1 TÜR - SCHEIBE IN EINEM STÜCK
TÜRSCHIEBE OBEN LINKS GRÜN	3804077	30/4048-1	1665683M2	A B C D E F G	KABINE 1 TÜR - SCHEIBE IN EINEM STÜCK
TÜRSCHIEBE OBEN LINKS GRÜN	3809454	30/4080-4	1697033M2	A B C D E F G	KABINE 1 TÜR - SCHEIBE IN EINEM STÜCK
TÜRSCHIEBE OBEN FEST KLAR	3804082	30/4051-2	1875901M4	A B C D E F G	KABINE 2 TÜREN
TÜRSCHIEBE OBEN FEST KLAR	3804086	30/4051-1T	1698162M1	A B C D E F G	KABINE 2 TÜREN

KABINE ORIGINAL

A=550 B=560 C=575 D=590 E=592 F=595 G=595 MK II



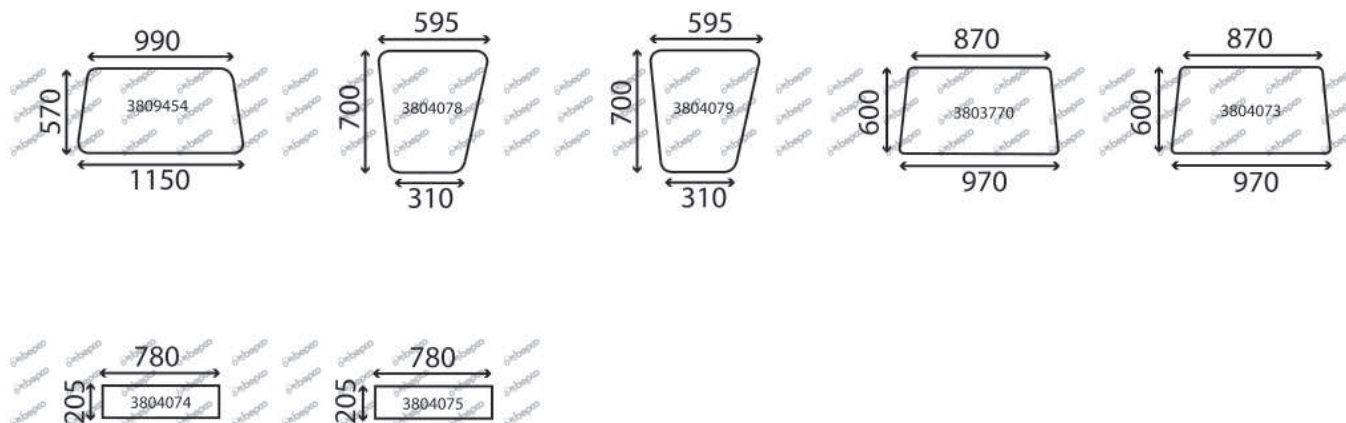
BESCHREIBUNG	REFERENZ GLASSINTER	REFERENZ BEPCO	REFERENZ ORIGINAL	SCHLEPPERTYP	NOTIZEN
TÜRSCHIEBE OBEN FEST GRÜN	3804087	30/4051-1	1665675M2	A B C D E F G	KABINE 2 TÜREN
TÜRSCHIEBE OBEN FEST GRÜN	3806715	B85370	1698951M2	A B C D E F G	KABINE 2 TÜREN
TÜRSCHIEBE OBEN SCHIEBBAR KLAR	3804080	30/4050-2	1875902M3	A B C D E F G	KABINE 2 TÜREN
TÜRSCHIEBE OBEN SCHIEBBAR KLAR	3804084	30/4050-1T	1698161M2	A B C D E F G	KABINE 2 TÜREN
TÜRSCHIEBE OBEN SCHIEBBAR GRÜN	3804085	30/4050-1	1665674M2	A B C D E F G	KABINE 2 TÜREN
TÜRSCHIEBE OBEN SCHIEBBAR GRÜN	3806834	B94666	1698952M2	A B C D E F G	KABINE 2 TÜREN
TÜRSCHIEBE UNTEN KLAR	3804078	30/4049-1T	1699454M2	A B C D E F G	KABINE 2 TÜREN
TÜRSCHIEBE UNTEN GRÜN	3804079	30/4049-1	1665682M2	A B C D E F G	KABINE 2 TÜREN
TÜRSCHIEBE UNTEN LINKS KLAR	3804078	30/4049-1T	1699454M2	A B C D E F G	KABINE 1 TÜR
TÜRSCHIEBE UNTEN LINKS GRÜN	3804079	30/4049-1	1665682M2	A B C D E F G	KABINE 1 TÜR
SEITENSCHIEBE OBEN RECHTS KLAR	3804076	30/4048-1T	1699449M2	A B C D E F G	KABINE 1 TÜR
SEITENSCHIEBE OBEN RECHTS GRÜN	3804077	30/4048-1	1665683M2	A B C D E F G	KABINE 1 TÜR

MASSEY FERGUSON

KABINE ORIGINAL

A=550 B=560 C=575 D=590 E=592 F=595 G=595 MK II

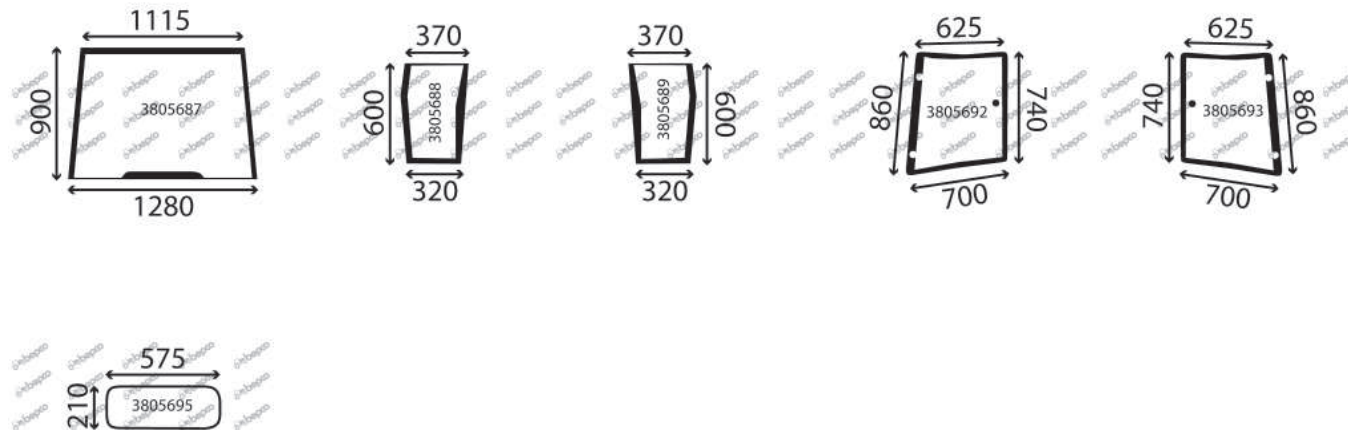
SERIE 500 - 500 MK II



BESCHREIBUNG	REFERENZ GLASSINTER	REFERENZ BEPCO	REFERENZ ORIGINAL	SCHLEPPERTYP	NOTIZEN
SEITENSCHIEBE OBEN RECHTS GRÜN	3809454	30/4080-4	1697033M2	A B C D E F G	KABINE 1 TÜR
SEITENSCHIEBE UNTEN RECHTS KLAR	3804078	30/4049-1T	1699454M2	A B C D E F G	KABINE 1 TÜR
SEITENSCHIEBE UNTEN RECHTS GRÜN	3804079	30/4049-1	1665682M2	A B C D E F G	KABINE 1 TÜR
HECKSCHIEBE GRÜN	3803770	30/4072-6T	1665680M2	A B C D E F G	KABINE 1 TÜR UND 2 TÜREN
GASDRUCKFEDER	V3810	B95829	3384671M1	A B C D E F G	
HECKSCHIEBE KLAR	3804073	30/4072-6	1699450M2	A B C D E F G	KABINE 1 TÜR UND 2 TÜREN
GASDRUCKFEDER	V3810	B95829	3384671M1	A B C D E F G	
HECKSCHIEBE UNTEN KLAR	3804074	30/4073-4T	1699452M2	A B C D E F G	KABINE 1 TÜR UND 2 TÜREN
HECKSCHIEBE UNTEN GRÜN	3804075	30/4073-4	1665677M2	A B C D E F G	KABINE 1 TÜR UND 2 TÜREN
GASDRUCKFEDER FÜR DACHÖFFNUNG	V3803	B95973	3303021M91	A B C D E F G	

KABINE ORIGINAL

A=5290 EXPORT



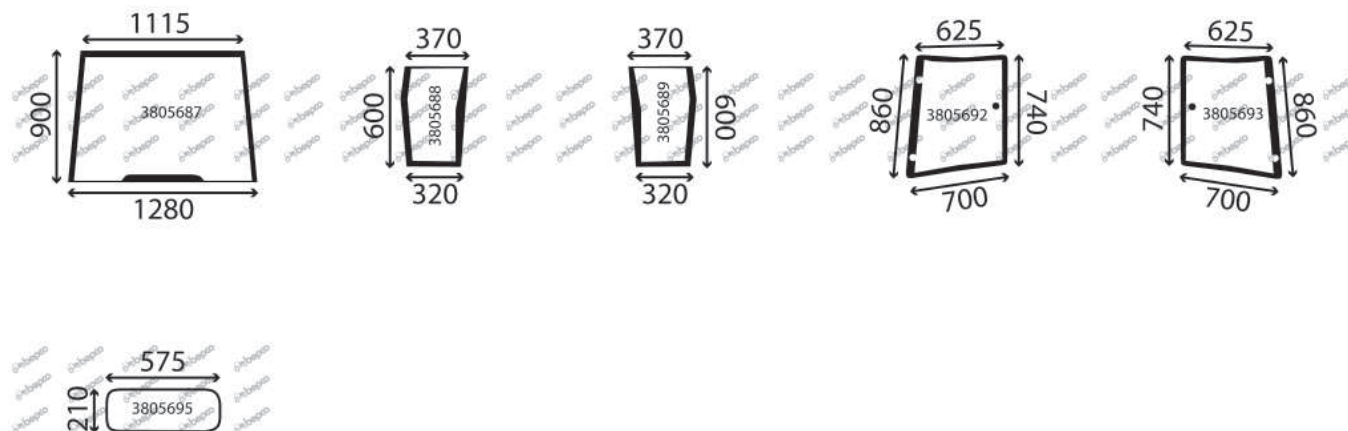
BESCHREIBUNG	REFERENZ GLASSINTER	REFERENZ BEPCO	REFERENZ ORIGINAL	SCHLEPPERTYP	NOTIZEN
FRONTSCHIEBE GRÜN	3805687	30/4000-56	3902148M1	A	
KLEBSTOFFSATZ 310ML PATRONE	AP11002	70/4110-21		A	
UNTERE FRONTSCHIEBE RECHTS GRÜN GEWÖLBT	3805688	30/4014-7	3902150M1	A	
KLEBSTOFFSATZ 310ML PATRONE	AP11002	70/4110-21		A	
UNTERE FRONTSCHIEBE LINKS GRÜN GEWÖLBT	3805689	30/4014-6	3902149M1	A	
KLEBSTOFFSATZ 310ML PATRONE	AP11002	70/4110-21		A	
ECKSCHIEBE RECHTS GRÜN GEWÖLBT	3805692	30/4069-8	3902131M1	A	
SCHEIBENDICHTUNG	3820288	B48200	3902133M1	A	
ECKSCHIEBE LINKS GRÜN GEWÖLBT	3805693	30/4069-7	3902130M1	A	
SCHEIBENDICHTUNG	3820288	B48200	3902133M1	A	
HECKSCHIEBE UNTEN GRÜN	3805695	30/4073-119T	3714482M2	A	
SCHEIBENDICHTUNG	3820291	B85509	3714481M1	A	

A=5290 EXPORT

BESCHREIBUNG	REFERENZ GLASSINTER	REFERENZ BEPKO	REFERENZ ORIGINAL	SCHLEPPERTYP	NOTIZEN
GASDRUCKFEDER FÜR DACHÖFFNUNG	V3803	B95973	3303021M91	A	

KABINE ORIGINAL

A=5335 B=5340 C=5355 D=5360 E=5365



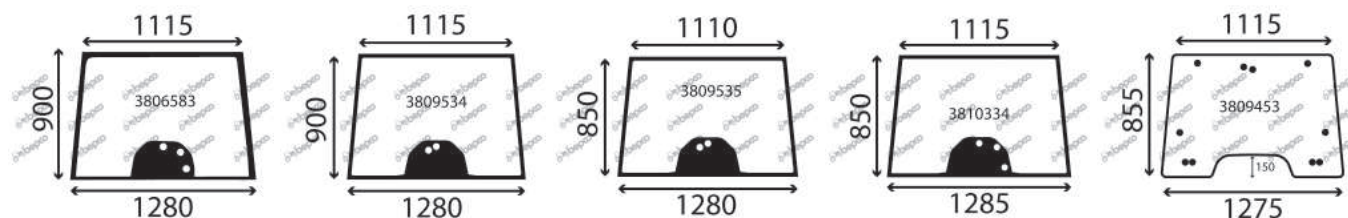
BESCHREIBUNG	REFERENZ GLASSINTER	REFERENZ BEPCO	REFERENZ ORIGINAL	SCHLEPPERTYP	NOTIZEN
FRONTSCHIEBE GRÜN	3805687	30/4000-56	3902148M1	A	
KLEBSTOFFSATZ 310ML PATRONE	AP11002	70/4110-21		A	
UNTERE FRONTSCHIEBE RECHTS GRÜN GEWÖLBT	3805688	30/4014-7	3902150M1	A	
KLEBSTOFFSATZ 310ML PATRONE	AP11002	70/4110-21		A	
UNTERE FRONTSCHIEBE LINKS GRÜN GEWÖLBT	3805689	30/4014-6	3902149M1	A	
KLEBSTOFFSATZ 310ML PATRONE	AP11002	70/4110-21		A	
ECKSCHIEBE RECHTS GRÜN GEWÖLBT	3805692	30/4069-8	3902131M1	A B C D E	
SCHEIBENDICHTUNG	3820288	B48200	3902133M1	A B C D E	
ECKSCHIEBE LINKS GRÜN GEWÖLBT	3805693	30/4069-7	3902130M1	A B C D E	
SCHEIBENDICHTUNG	3820288	B48200	3902133M1	A B C D E	
HECKSCHIEBE UNTEN GRÜN	3805695	30/4073-119T	3714482M2	A B C D E	
SCHEIBENDICHTUNG	3820291	B85509	3714481M1	A B C D E	

A=5335 B=5340 C=5355 D=5360 E=5365

BESCHREIBUNG	REFERENZ GLASSINTER	REFERENZ BEPKO	REFERENZ ORIGINAL	SCHLEPPERTYP	NOTIZEN
GASDRUCKFEDER FÜR DACHÖFFNUNG	V3803	B95973	3303021M91	A B C D E	

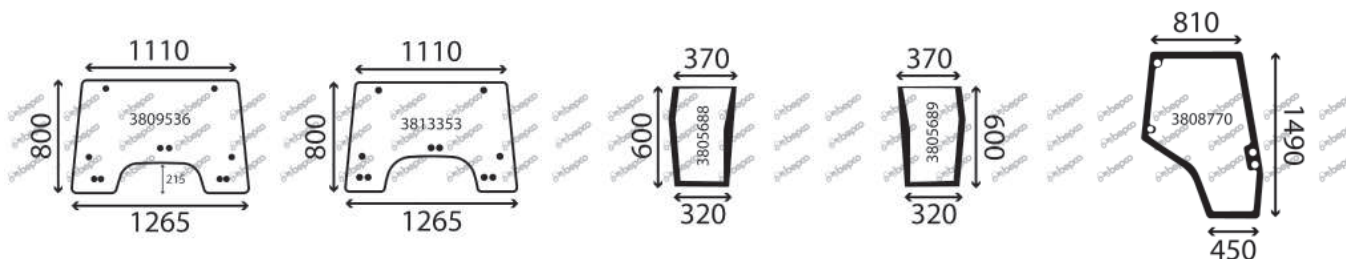
KABINE ORIGINAL

A=5425 B=5435 C=5445 D=5450 E=5455 F=5460 G=5465 H=5470



BESCHREIBUNG	REFERENZ GLASSINTER	REFERENZ BEPCO	REFERENZ ORIGINAL	SCHLEPPERTYP	NOTIZEN
FRONTSCHIEBE GRÜN KLEBSTOFFSATZ 310ML PATRONE	3806583 AP11002	30/4000-90 70/4110-21	3777602M2	A B C D E F G H A B C D E F G H	STANDARDKABINE
FRONTSCHIEBE GRÜN KLEBSTOFFSATZ 310ML PATRONE	3809534 AP11002	30/4000-88 70/4110-21	4274322M1	A B C E F G H A B C E F G H	STANDARDKABINE
FRONTSCHIEBE GRÜN KLEBSTOFFSATZ 310ML PATRONE	3809535 AP11002	B48211 70/4110-21	4273022M1	A B C E F G H A B C E F G H	KABINE NIEDRIG
FRONTSCHIEBE GRÜN KLEBSTOFFSATZ 310ML PATRONE	3810334 AP11002	B39707 70/4110-21	4282184M1	C D E C D E	KABINE NIEDRIG
FRONTSCHIEBE AUSSTELLBAR GRÜN GASDRUCKFEDER	3809453 V3802	B48208 B95972	4272738M1 3902140M1	A B C E F G H A B C E F G H	STANDARDKABINE

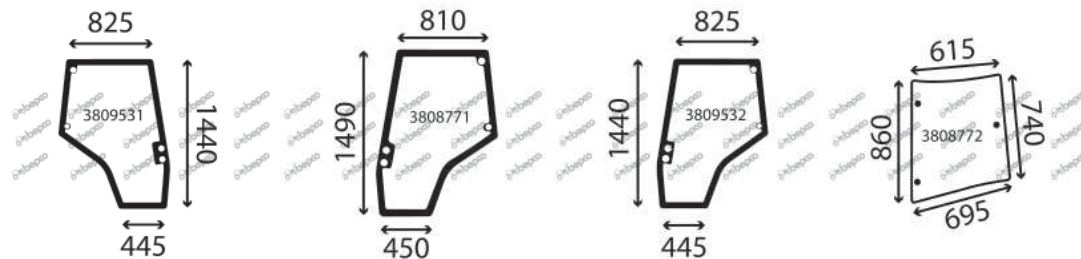
A=5425 B=5435 C=5445 D=5450 E=5455 F=5460 G=5465 H=5470



BESCHREIBUNG	REFERENZ GLASSINTER	REFERENZ BEPCO	REFERENZ ORIGINAL	SCHLEPPERTYP	NOTIZEN
FRONTSCHIEBE AUSSTELLBAR GRÜN	3809536	B48212	4273023M2	A B C E F G H	KABINE NIEDRIG
SCHEIBENDICHTUNG	3820311	B39692	4274477M1	A B C E F G H	
GASDRUCKFEDER	V3802	B95972	3902140M1	A B C E F G H	
FRONTSCHIEBE AUSSTELLBAR GRÜN	3813353	B39720	4291426M3	D	KABINE NIEDRIG
UNTERE FRONTSCHIEBE RECHTS GRÜN GEWÖLBT	3805688	30/4014-7	3902150M1	A B C D E F G H	KABINE STANDARD UND NIEDRIG
KLEBSTOFFSATZ 310ML PATRONE	AP11002	70/4110-21		A B C D E F G H	
UNTERE FRONTSCHIEBE LINKS GRÜN GEWÖLBT	3805689	30/4014-6	3902149M1	A B C D E F G H	KABINE STANDARD UND NIEDRIG
KLEBSTOFFSATZ 310ML PATRONE	AP11002	70/4110-21		A B C D E F G H	
TÜRSCHIEBE RECHTS GRÜN GEWÖLBT	3808770	30/4038-52T	4272775M1	A B C D E F G H	STANDARDKABINE
SCHEIBENDICHTUNG	3820290	B39719	4291307M1	A B C D E F G H	
GASDRUCKFEDER	V3801	B95971	3902121M4	A B C D E F G H	

KABINE ORIGINAL

A=5425 B=5435 C=5445 D=5450 E=5455 F=5460 G=5465 H=5470



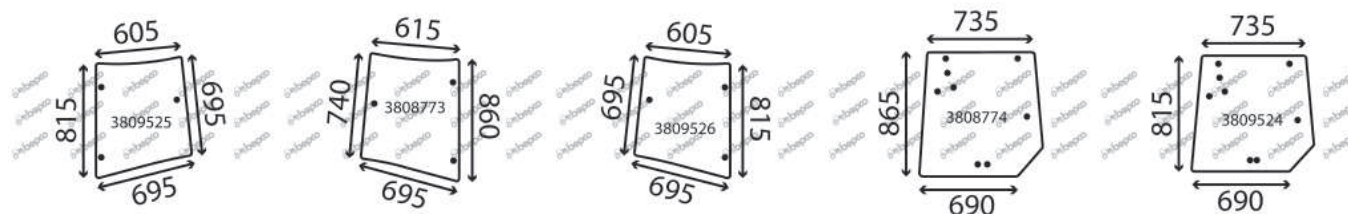
BESCHREIBUNG	REFERENZ GLASSINTER	REFERENZ BEPCO	REFERENZ ORIGINAL	SCHLEPPERTYP	NOTIZEN
TÜRSCHIBE RECHTS GRÜN GEWÖLBT	3809531	30/4038-61T	4272771M1	A B C D E F G H	KABINE NIEDRIG
SCHEIBENDICHTUNG	3820280	B48204	4272776M1	A B C D E F G H	
GASDRUCKFEDER	V3801	B95971	3902121M4	A B C D E F G H	
TÜRSCHIBE LINKS GRÜN GEWÖLBT	3808771	30/4039-60T	4272774M1	A B C D E F G H	STANDARDKABINE
SCHEIBENDICHTUNG	3820290	B39719	4291307M1	A B C D E F G H	
GASDRUCKFEDER	V3801	B95971	3902121M4	A B C D E F G H	
TÜRSCHIBE LINKS GRÜN GEWÖLBT	3809532	30/4039-61T	4272770M1	A B C D E F G H	KABINE NIEDRIG
SCHEIBENDICHTUNG	3820280	B48204	4272776M1	A B C D E F G H	
GASDRUCKFEDER	V3801	B95971	3902121M4	A B C D E F G H	
ECKSCHIBE RECHTS GRÜN GEWÖLBT	3808772	30/4069-15T	4272766M1	A B C D E F G H	STANDARDKABINE
SCHEIBENDICHTUNG	3820288	B48200	3902133M1	A B C D E F G H	

MASSEY FERGUSON

KABINE ORIGINAL

A=5425 B=5435 C=5445 D=5450 E=5455 F=5460 G=5465 H=5470

SERIE 5400



BESCHREIBUNG	REFERENZ GLASSINTER	REFERENZ BEPCO	REFERENZ ORIGINAL	SCHLEPPERTYP	NOTIZEN
ECKSCHEIBE RECHTS GRÜN GEWÖLBT SCHEIBENDICHTUNG	3809525 3820300	B48210 B48203	4272764M1 4272767M1	A B C D E F G H A B C D E F G H	KABINE NIEDRIG
ECKSCHEIBE LINKS GRÜN GEWÖLBT SCHEIBENDICHTUNG	3808773 3820288	30/4069-16T B48200	4272765M1 3902133M1	A B C D E F G H A B C D E F G H	STANDARKABINE
ECKSCHEIBE LINKS GRÜN GEWÖLBT SCHEIBENDICHTUNG	3809526 3820300	B48209 B48203	4272763M1 4272767M1	A B C D E F G H A B C D E F G H	KABINE NIEDRIG
HECKSCHEIBE GRÜN SCHEIBENDICHTUNG GASDRUCKFEDER	3808774 3820289 V3802	30/4070-126T B48201 B95972	4272760M1 3902144M1 3902140M1	A B C D E F G H A B C D E F G H A B C D E F G H	STANDARKABINE
HECKSCHEIBE GRÜN SCHEIBENDICHTUNG GASDRUCKFEDER	3809524 3820299 V3802	30/4070-127T B48202 B95972	4272761M2 4272762M1 3902140M1	A B C D E F G H A B C D E F G H A B C D E F G H	KABINE NIEDRIG

MASSEY FERGUSON

KABINE ORIGINAL

A=5425 B=5435 C=5445 D=5450 E=5455 F=5460 G=5465 H=5470

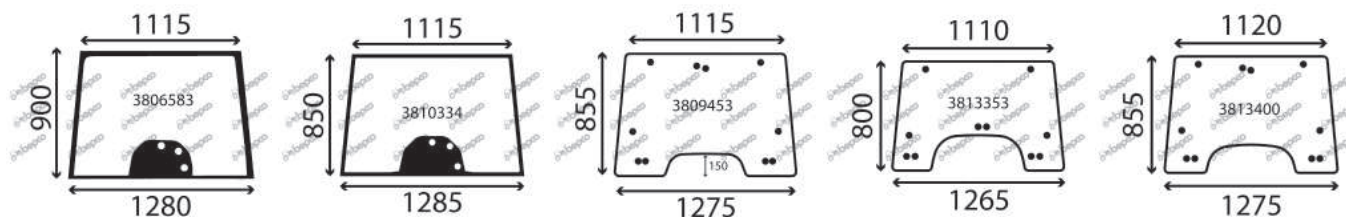
SERIE 5400



BESCHREIBUNG	REFERENZ GLASSINTER	REFERENZ BEPCO	REFERENZ ORIGINAL	SCHLEPPERTYP	NOTIZEN
HECKSCHEIBE UNTEN GRÜN	3805695	30/4073-119T	3714482M2	A B C E F G H	KABINE STANDARD UND NIEDRIG
SCHEIBENDICHTUNG	3820287	B48199	3786411M1	A B C E F G H	DICHTUNG AN KABINE BEFESTIGT
SCHEIBENDICHTUNG	3820291	B85509	3714481M1	A B C E F G H	DICHTUNG AN SCHEIBE BEFESTIGT
HECKSCHEIBE UNTEN GRÜN	3809528	B39708	4282860M1	A B C D E F G H	
DACHSCHEIBE GRÜN	3806999	B48207	3780538M91	A B C D E F G H	KABINE STANDARD UND NIEDRIG
GASDRUCKFEDER FÜR DACHÖFFNUNG	V3803	B95973	3303021M91	A B C D E F G H	

KABINE ORIGINAL

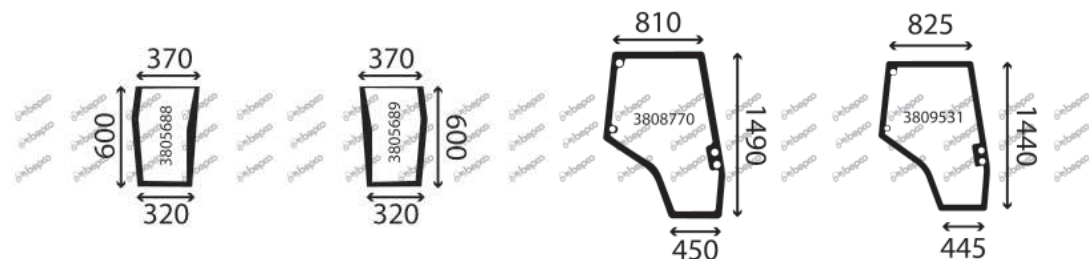
A=5410 TIER 3 B=5420 TIER 3 C=5425 TIER 3 D=5430 TIER 3 E=5435 TIER 3 F=5440 TIER 3 G=5445 TIER 3 H=5450 TIER 3 I=5455 TIER 3 J=5460 TIER 3 K=5465 TIER 3
L=5470 TIER 3 M=5475 TIER 3 N=5480 TIER 3



BESCHREIBUNG	REFERENZ GLASSINTER	REFERENZ BEPCO	REFERENZ ORIGINAL	SCHLEPPERTYP	NOTIZEN
FRONTSCHIEBE GRÜN KLEBSTOFFSATZ 310ML PATRONE	3806583 AP11002	30/4000-90 70/4110-21	3777602M2	A B C D E F G H I J K L M N A B C D E F G H I J K L M N	STANDARDKABINE
FRONTSCHIEBE GRÜN KLEBSTOFFSATZ 310ML PATRONE	3810334 AP11002	B39707 70/4110-21	4282184M1	A B C D E F G H I A B C D E F G H I	KABINE NIEDRIG
FRONTSCHIEBE AUSSTELLBAR GRÜN GASDRUCKFEDER	3809453 V3802	B48208 B95972	4272738M1 3902140M1	K K	=> 08 MARS 2008 - STANDARDKABINE
FRONTSCHIEBE AUSSTELLBAR GRÜN GASDRUCKFEDER	3813353 V3802	B39720 B95972	4291426M3 3902140M1	A B C D E F G H I A B C D E F G H I	KABINE NIEDRIG
FRONTSCHIEBE AUSSTELLBAR GRÜN SCHEIBENDICHTUNG GASDRUCKFEDER	3813400 3820290 V3802	B39718 B39719 B95972	4291298M1 4291307M1 3902140M1	C E G I J K L M N C E G I J K L M N C E G I J K L M N	STANDARDKABINE

KABINE ORIGINAL

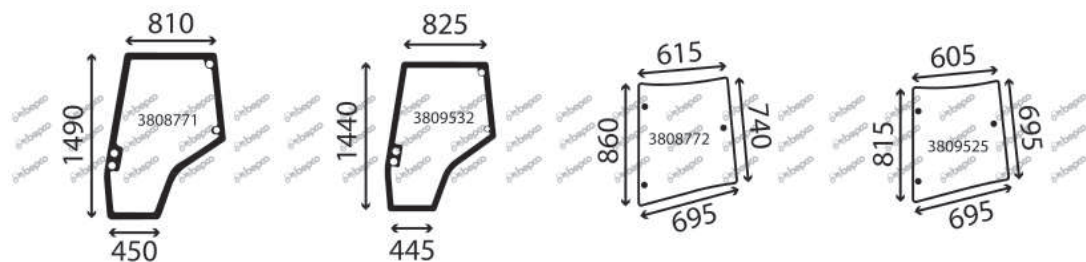
A=5410 TIER 3 B=5420 TIER 3 C=5425 TIER 3 D=5430 TIER 3 E=5435 TIER 3 F=5440 TIER 3 G=5445 TIER 3 H=5450 TIER 3 I=5455 TIER 3 J=5460 TIER 3 K=5465 TIER 3
L=5470 TIER 3 M=5475 TIER 3 N=5480 TIER 3



BESCHREIBUNG	REFERENZ GLASSINTER	REFERENZ BEPCO	REFERENZ ORIGINAL	SCHLEPPERTYP	NOTIZEN
UNTERE FRONTSCHIEBE RECHTS GRÜN GEWÖLBT KLEBSTOFFSATZ 310ML PATRONE	3805688 AP11002	30/4014-7 70/4110-21	3902150M1	A B C D E F G H I J K L M N A B C D E F G H I J K L M N	
UNTERE FRONTSCHIEBE LINKS GRÜN GEWÖLBT KLEBSTOFFSATZ 310ML PATRONE	3805689 AP11002	30/4014-6 70/4110-21	3902149M1	A B C D E F G H I J K L M N A B C D E F G H I J K L M N	
TÜRSCHIEBE RECHTS GRÜN GEWÖLBT SCHEIBENDICHTUNG GASDRUCKFEDER GASDRUCKFEDER	3808770 3820290 V3878 V3883	30/4038-52T B39719 B99905 B98830	4272775M1 4291307M1 4286448M1 4347981M1	A B C D E F G H I J K L M N A B C D E F G H I J K L M N C E G I J K L M N A B C D E F G H I J K L M N	STANDARDKABINE L245 - KUGELKOPFFASSUNG PLASTIK L245 - KUGELKOPFFASSUNG EDELSTAHL
TÜRSCHIEBE RECHTS GRÜN GEWÖLBT SCHEIBENDICHTUNG GASDRUCKFEDER GASDRUCKFEDER	3809531 3820280 V3878 V3883	30/4038-61T B48204 B99905 B98830	4272771M1 4272776M1 4286448M1 4347981M1	A B C D E F G H I A B C D E F G H I C E G I A B C D E F G H I	KABINE NIEDRIG L245 - KUGELKOPFFASSUNG PLASTIK L245 - KUGELKOPFFASSUNG EDELSTAHL

KABINE ORIGINAL

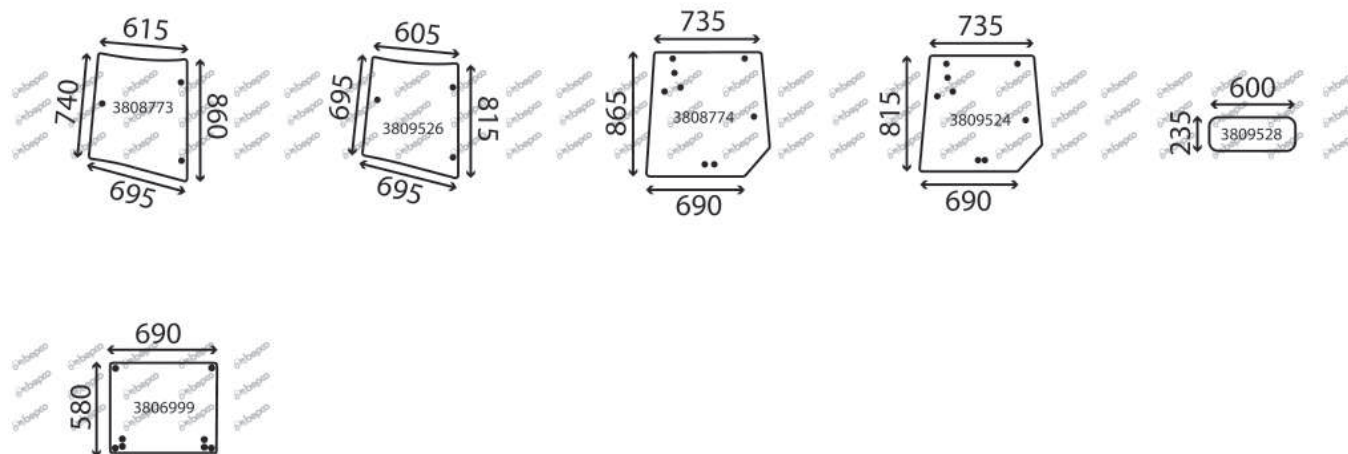
A=5410 TIER 3 B=5420 TIER 3 C=5425 TIER 3 D=5430 TIER 3 E=5435 TIER 3 F=5440 TIER 3 G=5445 TIER 3 H=5450 TIER 3 I=5455 TIER 3 J=5460 TIER 3 K=5465 TIER 3
L=5470 TIER 3 M=5475 TIER 3 N=5480 TIER 3



BESCHREIBUNG	REFERENZ GLASSINTER	REFERENZ BEPCO	REFERENZ ORIGINAL	SCHLEPPERTYP	NOTIZEN
TÜRSCHIEBE LINKS GRÜN GEWÖLBT	3808771	30/4039-60T	4272774M1	A B C D E F G H I J K L M N	STANDARDKABINE
SCHEIBENDICHTUNG	3820290	B39719	4291307M1	A B C D E F G H I J K L M N	
GASDRUCKFEDER	V3878	B99905	4286448M1	C E G I J K L M N	L245 - KUGELKOPFFASSUNG PLASTIK
GASDRUCKFEDER	V3883	B98830	4347981M1	A B C D E F G H I J K L M N	L245 - KUGELKOPFFASSUNG EDELSTAHL
TÜRSCHIEBE LINKS GRÜN GEWÖLBT	3809532	30/4039-61T	4272770M1	A B C D E F G H I	KABINE NIEDRIG
SCHEIBENDICHTUNG	3820280	B48204	4272776M1	A B C D E F G H I	
GASDRUCKFEDER	V3878	B99905	4286448M1	C E G I	L245 - KUGELKOPFFASSUNG PLASTIK
GASDRUCKFEDER	V3883	B98830	4347981M1	A B C D E F G H I	L245 - KUGELKOPFFASSUNG EDELSTAHL
ECKSCHIEBE RECHTS GRÜN GEWÖLBT	3808772	30/4069-15T	4272766M1	A B C D E F G H I J K L M N	STANDARDKABINE
SCHEIBENDICHTUNG	3820288	B48200	3902133M1	A B C D E F G H I J K L M N	
ECKSCHIEBE RECHTS GRÜN GEWÖLBT	3809525	B48210	4272764M1	A B C D E F G H I	KABINE NIEDRIG
SCHEIBENDICHTUNG	3820300	B48203	4272767M1	A B C D E F G H I	

KABINE ORIGINAL

A=5410 TIER 3 B=5420 TIER 3 C=5425 TIER 3 D=5430 TIER 3 E=5435 TIER 3 F=5440 TIER 3 G=5445 TIER 3 H=5450 TIER 3 I=5455 TIER 3 J=5460 TIER 3 K=5465 TIER 3
L=5470 TIER 3 M=5475 TIER 3 N=5480 TIER 3



BESCHREIBUNG	REFERENZ GLASSINTER	REFERENZ BEPCO	REFERENZ ORIGINAL	SCHLEPPERTYP	NOTIZEN
ECKSCHEIBE LINKS GRÜN GEWÖLBT SCHEIBENDICHTUNG	3808773 3820288	30/4069-16T B48200	4272765M1 3902133M1	A B C D E F G H I J K L M N A B C D E F G H I J K L M N	STANDARDKABINE
ECKSCHEIBE LINKS GRÜN GEWÖLBT SCHEIBENDICHTUNG	3809526 3820300	B48209 B48203	4272763M1 4272767M1	A B C D E F G H I A B C D E F G H I	KABINE NIEDRIG
HECKSCHEIBE GRÜN SCHEIBENDICHTUNG GASDRUCKFEDER	3808774 3820289 V3802	30/4070-126T B48201 B95972	4272760M1 3902144M1 3902140M1	A B C D E F G H I J K L M N A B C D E F G H I J K L M N A B C D E F G H I J K L M N	STANDARDKABINE
HECKSCHEIBE GRÜN SCHEIBENDICHTUNG GASDRUCKFEDER	3809524 3820299 V3802	30/4070-127T B48202 B95972	4272761M2 4272762M1 3902140M1	A B C D E F G H I A B C D E F G H I A B C D E F G H I	KABINE NIEDRIG
HECKSCHEIBE UNTEN GRÜN	3809528	B39708	4282860M1	A B C D E F G H I J K L M N	
DACHSCHEIBE GRÜN	3806999	B48207	3780538M91	A B C D E F G H I J K L M N	

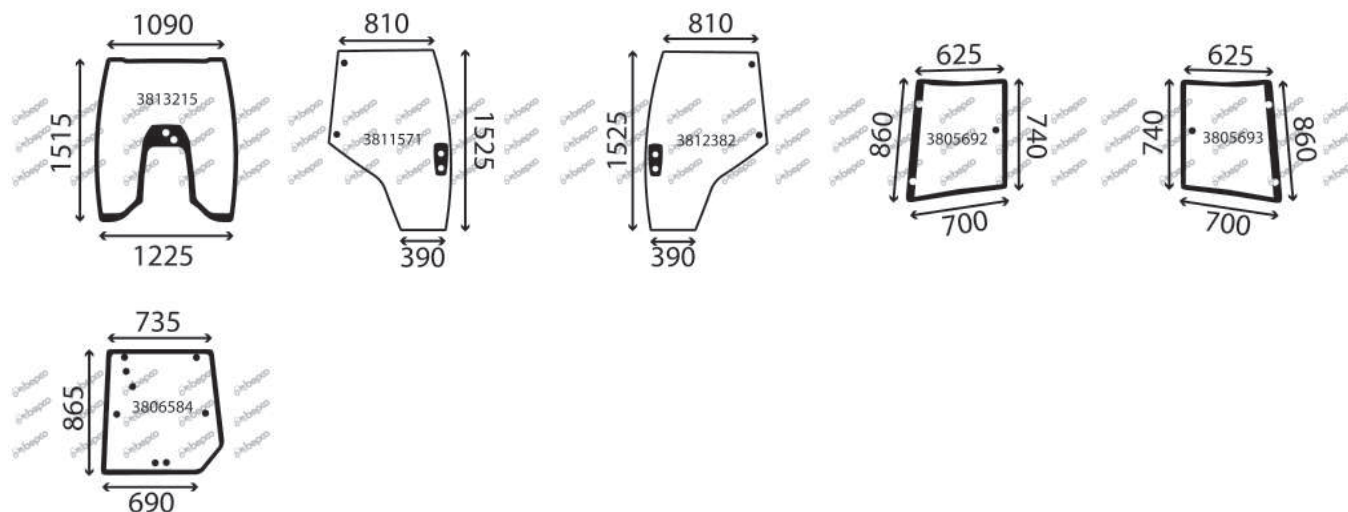
KABINE ORIGINAL

A=5410 TIER 3 B=5420 TIER 3 C=5425 TIER 3 D=5430 TIER 3 E=5435 TIER 3 F=5440 TIER 3 G=5445 TIER 3 H=5450 TIER 3 I=5455 TIER 3 J=5460 TIER 3 K=5465 TIER 3
L=5470 TIER 3 M=5475 TIER 3 N=5480 TIER 3

BESCHREIBUNG	REFERENZ GLASSINTER	REFERENZ BEPKO	REFERENZ ORIGINAL	SCHLEPPERTYP	NOTIZEN
GASDRUCKFEDER FÜR DACHÖFFNUNG	V3803	B95973	3303021M91	A B C D E F G H I J K L M N	
GASDRUCKFEDER FÜR MOTORHAUBE	V3876	B98828	4298244M2	A B D F G H I	

KABINE ORIGINAL

A=5608 B=5609 C=5610 D=5611 E=5612 F=5613



BESCHREIBUNG	REFERENZ GLASSINTER	REFERENZ BEPCO	REFERENZ ORIGINAL	SCHLEPPERTYP	NOTIZEN
FRONTSCHIEBE GRÜN GEWÖLBT	3813215	B39728	4354053M91	A B C D E F	
TÜRSCHIEBE RECHTS GRÜN GEWÖLBT	3811571	B39733	4353956M2	A B C D E F	
SCHEIBENDICHTUNG	3820555	B39727	4353940M1	A B C D E F	
GASDRUCKFEDER	V3883	B98830	4347981M1	A B C D E F	L245 - KUGELKOPFFASSUNG EDELSTAHL
TÜRSCHIEBE LINKS GRÜN GEWÖLBT	3812382	B61060	4353783M2	A B C D E F	
SCHEIBENDICHTUNG	3820555	B39727	4353940M1	A B C D E F	
GASDRUCKFEDER	V3883	B98830	4347981M1	A B C D E F	L245 - KUGELKOPFFASSUNG EDELSTAHL
ECKSCHIEBE RECHTS GRÜN GEWÖLBT	3805692	30/4069-8	3902131M1	A B C D E F	
ECKSCHIEBE LINKS GRÜN GEWÖLBT	3805693	30/4069-7	3902130M1	A B C D E F	
HECKSCHIEBE GRÜN	3806584	30/4071-23	3715438M1	A B C D E F	
GASDRUCKFEDER	V3802	B95972	3902140M1	A B C D E F	

KABINE ORIGINAL

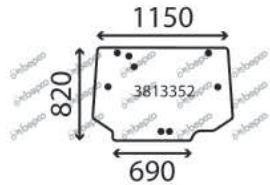
A=5608 B=5609 C=5610 D=5611 E=5612 F=5613



BESCHREIBUNG	REFERENZ GLASSINTER	REFERENZ BEPCO	REFERENZ ORIGINAL	SCHLEPPERTYP	NOTIZEN
HECKSCHEIBE UNTEN GRÜN	3805695	30/4073-119T	3714482M2	A B C D E F	
SCHEIBENDICHTUNG	3820287	B48199	3786411M1	A B C D E F	DICHTUNG AN KABINE BEFESTIGT
DACHSCHEIBE GRÜN	3806999	B48207	3780538M91	A B C D E F	
GASDRUCKFEDER FÜR DACHÖFFNUNG	V3838	B95984	3901826M91	A B C D E F	
GASDRUCKFEDER FÜR MOTORHAUBE	V3875	B99904	4374721M2	A B C D E F	

KABINE ORIGINAL

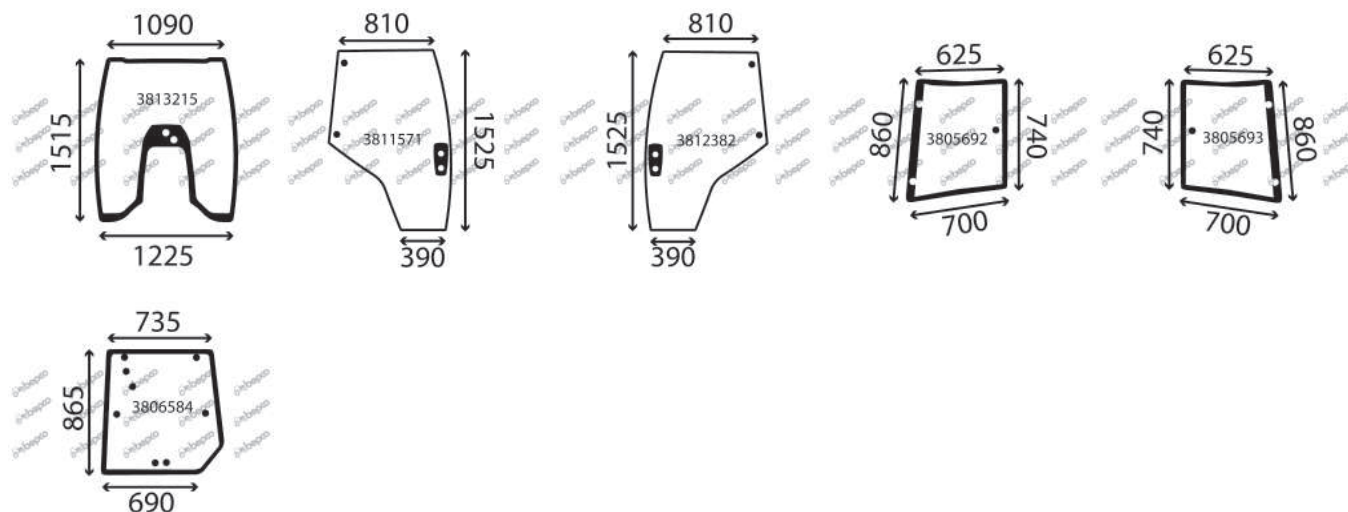
A=5709 B=5710 C=5711



BESCHREIBUNG	REFERENZ GLASSINTER	REFERENZ BEPCO	REFERENZ ORIGINAL	SCHLEPPERTYP	NOTIZEN
HECKSCHEIBE GRÜN	3813352	B98817	4382797M3	A B C	
GASDRUCKFEDER	V3880	B99906	4383941M2	A B C	

KABINE ORIGINAL

A=5710 SL B=5711 SL C=5712 SL D=5713 SL



BESCHREIBUNG	REFERENZ GLASSINTER	REFERENZ BEPCO	REFERENZ ORIGINAL	SCHLEPPERTYP	NOTIZEN
FRONTSCHIEBE GRÜN GEWÖLBT	3813215	B39728	4354053M91	A B C D	
TÜRSCHIEBE RECHTS GRÜN GEWÖLBT	3811571	B39733	4353956M2	A B C D	
SCHEIBENDICHTUNG	3820555	B39727	4353940M1	A B C D	
GASDRUCKFEDER	V3883	B98830	4347981M1	A B C D	L245 - KUGELKOPFFASSUNG EDELSTAHL
TÜRSCHIEBE LINKS GRÜN GEWÖLBT	3812382	B61060	4353783M2	A B C D	
SCHEIBENDICHTUNG	3820555	B39727	4353940M1	A B C D	
GASDRUCKFEDER	V3883	B98830	4347981M1	A B C D	L245 - KUGELKOPFFASSUNG EDELSTAHL
ECKSCHIEBE RECHTS GRÜN GEWÖLBT	3805692	30/4069-8	3902131M1	A B C D	
ECKSCHIEBE LINKS GRÜN GEWÖLBT	3805693	30/4069-7	3902130M1	A B C D	
HECKSCHIEBE GRÜN	3806584	30/4071-23	3715438M1	A B C D	
GASDRUCKFEDER	V3802	B95972	3902140M1	A B C D	

KABINE ORIGINAL

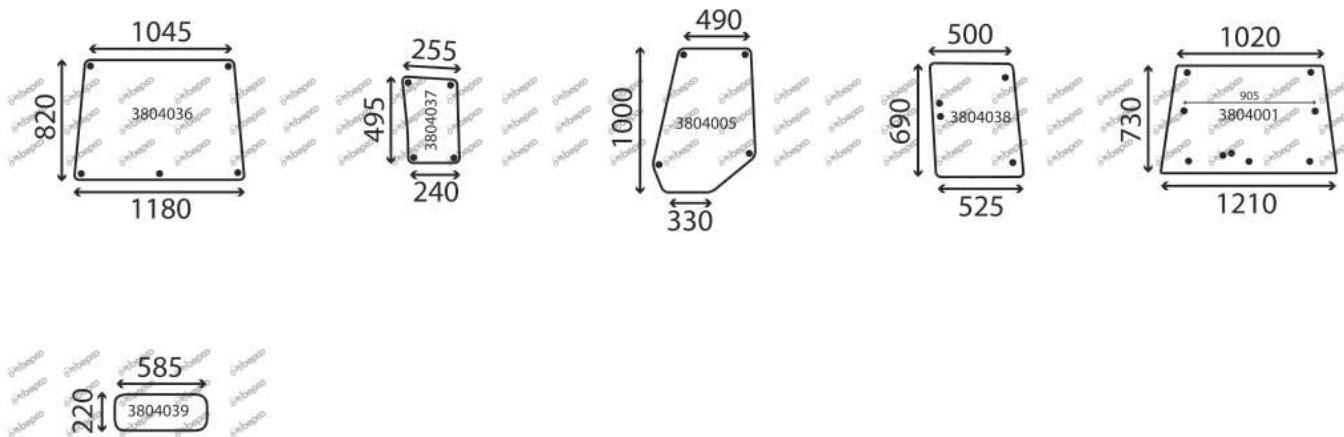
A=5710 SL B=5711 SL C=5712 SL D=5713 SL



BESCHREIBUNG	REFERENZ GLASSINTER	REFERENZ BEPCO	REFERENZ ORIGINAL	SCHLEPPERTYP	NOTIZEN
HECKSCHEIBE UNTEN GRÜN	3805695	30/4073-119T	3714482M2	A B C D	
SCHEIBENDICHTUNG	3820287	B48199	3786411M1	A B C D	DICHTUNG AN KABINE BEFESTIGT
DACHSCHEIBE GRÜN	3806999	B48207	3780538M91	A B C D	
GASDRUCKFEDER FÜR DACHÖFFNUNG	V3838	B95984	3901826M91	A B C D	
GASDRUCKFEDER FÜR MOTORHAUBE	V3875	B99904	4374721M2	A B C D	

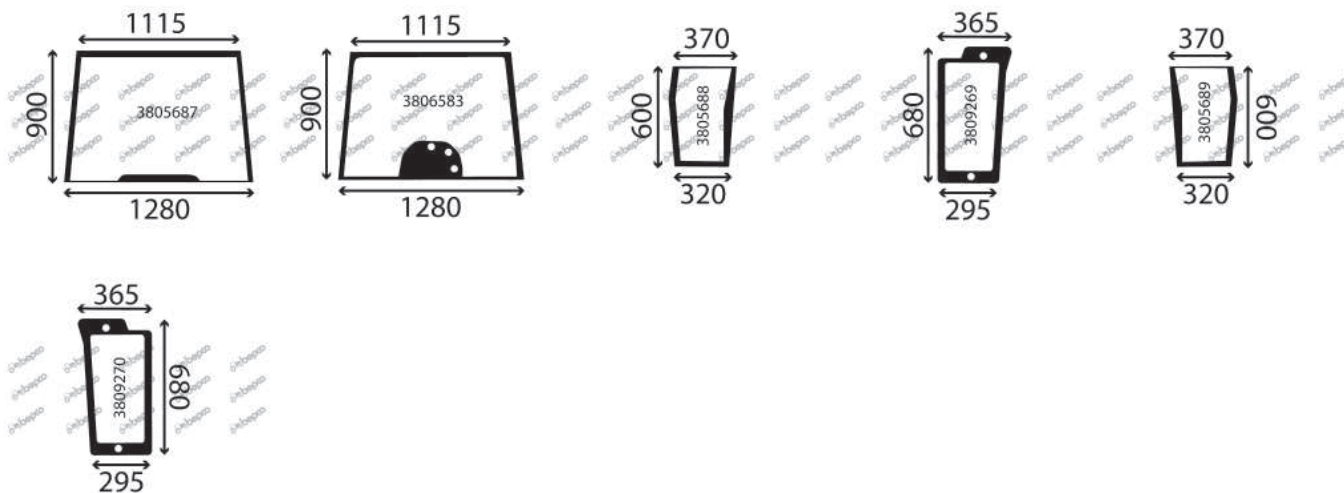
KABINE ORIGINAL

A=675 B=690 C=698 D=698 T E=699



BESCHREIBUNG	REFERENZ GLASSINTER	REFERENZ BEPCO	REFERENZ ORIGINAL	SCHLEPPERTYP	NOTIZEN
FRONTSCHIEBE GRÜN	3804036	30/4000-20	3301875M3	A B C D E	
UNTERE FRONTSCHIEBE GRÜN	3804037	30/4012-14	3301880M4	A B C D E	
TÜR GRÜN	3804005	30/4020-8	3301845M4	A B C D E	
SEITENSCHIEBE AUSSTELLBAR GRÜN	3804038	30/4047-7	3302705M5	A B C D E	
HECKSCHIEBE GRÜN	3804001	30/4072-8	3306547M2	A B C D E	
GASDRUCKFEDER	V3811	B95976	3301920M92	A B C D E	
HECKSCHIEBE UNTEN KLAR	3804039	30/4073-5	3304534M1	A B C D E	
GASDRUCKFEDER FÜR DACHÖFFNUNG	V3803	B95973	3303021M91	A B C D E	

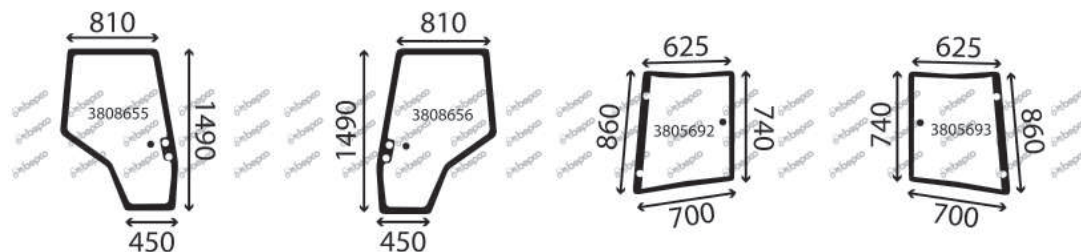
A=6110 B=6120 C=6130 D=6140 E=6150 F=6160 G=6170 H=6180 I=6190



BESCHREIBUNG	REFERENZ GLASSINTER	REFERENZ BEPCO	REFERENZ ORIGINAL	SCHLEPPERTYP	NOTIZEN
FRONTSCHIEBE GRÜN KLEBSTOFFSATZ 310ML PATRONE	3805687 AP11002	30/4000-56 70/4110-21	3902148M1	A B C D E F G H I A B C D E F G H I	
FRONTSCHIEBE GRÜN KLEBSTOFFSATZ 310ML PATRONE	3806583 AP11002	30/4000-90 70/4110-21	3777602M2	A B C D E F G H I A B C D E F G H I	
UNTERE FRONTSCHIEBE RECHTS GRÜN GEWÖLBT KLEBSTOFFSATZ 310ML PATRONE	3805688 AP11002	30/4014-7 70/4110-21	3902150M1	A B C D E F G H I A B C D E F G H I	
UNTERE FRONTSCHIEBE RECHTS KLAR GEWÖLBT SCHEIBENDICHTUNG	3809269 3820319	B85419 B85510	3777578M1 3777579M1	A B C D E F G H I A B C D E F G H I	TRAKTOR OHNE KABINE
UNTERE FRONTSCHIEBE LINKS GRÜN GEWÖLBT KLEBSTOFFSATZ 310ML PATRONE	3805689 AP11002	30/4014-6 70/4110-21	3902149M1	A B C D E F G H I A B C D E F G H I	
UNTERE FRONTSCHIEBE LINKS KLAR GEWÖLBT SCHEIBENDICHTUNG	3809270 3820319	B85420 B85510	3777577M1 3777579M1	A B C D E F G H I A B C D E F G H I	TRAKTOR OHNE KABINE

KABINE ORIGINAL

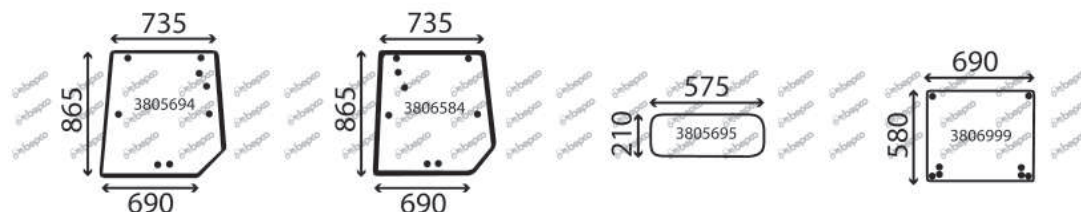
A=6110 B=6120 C=6130 D=6140 E=6150 F=6160 G=6170 H=6180 I=6190



BESCHREIBUNG	REFERENZ GLASSINTER	REFERENZ BEPCO	REFERENZ ORIGINAL	SCHLEPPERTYP	NOTIZEN
TÜRSCHIEBE RECHTS GRÜN GEWÖLBT	3808655	30/4038-2	3907222M1	A B C D E F G H I	
SCHEIBENDICHTUNG	3820290	B39719	4291307M1	A B C D E F G H I	
KLEBSTOFFSATZ 310ML PATRONE	AP11002	70/4110-21		A B C D E F G H I	
GASDRUCKFEDER	V3801	B95971	3902121M4	A B C D E F G H I	
TÜRSCHIEBE LINKS GRÜN GEWÖLBT	3808656	30/4039-2	3907221M1	A B C D E F G H I	
SCHEIBENDICHTUNG	3820290	B39719	4291307M1	A B C D E F G H I	
KLEBSTOFFSATZ 310ML PATRONE	AP11002	70/4110-21		A B C D E F G H I	
GASDRUCKFEDER	V3801	B95971	3902121M4	A B C D E F G H I	
ECKSCHEIBE RECHTS GRÜN GEWÖLBT	3805692	30/4069-8	3902131M1	A B C D E F G H I	
SCHEIBENDICHTUNG	3820288	B48200	3902133M1	A B C D E F G H I	
ECKSCHEIBE LINKS GRÜN GEWÖLBT	3805693	30/4069-7	3902130M1	A B C D E F G H I	
SCHEIBENDICHTUNG	3820288	B48200	3902133M1	A B C D E F G H I	

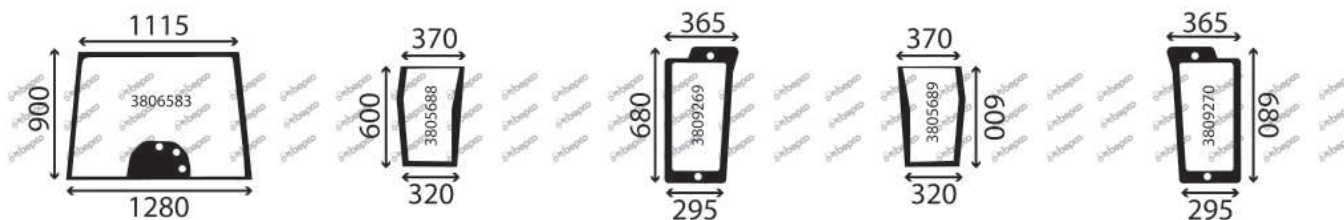
KABINE ORIGINAL

A=6110 B=6120 C=6130 D=6140 E=6150 F=6160 G=6170 H=6180 I=6190



BESCHREIBUNG	REFERENZ GLASSINTER	REFERENZ BEPCO	REFERENZ ORIGINAL	SCHLEPPERTYP	NOTIZEN
HECKSCHEIBE GRÜN	3805694	30/4071-22	3902141M1	A B C D E F G H I	=> S/N E022024 (SCHEIBENWISCHER RECHTS)
SCHEIBENDICHTUNG	3820289	B48201	3902144M1	A B C D E F G H I	
GASDRUCKFEDER	V3802	B95972	3902140M1	A B C D E F G H I	
HECKSCHEIBE GRÜN	3806584	30/4071-23	3715438M1	A B C D E F G H I	S/N E022025 => (SCHEIBENWISCHER AUF DER RECHTEN SEITE)
SCHEIBENDICHTUNG	3820289	B48201	3902144M1	A B C D E F G H I	
GASDRUCKFEDER	V3802	B95972	3902140M1	A B C D E F G H I	
HECKSCHEIBE UNTEN GRÜN	3805695	30/4073-119T	3714482M2	A B C D E F G H I	DICHTUNG AN SCHEIBE BEFESTIGT
SCHEIBENDICHTUNG	3820291	B85509	3714481M1	A B C D E F G H I	
DACHSCHEIBE GRÜN	3806999	B48207	3780538M91	A B C D E F G H I	
GASDRUCKFEDER FÜR DACHÖFFNUNG	V3803	B95973	3303021M91	A B C D E F G H I	

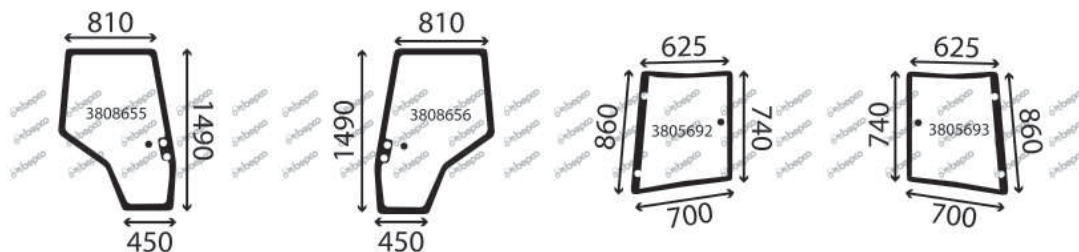
A=6235 B=6245 C=6255 D=6260 E=6265 F=6270 G=6280 H=6290



BESCHREIBUNG	REFERENZ GLASSINTER	REFERENZ BEPCO	REFERENZ ORIGINAL	SCHLEPPERTYP	NOTIZEN
FRONTSCHIEBE GRÜN KLEBSTOFFSATZ 310ML PATRONE	3806583 AP11002	30/4000-90 70/4110-21	3777602M2	A B C D E F G H A B C D E F G H	
UNTERE FRONTSCHIEBE RECHTS GRÜN GEWÖLBT KLEBSTOFFSATZ 310ML PATRONE	3805688 AP11002	30/4014-7 70/4110-21	3902150M1	A B C D E F G H A B C D E F G H	
UNTERE FRONTSCHIEBE RECHTS KLAR GEWÖLBT SCHEIBENDICHTUNG	3809269 3820319	B85419 B85510	3777578M1 3777579M1	A B C D E F G H A B C D E F G H	TRAKTOR OHNE KABINE
UNTERE FRONTSCHIEBE LINKS GRÜN GEWÖLBT KLEBSTOFFSATZ 310ML PATRONE	3805689 AP11002	30/4014-6 70/4110-21	3902149M1	A B C D E F G H A B C D E F G H	
UNTERE FRONTSCHIEBE LINKS KLAR GEWÖLBT SCHEIBENDICHTUNG	3809270 3820319	B85420 B85510	3777577M1 3777579M1	A B C D E F G H A B C D E F G H	TRAKTOR OHNE KABINE

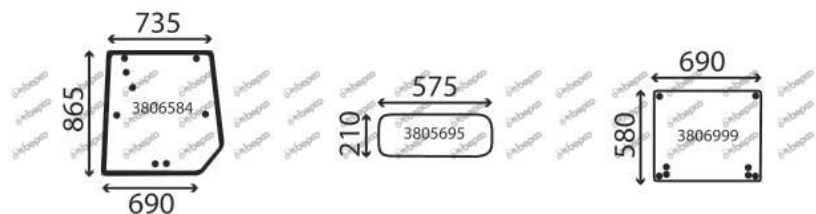
KABINE ORIGINAL

A=6235 B=6245 C=6255 D=6260 E=6265 F=6270 G=6280 H=6290



BESCHREIBUNG	REFERENZ GLASSINTER	REFERENZ BEPCO	REFERENZ ORIGINAL	SCHLEPPERTYP	NOTIZEN
TÜRSCHEIBE RECHTS GRÜN GEWÖLBT	3808655	30/4038-2	3907222M1	A B C D E F G H	
SCHEIBENDICHTUNG	3820290	B39719	4291307M1	A B C D E F G H	
KLEBSTOFFSATZ 310ML PATRONE	AP11002	70/4110-21		A B C D E F G H	
GASDRUCKFEDER	V3801	B95971	3902121M4	A B C D E F G H	
TÜRSCHEIBE LINKS GRÜN GEWÖLBT	3808656	30/4039-2	3907221M1	A B C D E F G H	
SCHEIBENDICHTUNG	3820290	B39719	4291307M1	A B C D E F G H	
KLEBSTOFFSATZ 310ML PATRONE	AP11002	70/4110-21		A B C D E F G H	
GASDRUCKFEDER	V3801	B95971	3902121M4	A B C D E F G H	
ECKSCHEIBE RECHTS GRÜN GEWÖLBT	3805692	30/4069-8	3902131M1	A B C D E F G H	
SCHEIBENDICHTUNG	3820288	B48200	3902133M1	A B C D E F G H	
ECKSCHEIBE LINKS GRÜN GEWÖLBT	3805693	30/4069-7	3902130M1	A B C D E F G H	
SCHEIBENDICHTUNG	3820288	B48200	3902133M1	A B C D E F G H	

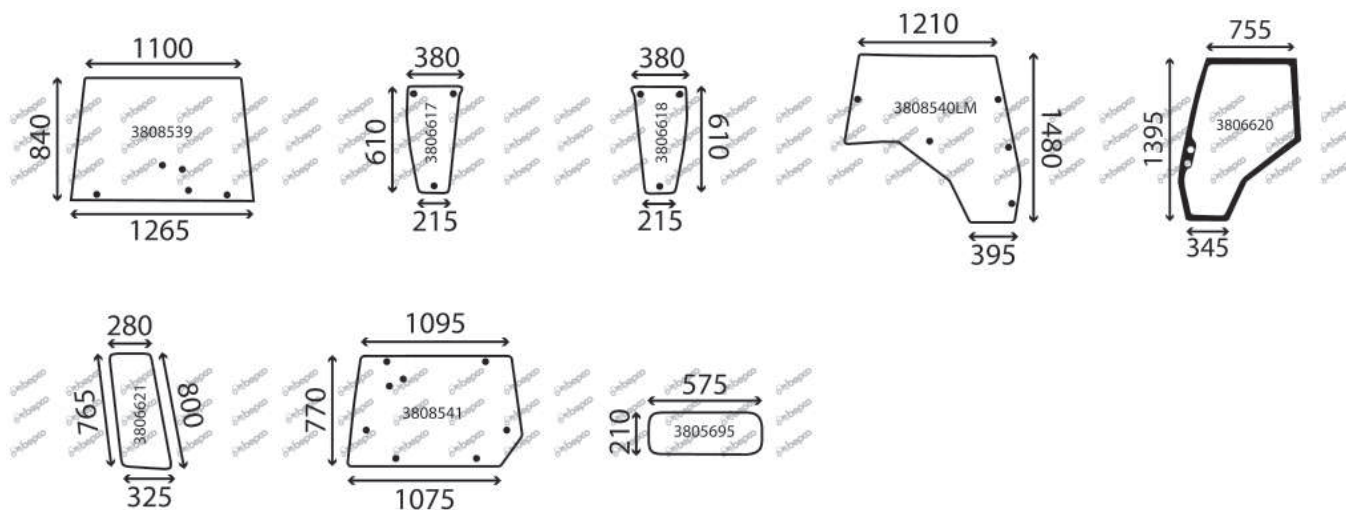
A=6235 B=6245 C=6255 D=6260 E=6265 F=6270 G=6280 H=6290



BESCHREIBUNG	REFERENZ GLASSINTER	REFERENZ BEPCO	REFERENZ ORIGINAL	SCHLEPPERTYP	NOTIZEN
HECKSCHEIBE GRÜN	3806584	30/4071-23	3715438M1	A B C D E F G H	
SCHEIBENDICHTUNG	3820289	B48201	3902144M1	A B C D E F G H	
GASDRUCKFEDER	V3802	B95972	3902140M1	A B C D E F G H	
HECKSCHEIBE UNTEN GRÜN	3805695	30/4073-119T	3714482M2	A B C D E F G H	
SCHEIBENDICHTUNG	3820287	B48199	3786411M1	A B C D E F G H	DICHTUNG AN KABINE BEFESTIGT
SCHEIBENDICHTUNG	3820291	B85509	3714481M1	A B C D E F G H	DICHTUNG AN SCHEIBE BEFESTIGT
DACHSCHEIBE GRÜN	3806999	B48207	3780538M91	A B C D E F G H	
GASDRUCKFEDER FÜR DACHÖFFNUNG	V3803	B95973	3303021M91	A B C D E F G H	
GASDRUCKFEDER FÜR MOTORHAUBE	V3840	B94608	3780917M1	A B C D E F G H	L685
GASDRUCKFEDER FÜR MOTORHAUBE	V3839	B91465	3780734M1	A B C D E F G H	L785

KABINE ORIGINAL GEMEINDE

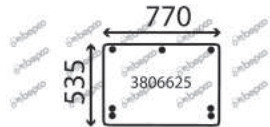
A=6235 VISIOPORTEUR B=6245 VISIOPORTEUR C=6255 VISIOPORTEUR D=6260 VISIOPORTEUR E=6265 VISIOPORTEUR F=6270 VISIOPORTEUR G=6280 VISIOPORTEUR
H=6290 VISIOPORTEUR



BESCHREIBUNG	REFERENZ GLASSINTER	REFERENZ BEPCO	REFERENZ ORIGINAL	SCHLEPPERTYP	NOTIZEN
FRONTSCHIEBE GRÜN	3808539	B85402	3781539M1	A B C D E F G H	
UNTERE FRONTSCHIEBE RECHTS GRÜN GEWÖLBT	3806617	B95065	3900779M1	A B C D E F G H	
UNTERE FRONTSCHIEBE LINKS GRÜN GEWÖLBT	3806618	B94574	3900778M1	A B C D E F G H	
SCHEIBE RECHTS 6MM KLAR	3808540LM	B90002	3903674M1	A B C D E F G H	LEXAN MARGARD
TÜRSCHIEBE LINKS GRÜN GEWÖLBT	3806620	B85366	3900783M1	A B C D E F G H	
KLEBSTOFFSATZ 310ML PATRONE	AP11002	70/4110-21		A B C D E F G H	
GASDRUCKFEDER	V3832	B94377	3900790M91	A B C D E F G H	
SEITENSCHIEBE LINKS GRÜN	3806621	B95066	3900781M1	A B C D E F G H	
HECKSCHIEBE GRÜN	3808541	B85403	3781538M1	A B C D E F G H	
GASDRUCKFEDER	V3834	B94378	3900794M91	A B C D E F G H	
HECKSCHIEBE UNTEN GRÜN	3805695	30/4073-119T	3714482M2	A B C D E F G H	
SCHEIBENDICHTUNG	3820291	B85509	3714481M1	A B C D E F G H	

KABINE ORIGINAL GEMEINDE

A=6235 VISIOPORTEUR B=6245 VISIOPORTEUR C=6255 VISIOPORTEUR D=6260 VISIOPORTEUR E=6265 VISIOPORTEUR F=6270 VISIOPORTEUR G=6280 VISIOPORTEUR
H=6290 VISIOPORTEUR



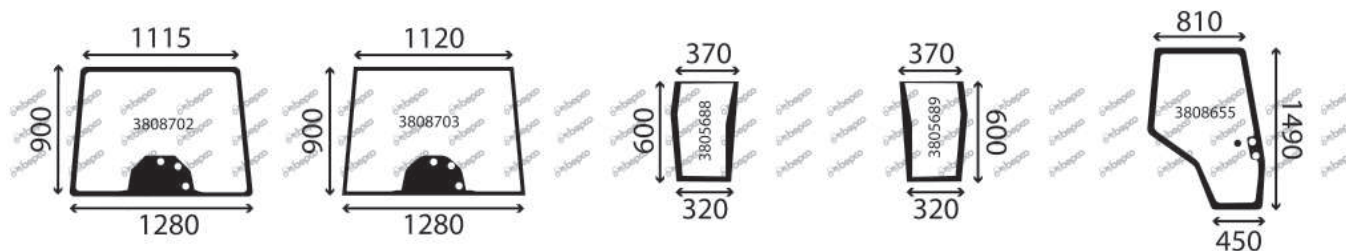
BESCHREIBUNG	REFERENZ GLASSINTER	REFERENZ BEPKO	REFERENZ ORIGINAL	SCHLEPPERTYP	NOTIZEN
DACHSCHEIBE GRÜN	3806625	B94576	3900787M1	A B C D E F G H	
GASDRUCKFEDER	V3833	B91464	3900792M91	A B C D E F G H	

MASSEY FERGUSON

KABINE ORIGINAL

SERIE 6400

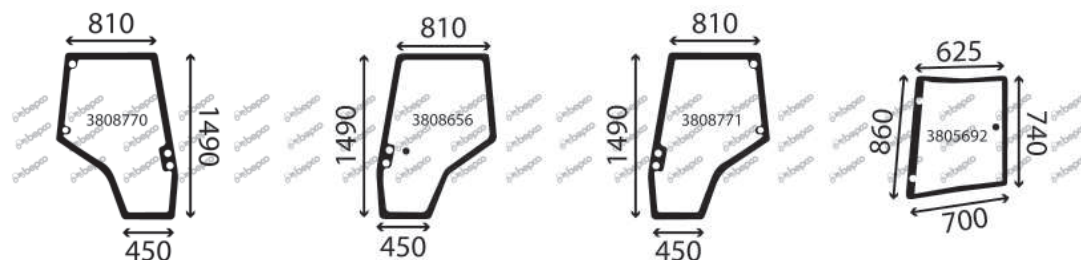
A=6445 B=6455 C=6460 D=6465 E=6470 F=6475 G=6480 H=6485 I=6490 J=6495 K=6497 L=6499



BESCHREIBUNG	REFERENZ GLASSINTER	REFERENZ BEPCO	REFERENZ ORIGINAL	SCHLEPPERTYP	NOTIZEN
FRONTSCHIEBE GRÜN KLEBSTOFFSATZ 310ML PATRONE	3808702 AP11002	B95071 70/4110-21	4273518M1	A B C D E F G H I J K L A B C D E F G H I J K L	6 MM DICKE
FRONTSCHIEBE GRÜN GEWÖLBT KLEBSTOFFSATZ 310ML PATRONE	3808703 AP11002	B48213 70/4110-21	4273519M1	A B C D E F G H I J K L A B C D E F G H I J K L	5 MM DICKE
UNTERE FRONTSCHIEBE RECHTS GRÜN GEWÖLBT KLEBSTOFFSATZ 310ML PATRONE	3805688 AP11002	30/4014-7 70/4110-21	3902150M1	A B C D E F G H I J K L A B C D E F G H I J K L	
UNTERE FRONTSCHIEBE LINKS GRÜN GEWÖLBT KLEBSTOFFSATZ 310ML PATRONE	3805689 AP11002	30/4014-6 70/4110-21	3902149M1	A B C D E F G H I J K L A B C D E F G H I J K L	
TÜRSCHIEBE RECHTS GRÜN GEWÖLBT SCHEIBENDICHTUNG KLEBSTOFFSATZ 310ML PATRONE GASDRUCKFEDER	3808655 3820290 AP11002 V3801	30/4038-2 B39719 70/4110-21 B95971	3907222M1 4291307M1 3902121M4	A B C D E F G H I J K L A B C D E F G H I J K L A B C D E F G H I J K L A B C D E F G H I J K L	=> S/N N195046

KABINE ORIGINAL

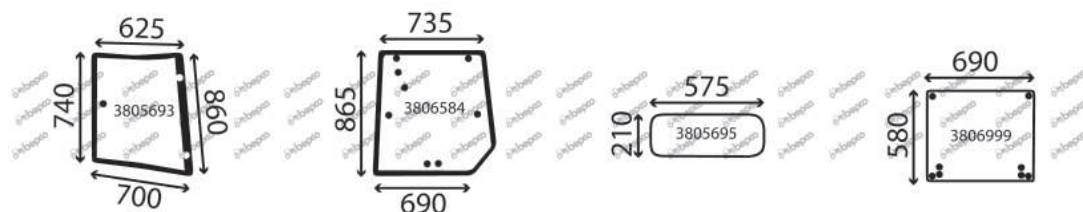
A=6445 B=6455 C=6460 D=6465 E=6470 F=6475 G=6480 H=6485 I=6490 J=6495 K=6497 L=6499



BESCHREIBUNG	REFERENZ GLASSINTER	REFERENZ BEPCO	REFERENZ ORIGINAL	SCHLEPPERTYP	NOTIZEN
TÜRSCHIEBE RECHTS GRÜN GEWÖLBT SCHEIBENDICHTUNG GASDRUCKFEDER	3808770 3820290 V3801	30/4038-52T B39719 B95971	4272775M1 4291307M1 3902121M4	A B C D E F G H I J K L A B C D E F G H I J K L A B C D E F G H I J K L	S/N N195047 =>
TÜRSCHIEBE LINKS GRÜN GEWÖLBT SCHEIBENDICHTUNG KLEBSTOFFSATZ 310ML PATRONE GASDRUCKFEDER	3808656 3820290 AP11002 V3801	30/4039-2 B39719 70/4110-21 B95971	3907221M1 4291307M1 3902121M4	A B C D E F G H I J K L A B C D E F G H I J K L A B C D E F G H I J K L A B C D E F G H I J K L	=> S/N N195046
TÜRSCHIEBE LINKS GRÜN GEWÖLBT SCHEIBENDICHTUNG GASDRUCKFEDER	3808771 3820290 V3801	30/4039-60T B39719 B95971	4272774M1 4291307M1 3902121M4	A B C D E F G H I J K L A B C D E F G H I J K L A B C D E F G H I J K L	S/N N195047 =>
ECKSCHIEBE RECHTS GRÜN GEWÖLBT SCHEIBENDICHTUNG	3805692 3820288	30/4069-8 B48200	3902131M1 3902133M1	A B C D E F G H I J K L A B C D E F G H I J K L	

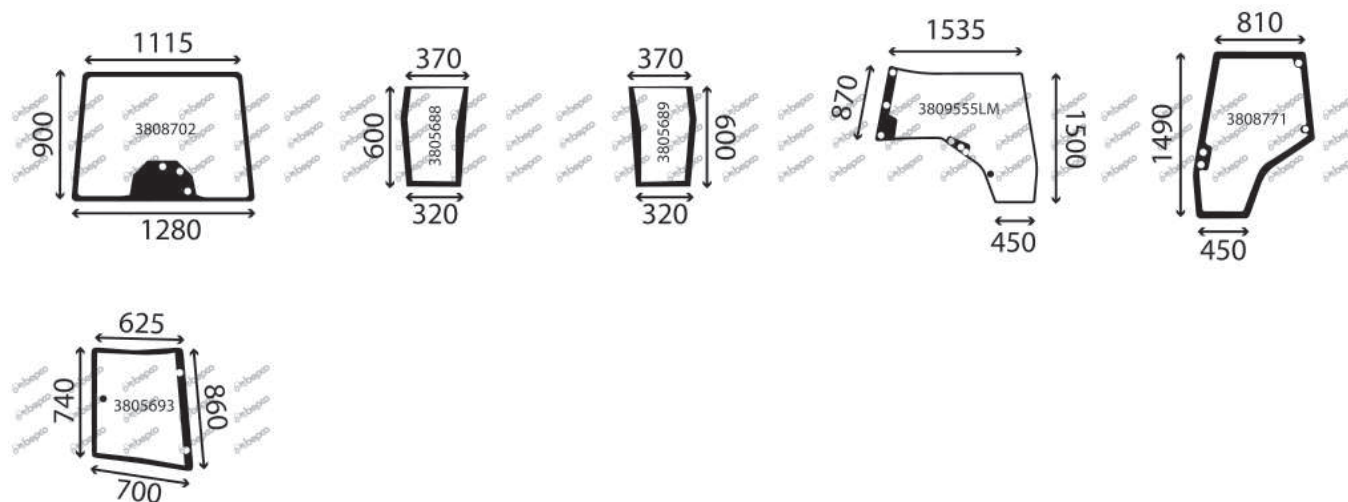
KABINE ORIGINAL

A=6445 B=6455 C=6460 D=6465 E=6470 F=6475 G=6480 H=6485 I=6490 J=6495 K=6497 L=6499



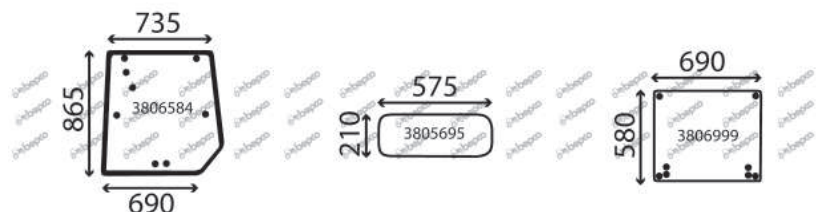
BESCHREIBUNG	REFERENZ GLASSINTER	REFERENZ BEPCO	REFERENZ ORIGINAL	SCHLEPPERTYP	NOTIZEN
ECKSCHEIBE LINKS GRÜN GEWÖLBT	3805693	30/4069-7	3902130M1	A B C D E F G H I J K L	
SCHEIBENDICHTUNG	3820288	B48200	3902133M1	A B C D E F G H I J K L	
HECKSCHEIBE GRÜN	3806584	30/4071-23	3715438M1	A B C D E F G H I J K L	
SCHEIBENDICHTUNG	3820289	B48201	3902144M1	A B C D E F G H I J K L	
GASDRUCKFEDER	V3802	B95972	3902140M1	A B C D E F G H I J K L	
HECKSCHEIBE UNTEN GRÜN	3805695	30/4073-119T	3714482M2	A B C D E F G H I J K L	
SCHEIBENDICHTUNG	3820287	B48199	3786411M1	A B C D E F G H I J K L	DICHTUNG AN KABINE BEFESTIGT
DACHSCHEIBE GRÜN	3806999	B48207	3780538M91	A B C D E F G H I J K L	
GASDRUCKFEDER FÜR DACHÖFFNUNG	V3803	B95973	3303021M91	A B C D E F G H I J K L	
GASDRUCKFEDER FÜR MOTORHAUBE	V3847	B91467	4274843M1	A B C D E F G H I J K L	L525
GASDRUCKFEDER FÜR MOTORHAUBE	V3849	B95989	4272076M1	A B C D E F G H I J K L	L305
GASDRUCKFEDER FÜR MOTORHAUBE	V3853	B95991	3782974M1	A B C D E F G H I J K L	L885

A=6445 PANORAMIQUE B=6455 PANORAMIQUE C=6460 PANORAMIQUE D=6465 PANORAMIQUE E=6470 PANORAMIQUE F=6475 PANORAMIQUE G=6480 PANORAMIQUE



BESCHREIBUNG	REFERENZ GLASSINTER	REFERENZ BEPCO	REFERENZ ORIGINAL	SCHLEPPERTYP	NOTIZEN
FRONTSCHIEBE GRÜN	3808702	B95071	4273518M1	A B C D E F G	
KLEBSTOFFSATZ 310ML PATRONE	AP11002	70/4110-21		A B C D E F G	
UNTERE FRONTSCHIEBE RECHTS GRÜN GEWÖLBT	3805688	30/4014-7	3902150M1	A B C D E F G	
KLEBSTOFFSATZ 310ML PATRONE	AP11002	70/4110-21		A B C D E F G	
UNTERE FRONTSCHIEBE LINKS GRÜN GEWÖLBT	3805689	30/4014-6	3902149M1	A B C D E F G	
KLEBSTOFFSATZ 310ML PATRONE	AP11002	70/4110-21		A B C D E F G	
SCHEIBE RECHTS 8MM GRÜN	3809555LM	B39693	4276628M1	A B C D E F G	LEXAN MARGARD
TÜRSCHIEBE LINKS GRÜN GEWÖLBT	3808771	30/4039-60T	4272774M1	A B C D E F G	
SCHEIBENDICHTUNG	3820290	B39719	4291307M1	A B C D E F G	
GASDRUCKFEDER	V3801	B95971	3902121M4	A B C D E F G	
ECKSCHIEBE LINKS GRÜN GEWÖLBT	3805693	30/4069-7	3902130M1	A B C D E F G	
SCHEIBENDICHTUNG	3820288	B48200	3902133M1	A B C D E F G	

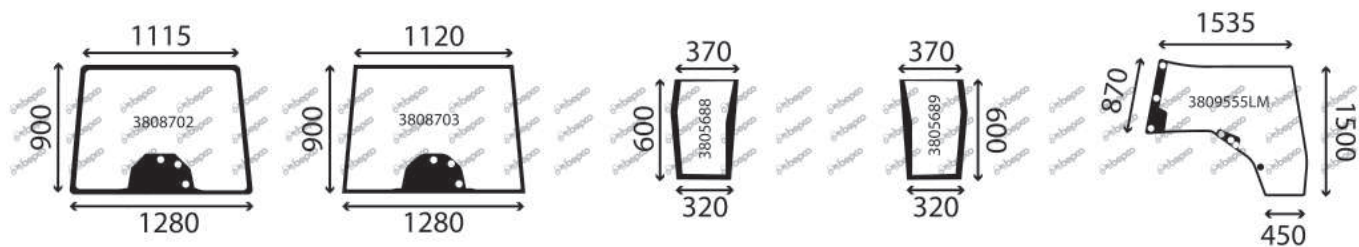
A=6445 PANORAMIQUE B=6455 PANORAMIQUE C=6460 PANORAMIQUE D=6465 PANORAMIQUE E=6470 PANORAMIQUE F=6475 PANORAMIQUE G=6480 PANORAMIQUE



BESCHREIBUNG	REFERENZ GLASSINTER	REFERENZ BEPCO	REFERENZ ORIGINAL	SCHLEPPERTYP	NOTIZEN
HECKSCHEIBE GRÜN	3806584	30/4071-23	3715438M1	A B C D E F G	
SCHEIBENDICHTUNG	3820289	B48201	3902144M1	A B C D E F G	
GASDRUCKFEDER	V3802	B95972	3902140M1	A B C D E F G	
HECKSCHEIBE UNTEN GRÜN	3805695	30/4073-119T	3714482M2	A B C D E F G	
SCHEIBENDICHTUNG	3820287	B48199	3786411M1	A B C D E F G	DICHTUNG AN KABINE BEFESTIGT
DACHSCHEIBE GRÜN	3806999	B48207	3780538M91	A B C D E F G	
GASDRUCKFEDER FÜR DACHÖFFNUNG	V3803	B95973	3303021M91	A B C D E F G	
GASDRUCKFEDER FÜR MOTORHAUBE	V3847	B91467	4274843M1	A B C D E F G	L525
GASDRUCKFEDER FÜR MOTORHAUBE	V3849	B95989	4272076M1	A B C D E F G	L305

KABINE ORIGINAL

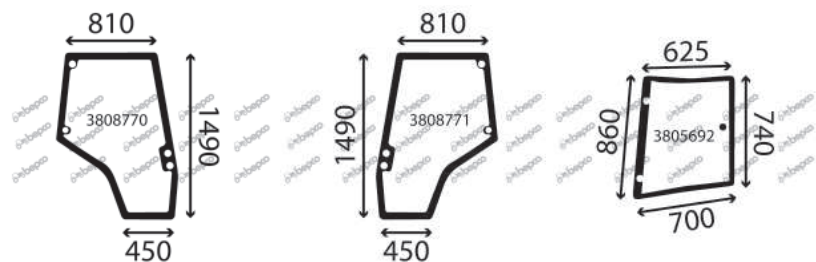
A=6445 TIER 3 B=6455 TIER 3 C=6460 TIER 3 D=6465 TIER 3 E=6470 TIER 3 F=6475 TIER 3 G=6480 TIER 3 H=6485 TIER 3 I=6490 TIER 3 J=6495 TIER 3 K=6497 TIER 3 L=6499 TIER 3



BESCHREIBUNG	REFERENZ GLASSINTER	REFERENZ BEPCO	REFERENZ ORIGINAL	SCHLEPPERTYP	NOTIZEN
FRONTSCHIEBE GRÜN KLEBSTOFFSATZ 310ML PATRONE	3808702 AP11002	B95071 70/4110-21	4273518M1	A B C D E F G H I J K L A B C D E F G H I J K L	6 MM DICKE
FRONTSCHIEBE GRÜN GEWÖLBT KLEBSTOFFSATZ 310ML PATRONE	3808703 AP11002	B48213 70/4110-21	4273519M1	C D E F G H I J K L C D E F G H I J K L	5 MM DICKE
UNTERE FRONTSCHIEBE RECHTS GRÜN GEWÖLBT KLEBSTOFFSATZ 310ML PATRONE	3805688 AP11002	30/4014-7 70/4110-21	3902150M1	A B C D E F G H I J K L A B C D E F G H I J K L	
UNTERE FRONTSCHIEBE LINKS GRÜN GEWÖLBT KLEBSTOFFSATZ 310ML PATRONE	3805689 AP11002	30/4014-6 70/4110-21	3902149M1	A B C D E F G H I J K L A B C D E F G H I J K L	
SCHEIBE RECHTS 8MM GRÜN	3809555LM	B39693	4276628M1	A B C D E F G	LEXAN MARGARD

KABINE ORIGINAL

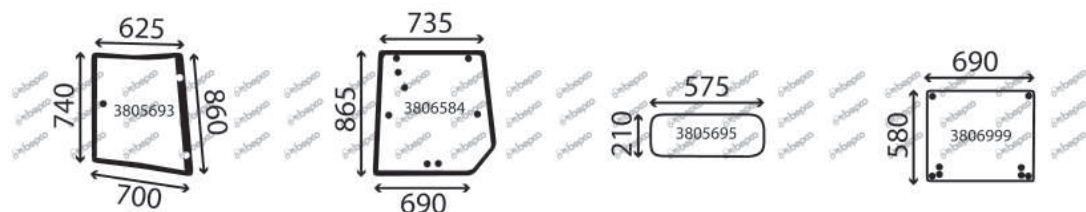
A=6445 TIER 3 B=6455 TIER 3 C=6460 TIER 3 D=6465 TIER 3 E=6470 TIER 3 F=6475 TIER 3 G=6480 TIER 3 H=6485 TIER 3 I=6490 TIER 3 J=6495 TIER 3 K=6497 TIER 3 L=6499 TIER 3



BESCHREIBUNG	REFERENZ GLASSINTER	REFERENZ BEPCO	REFERENZ ORIGINAL	SCHLEPPERTYP	NOTIZEN
TÜRSCHIEBE RECHTS GRÜN GEWÖLBT	3808770	30/4038-52T	4272775M1	A B C D E F G H I J K L	
SCHEIBENDICHTUNG	3820290	B39719	4291307M1	A B C D E F G H I J K L	
GASDRUCKFEDER	V3801	B95971	3902121M4	K L	L230 - F600N
GASDRUCKFEDER	V3878	B99905	4286448M1	A B C D E F G H I J K L	L245 - KUGELKOPFFASSUNG PLASTIK
GASDRUCKFEDER	V3883	B98830	4347981M1	A B C D E F G H I J K L	L245 - KUGELKOPFFASSUNG EDELSTAHL
TÜRSCHIEBE LINKS GRÜN GEWÖLBT	3808771	30/4039-60T	4272774M1	A B C D E F G H I J K L	
SCHEIBENDICHTUNG	3820290	B39719	4291307M1	A B C D E F G H I J K L	
GASDRUCKFEDER	V3801	B95971	3902121M4	K L	L230 - F600N
GASDRUCKFEDER	V3878	B99905	4286448M1	A B C D E F G H I J K L	L245 - KUGELKOPFFASSUNG PLASTIK
GASDRUCKFEDER	V3883	B98830	4347981M1	A B C D E F G H I J K L	L245 - KUGELKOPFFASSUNG EDELSTAHL
ECKSCHIEBE RECHTS GRÜN GEWÖLBT	3805692	30/4069-8	3902131M1	A B C D E F G H I J K L	
SCHEIBENDICHTUNG	3820288	B48200	3902133M1	A B C D E F G H I J K L	

KABINE ORIGINAL

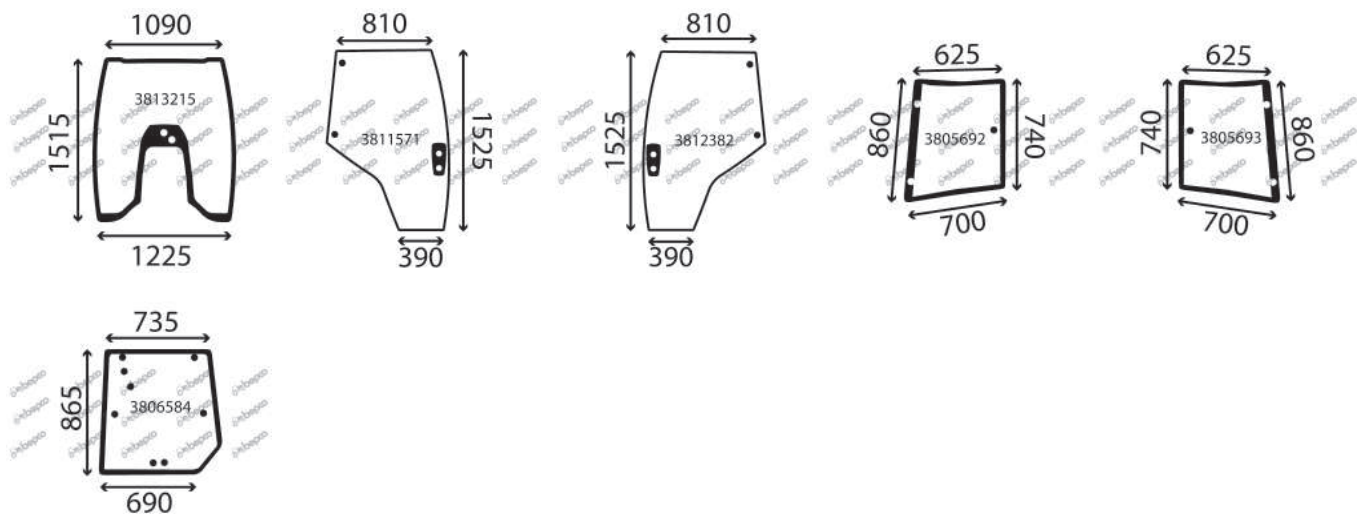
A=6445 TIER 3 B=6455 TIER 3 C=6460 TIER 3 D=6465 TIER 3 E=6470 TIER 3 F=6475 TIER 3 G=6480 TIER 3 H=6485 TIER 3 I=6490 TIER 3 J=6495 TIER 3 K=6497 TIER 3 L=6499 TIER 3



BESCHREIBUNG	REFERENZ GLASSINTER	REFERENZ BEPCO	REFERENZ ORIGINAL	SCHLEPPERTYP	NOTIZEN
ECKSCHEIBE LINKS GRÜN GEWÖLBT	3805693	30/4069-7	3902130M1	A B C D E F G H I J K L	
SCHEIBENDICHTUNG	3820288	B48200	3902133M1	A B C D E F G H I J K L	
HECKSCHEIBE GRÜN	3806584	30/4071-23	3715438M1	A B C D E F G H I J K L	
SCHEIBENDICHTUNG	3820289	B48201	3902144M1	A B C D E F G H I J K L	
GASDRUCKFEDER	V3802	B95972	3902140M1	A B C D E F G H I J K L	
HECKSCHEIBE UNTEN GRÜN	3805695	30/4073-119T	3714482M2	A B C D E F G H I J K L	
SCHEIBENDICHTUNG	3820287	B48199	3786411M1	A B C D E F G H I J K L	DICHTUNG AN KABINE BEFESTIGT
DACHSCHEIBE GRÜN	3806999	B48207	3780538M91	A B C D E F G	
GASDRUCKFEDER FÜR DACHÖFFNUNG	V3803	B95973	3303021M91	A B C D E F G H I J K L	
GASDRUCKFEDER FÜR MOTORHAUBE	V3853	B95991	3782974M1	K L	L885 - F600N
GASDRUCKFEDER FÜR MOTORHAUBE	V3876	B98828	4298244M2	A B	L785 - F300N

KABINE ORIGINAL

A=6612 B=6613 C=6614 D=6615 E=6616



BESCHREIBUNG	REFERENZ GLASSINTER	REFERENZ BEPCO	REFERENZ ORIGINAL	SCHLEPPERTYP	NOTIZEN
FRONTSCHIEBE GRÜN GEWÖLBT	3813215	B39728	4354053M91	A B C D E	
TÜRSCHIEBE RECHTS GRÜN GEWÖLBT	3811571	B39733	4353956M2	A B C D E	
SCHEIBENDICHTUNG	3820555	B39727	4353940M1	A B C D E	
GASDRUCKFEDER	V3883	B98830	4347981M1	A B C D E	L245 - KUGELKOPFFASSUNG EDELSTAHL
TÜRSCHIEBE LINKS GRÜN GEWÖLBT	3812382	B61060	4353783M2	A B C D E	
SCHEIBENDICHTUNG	3820555	B39727	4353940M1	A B C D E	
GASDRUCKFEDER	V3883	B98830	4347981M1	A B C D E	L245 - KUGELKOPFFASSUNG EDELSTAHL
ECKSCHIEBE RECHTS GRÜN GEWÖLBT	3805692	30/4069-8	3902131M1	A B C D E	
ECKSCHIEBE LINKS GRÜN GEWÖLBT	3805693	30/4069-7	3902130M1	A B C D E	
HECKSCHIEBE GRÜN	3806584	30/4071-23	3715438M1	A B C D E	
GASDRUCKFEDER	V3802	B95972	3902140M1	A B C D E	

KABINE ORIGINAL

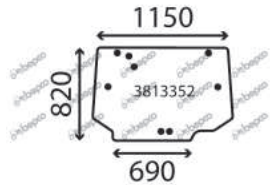
A=6612 B=6613 C=6614 D=6615 E=6616



BESCHREIBUNG	REFERENZ GLASSINTER	REFERENZ BEPCO	REFERENZ ORIGINAL	SCHLEPPERTYP	NOTIZEN
HECKSCHEIBE UNTEN GRÜN	3805695	30/4073-119T	3714482M2	A B C D E	
SCHEIBENDICHTUNG	3820287	B48199	3786411M1	A B C D E	DICHTUNG AN KABINE BEFESTIGT
DACHSCHEIBE GRÜN	3806999	B48207	3780538M91	A B C D E	
GASDRUCKFEDER FÜR DACHÖFFNUNG	V3838	B95984	3901826M91	A B C D E	
GASDRUCKFEDER FÜR MOTORHAUBE	V3873	B98827	4386692M1	A B C D E	

KABINE ORIGINAL

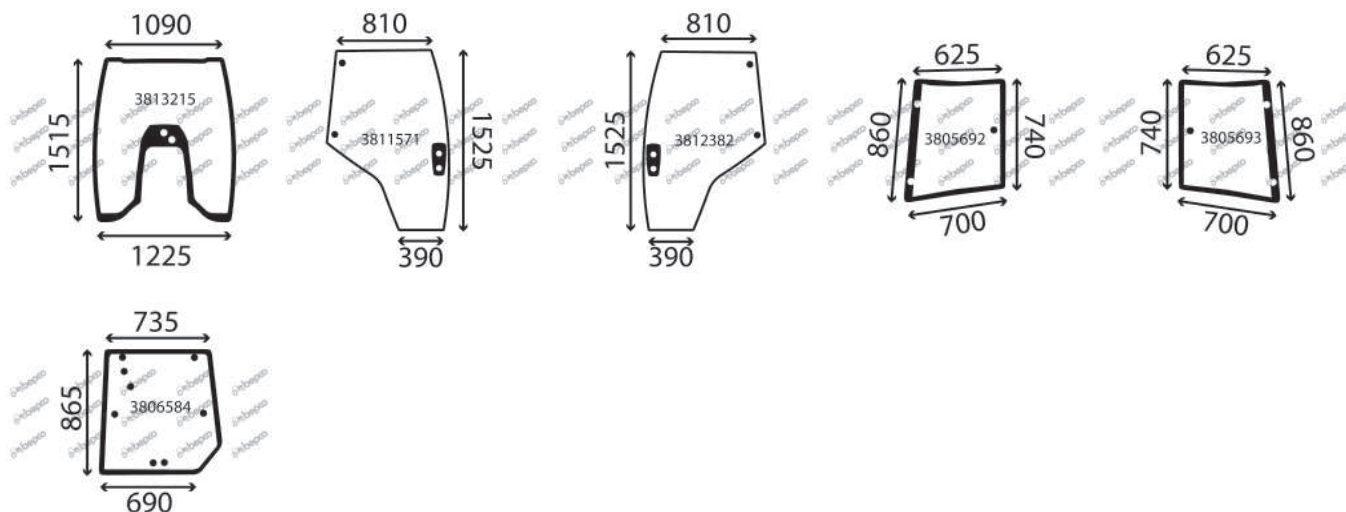
A=6711 B=6712 C=6713



BESCHREIBUNG	REFERENZ GLASSINTER	REFERENZ BEPKO	REFERENZ ORIGINAL	SCHLEPPERTYP	NOTIZEN
HECKSCHEIBE GRÜN	3813352	B98817	4382797M3	A B C	
GASDRUCKFEDER	V3880	B99906	4383941M2	A B C	

KABINE ORIGINAL

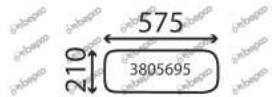
A=6711 R B=6712 R C=6713 R



BESCHREIBUNG	REFERENZ GLASSINTER	REFERENZ BEPCO	REFERENZ ORIGINAL	SCHLEPPERTYP	NOTIZEN
FRONTSCHIEBE GRÜN GEWÖLBT	3813215	B39728	4354053M91	A B C	
TÜRSCHIEBE RECHTS GRÜN GEWÖLBT	3811571	B39733	4353956M2	A B C	
SCHEIBENDICHTUNG	3820555	B39727	4353940M1	A B C	
GASDRUCKFEDER	V3883	B98830	4347981M1	A B C	L245 - KUGELKOPFFASSUNG EDELSTAHL
TÜRSCHIEBE LINKS GRÜN GEWÖLBT	3812382	B61060	4353783M2	A B C	
SCHEIBENDICHTUNG	3820555	B39727	4353940M1	A B C	
GASDRUCKFEDER	V3883	B98830	4347981M1	A B C	L245 - KUGELKOPFFASSUNG EDELSTAHL
ECKSCHIEBE RECHTS GRÜN GEWÖLBT	3805692	30/4069-8	3902131M1	A B C	
ECKSCHIEBE LINKS GRÜN GEWÖLBT	3805693	30/4069-7	3902130M1	A B C	
HECKSCHIEBE GRÜN	3806584	30/4071-23	3715438M1	A B C	
GASDRUCKFEDER	V3802	B95972	3902140M1	A B C	

KABINE ORIGINAL

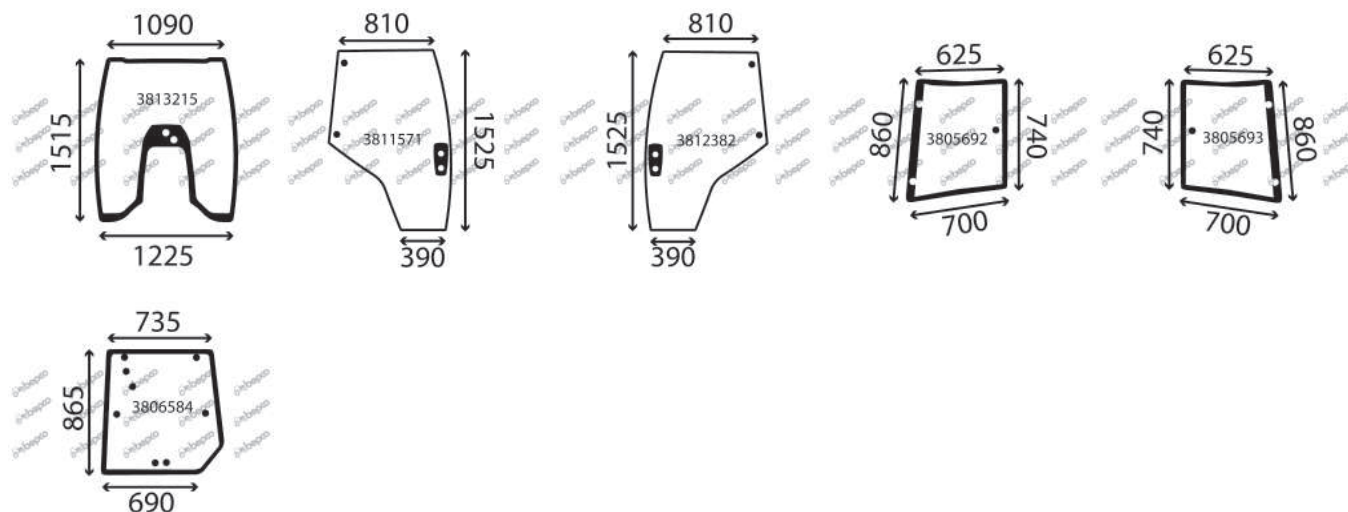
A=6711 R B=6712 R C=6713 R



BESCHREIBUNG	REFERENZ GLASSINTER	REFERENZ BEPKO	REFERENZ ORIGINAL	SCHLEPPERTYP	NOTIZEN
HECKSCHEIBE UNTEN GRÜN	3805695	30/4073-119T	3714482M2	A B C	
SCHEIBENDICHTUNG	3820287	B48199	3786411M1	A B C	DICHTUNG AN KABINE BEFESTIGT

KABINE ORIGINAL

A=6713 S B=6714 S C=6715 S D=6716 S



BESCHREIBUNG	REFERENZ GLASSINTER	REFERENZ BEPCO	REFERENZ ORIGINAL	SCHLEPPERTYP	NOTIZEN
FRONTSCHIEBE GRÜN GEWÖLBT	3813215	B39728	4354053M91	A B C D	
TÜRSCHIEBE RECHTS GRÜN GEWÖLBT	3811571	B39733	4353956M2	A B C D	
SCHEIBENDICHTUNG	3820555	B39727	4353940M1	A B C D	
GASDRUCKFEDER	V3883	B98830	4347981M1	A B C D	L245 - KUGELKOPFFASSUNG EDELSTAHL
TÜRSCHIEBE LINKS GRÜN GEWÖLBT	3812382	B61060	4353783M2	A B C D	
SCHEIBENDICHTUNG	3820555	B39727	4353940M1	A B C D	
GASDRUCKFEDER	V3883	B98830	4347981M1	A B C D	L245 - KUGELKOPFFASSUNG EDELSTAHL
ECKSCHIEBE RECHTS GRÜN GEWÖLBT	3805692	30/4069-8	3902131M1	A B C D	
ECKSCHIEBE LINKS GRÜN GEWÖLBT	3805693	30/4069-7	3902130M1	A B C D	
HECKSCHIEBE GRÜN	3806584	30/4071-23	3715438M1	A B C D	
GASDRUCKFEDER	V3802	B95972	3902140M1	A B C D	

KABINE ORIGINAL

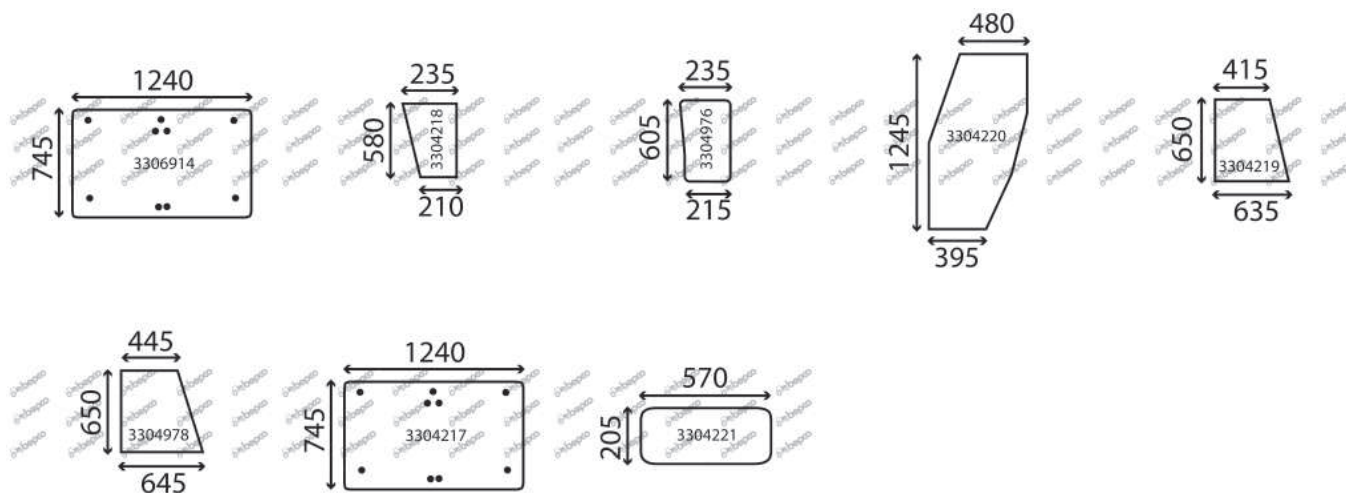
A=6713 S B=6714 S C=6715 S D=6716 S



BESCHREIBUNG	REFERENZ GLASSINTER	REFERENZ BEPCO	REFERENZ ORIGINAL	SCHLEPPERTYP	NOTIZEN
HECKSCHEIBE UNTEN GRÜN	3805695	30/4073-119T	3714482M2	A B C D	DICHTUNG AN KABINE BEFESTIGT
SCHEIBENDICHTUNG	3820287	B48199	3786411M1	A B C D	
DACHSCHEIBE GRÜN	3806999	B48207	3780538M91	B C D	
GASDRUCKFEDER FÜR DACHÖFFNUNG	V3838	B95984	3901826M91	A B C D	

KABINE BUISARD PROFIL 30

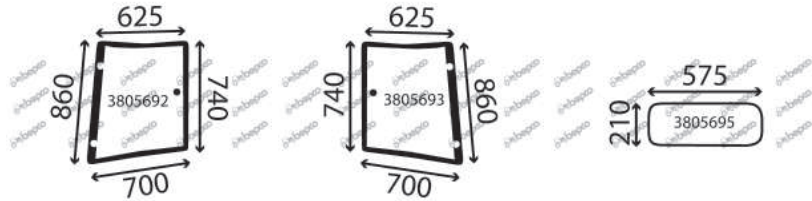
A=675 B=690 C=698 D=699



BESCHREIBUNG	REFERENZ GLASSINTER	REFERENZ BEPCO	REFERENZ ORIGINAL	SCHLEPPERTYP	NOTIZEN
FRONTSCHIEBE AUSSTELLBAR GRÜN	3306914	B84460	512143	A B C D	
UNTERE FRONTSCHIEBE KLAR	3304218	B84254	544169	A B C D	
UNTERE FRONTSCHIEBE KLAR	3304976	B84314	544145	A B C D	
TÜR KLAR	3304220	B84256	525233	A B C D	
SEITENSCHIEBE KLAR	3304219	B84255	545513	A B C D	
SEITENSCHIEBE KLAR	3304978	B84315	544508	A B C D	
HECKSCHIEBE KLAR	3304217	B84253	515111	A B C D	
HECKSCHIEBE UNTEN KLAR	3304221	B84257	544407	A B C D	

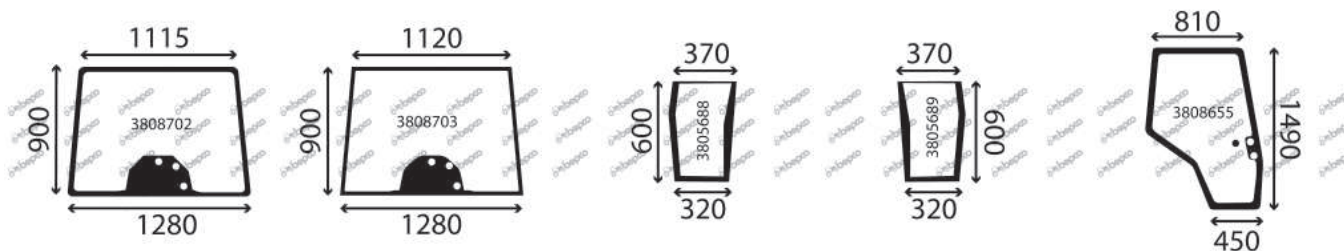
KABINE ORIGINAL

A=7140 B=7150 C=7170 D=7180



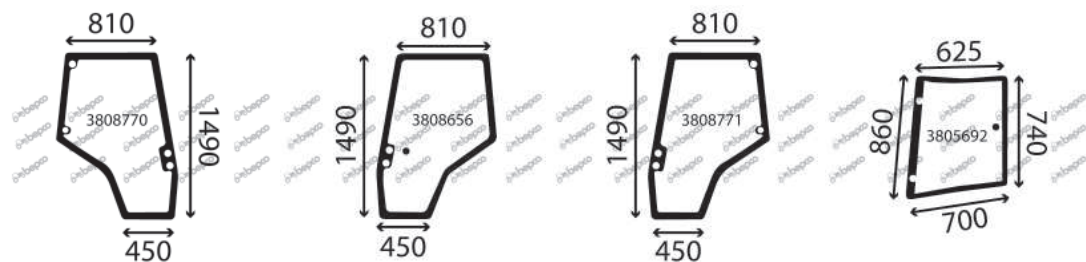
BESCHREIBUNG	REFERENZ GLASSINTER	REFERENZ BEPCO	REFERENZ ORIGINAL	SCHLEPPERTYP	NOTIZEN
ECKSCHEIBE RECHTS GRÜN GEWÖLBT	3805692	30/4069-8	3902131M1	A B C D	
SCHEIBENDICHTUNG	3820288	B48200	3902133M1	A B C D	
ECKSCHEIBE LINKS GRÜN GEWÖLBT	3805693	30/4069-7	3902130M1	A B C D	
SCHEIBENDICHTUNG	3820288	B48200	3902133M1	A B C D	
HECKSCHEIBE UNTEN GRÜN	3805695	30/4073-119T	3714482M2	A B C D	
SCHEIBENDICHTUNG	3820291	B85509	3714481M1	A B C D	

A=7465 B=7475 C=7480 D=7485 E=7490 F=7495



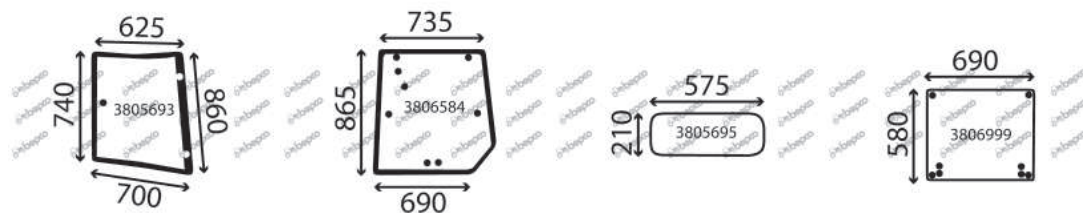
BESCHREIBUNG	REFERENZ GLASSINTER	REFERENZ BEPCO	REFERENZ ORIGINAL	SCHLEPPERTYP	NOTIZEN
FRONTSCHIEBE GRÜN KLEBSTOFFSATZ 310ML PATRONE	3808702 AP11002	B95071 70/4110-21	4273518M1	A B C D E F A B C D E F	6 MM DICKE
FRONTSCHIEBE GRÜN GEWÖLBT KLEBSTOFFSATZ 310ML PATRONE	3808703 AP11002	B48213 70/4110-21	4273519M1	A B C D E F A B C D E F	5 MM DICKE
UNTERE FRONTSCHIEBE RECHTS GRÜN GEWÖLBT KLEBSTOFFSATZ 310ML PATRONE	3805688 AP11002	30/4014-7 70/4110-21	3902150M1	A B C D E F A B C D E F	
UNTERE FRONTSCHIEBE LINKS GRÜN GEWÖLBT KLEBSTOFFSATZ 310ML PATRONE	3805689 AP11002	30/4014-6 70/4110-21	3902149M1	A B C D E F A B C D E F	
TÜRSCHIEBE RECHTS GRÜN GEWÖLBT SCHEIBENDICHTUNG KLEBSTOFFSATZ 310ML PATRONE GASDRUCKFEDER	3808655 3820290 AP11002 V3801	30/4038-2 B39719 70/4110-21 B95971	3907222M1 4291307M1 3902121M4	A B C D E F A B C D E F A B C D E F A B C D E F	=> S/N 205025

A=7465 B=7475 C=7480 D=7485 E=7490 F=7495



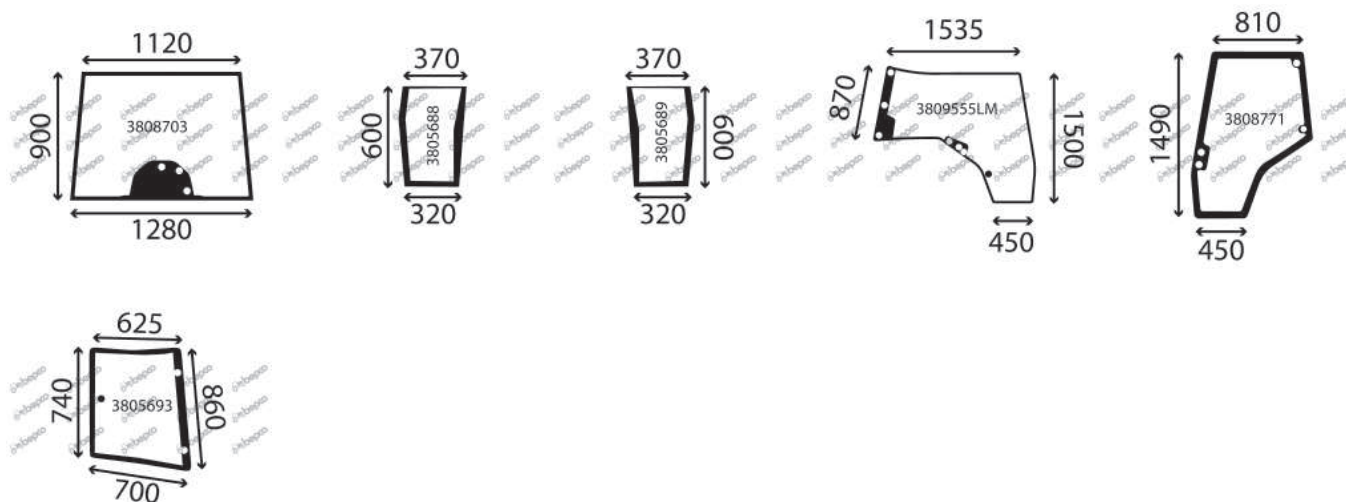
BESCHREIBUNG	REFERENZ GLASSINTER	REFERENZ BEPCO	REFERENZ ORIGINAL	SCHLEPPERTYP	NOTIZEN
TÜRSCHIEBE RECHTS GRÜN GEWÖLBT	3808770	30/4038-52T	4272775M1	A B C D E F	S/N 205026 =>
SCHEIBENDICHTUNG	3820290	B39719	4291307M1	A B C D E F	
GASDRUCKFEDER	V3801	B95971	3902121M4	A B C D E F	
TÜRSCHIEBE LINKS GRÜN GEWÖLBT	3808656	30/4039-2	3907221M1	A B C D E F	=> S/N 205025
SCHEIBENDICHTUNG	3820290	B39719	4291307M1	A B C D E F	
KLEBSTOFFSATZ 310ML PATRONE	AP11002	70/4110-21		A B C D E F	
GASDRUCKFEDER	V3801	B95971	3902121M4	A B C D E F	
TÜRSCHIEBE LINKS GRÜN GEWÖLBT	3808771	30/4039-60T	4272774M1	A B C D E F	S/N 205026 =>
SCHEIBENDICHTUNG	3820290	B39719	4291307M1	A B C D E F	
GASDRUCKFEDER	V3801	B95971	3902121M4	A B C D E F	
ECKSCHIEBE RECHTS GRÜN GEWÖLBT	3805692	30/4069-8	3902131M1	A B C D E F	
SCHEIBENDICHTUNG	3820288	B48200	3902133M1	A B C D E F	

A=7465 B=7475 C=7480 D=7485 E=7490 F=7495



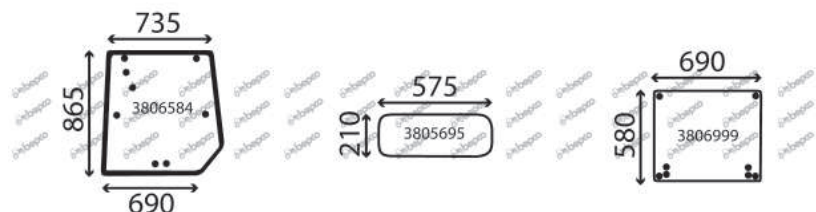
BESCHREIBUNG	REFERENZ GLASSINTER	REFERENZ BEPCO	REFERENZ ORIGINAL	SCHLEPPERTYP	NOTIZEN
ECKSCHEIBE LINKS GRÜN GEWÖLBT	3805693	30/4069-7	3902130M1	A B C D E F	
SCHEIBENDICHTUNG	3820288	B48200	3902133M1	A B C D E F	
HECKSCHEIBE GRÜN	3806584	30/4071-23	3715438M1	A B C D E F	
SCHEIBENDICHTUNG	3820289	B48201	3902144M1	A B C D E F	
GASDRUCKFEDER	V3802	B95972	3902140M1	A B C D E F	
HECKSCHEIBE UNTEN GRÜN	3805695	30/4073-119T	3714482M2	A B C D E F	
SCHEIBENDICHTUNG	3820287	B48199	3786411M1	A B C D E F	DICHTUNG AN KABINE BEFESTIGT
DACHSCHEIBE GRÜN	3806999	B48207	3780538M91	A B C D E F	
GASDRUCKFEDER FÜR DACHÖFFNUNG	V3803	B95973	3303021M91	A B C D E F	
GASDRUCKFEDER FÜR MOTORHAUBE	V3849	B95989	4272076M1	A B C D E F	L305
GASDRUCKFEDER FÜR MOTORHAUBE	V3851	B95990	4274598M1	A B C D E F	L225

A=7465 PANORAMIQUE B=7475 PANORAMIQUE C=7480 PANORAMIQUE



BESCHREIBUNG	REFERENZ GLASSINTER	REFERENZ BEPCO	REFERENZ ORIGINAL	SCHLEPPERTYP	NOTIZEN
FRONTSCHIEBE GRÜN GEWÖLBT	3808703	B48213	4273519M1	A B C	
KLEBSTOFFSATZ 310ML PATRONE	AP11002	70/4110-21		A B C	
UNTERE FRONTSCHIEBE RECHTS GRÜN GEWÖLBT	3805688	30/4014-7	3902150M1	A B C	
KLEBSTOFFSATZ 310ML PATRONE	AP11002	70/4110-21		A B C	
UNTERE FRONTSCHIEBE LINKS GRÜN GEWÖLBT	3805689	30/4014-6	3902149M1	A B C	
KLEBSTOFFSATZ 310ML PATRONE	AP11002	70/4110-21		A B C	
SCHEIBE RECHTS 8MM GRÜN	3809555LM	B39693	4276628M1	A B C	LEXAN MARGARD
TÜRSCHIEBE LINKS GRÜN GEWÖLBT	3808771	30/4039-60T	4272774M1	A B C	
SCHEIBENDICHTUNG	3820290	B39719	4291307M1	A B C	
GASDRUCKFEDER	V3801	B95971	3902121M4	A B C	
ECKSCHIEBE LINKS GRÜN GEWÖLBT	3805693	30/4069-7	3902130M1	A B C	
SCHEIBENDICHTUNG	3820288	B48200	3902133M1	A B C	

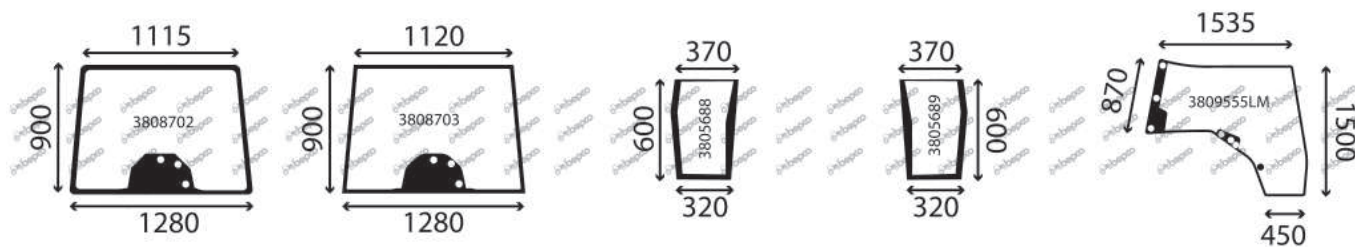
A=7465 PANORAMIQUE B=7475 PANORAMIQUE C=7480 PANORAMIQUE



BESCHREIBUNG	REFERENZ GLASSINTER	REFERENZ BEPCO	REFERENZ ORIGINAL	SCHLEPPERTYP	NOTIZEN
HECKSCHEIBE GRÜN	3806584	30/4071-23	3715438M1	A B C	
SCHEIBENDICHTUNG	3820289	B48201	3902144M1	A B C	
GASDRUCKFEDER	V3802	B95972	3902140M1	A B C	
HECKSCHEIBE UNTEN GRÜN	3805695	30/4073-119T	3714482M2	A B C	
SCHEIBENDICHTUNG	3820287	B48199	3786411M1	A B C	DICHTUNG AN KABINE BEFESTIGT
DACHSCHEIBE GRÜN	3806999	B48207	3780538M91	A B C	
GASDRUCKFEDER FÜR DACHÖFFNUNG	V3803	B95973	3303021M91	A B C	
GASDRUCKFEDER FÜR MOTORHAUBE	V3849	B95989	4272076M1	A B C	L305
GASDRUCKFEDER FÜR MOTORHAUBE	V3851	B95990	4274598M1	A B C	L225

KABINE ORIGINAL

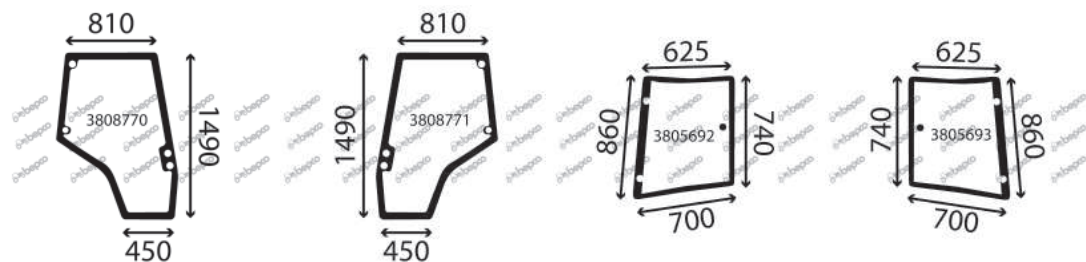
A=7465 TIER 3 B=7475 TIER 3 C=7480 TIER 3 D=7485 TIER 3 E=7490 TIER 3 F=7495 TIER 3 G=7497 TIER 3 H=7499 TIER 3



BESCHREIBUNG	REFERENZ GLASSINTER	REFERENZ BEPCO	REFERENZ ORIGINAL	SCHLEPPERTYP	NOTIZEN
FRONTSCHIEBE GRÜN KLEBSTOFFSATZ 310ML PATRONE	3808702 AP11002	B95071 70/4110-21	4273518M1	A B C D E F G H A B C D E F G H	6 MM DICKE
FRONTSCHIEBE GRÜN GEWÖLBT KLEBSTOFFSATZ 310ML PATRONE	3808703 AP11002	B48213 70/4110-21	4273519M1	A B C D E F G H A B C D E F G H	5 MM DICKE
UNTERE FRONTSCHIEBE RECHTS GRÜN GEWÖLBT KLEBSTOFFSATZ 310ML PATRONE	3805688 AP11002	30/4014-7 70/4110-21	3902150M1	A B C D E F G H A B C D E F G H	
UNTERE FRONTSCHIEBE LINKS GRÜN GEWÖLBT KLEBSTOFFSATZ 310ML PATRONE	3805689 AP11002	30/4014-6 70/4110-21	3902149M1	A B C D E F G H A B C D E F G H	
SCHEIBE RECHTS 8MM GRÜN	3809555LM	B39693	4276628M1	A B C	LEXAN MARGARD

KABINE ORIGINAL

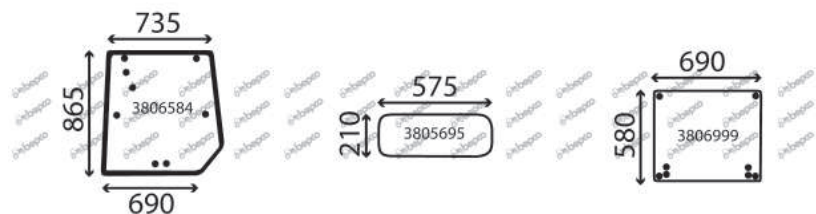
A=7465 TIER 3 B=7475 TIER 3 C=7480 TIER 3 D=7485 TIER 3 E=7490 TIER 3 F=7495 TIER 3 G=7497 TIER 3 H=7499 TIER 3



BESCHREIBUNG	REFERENZ GLASSINTER	REFERENZ BEPCO	REFERENZ ORIGINAL	SCHLEPPERTYP	NOTIZEN
TÜRSCHEIBE RECHTS GRÜN GEWÖLBT	3808770	30/4038-52T	4272775M1	A B C D E F G H	
SCHEIBENDICHTUNG	3820290	B39719	4291307M1	A B C D E F G H	
GASDRUCKFEDER	V3878	B99905	4286448M1	A B C D E F G H	L245 - KUGELKOPFFASSUNG PLASTIK
GASDRUCKFEDER	V3883	B98830	4347981M1	A B C D E F G H	L245 - KUGELKOPFFASSUNG EDELSTAHL
TÜRSCHEIBE LINKS GRÜN GEWÖLBT	3808771	30/4039-60T	4272774M1	A B C D E F G H	
SCHEIBENDICHTUNG	3820290	B39719	4291307M1	A B C D E F G H	
GASDRUCKFEDER	V3878	B99905	4286448M1	A B C D E F G H	L245 - KUGELKOPFFASSUNG PLASTIK
GASDRUCKFEDER	V3883	B98830	4347981M1	A B C D E F G H	L245 - KUGELKOPFFASSUNG EDELSTAHL
ECKSCHEIBE RECHTS GRÜN GEWÖLBT	3805692	30/4069-8	3902131M1	A B C D E F G H	
SCHEIBENDICHTUNG	3820288	B48200	3902133M1	A B C D E F G H	
ECKSCHEIBE LINKS GRÜN GEWÖLBT	3805693	30/4069-7	3902130M1	A B C D E F G H	
SCHEIBENDICHTUNG	3820288	B48200	3902133M1	A B C D E F G H	

KABINE ORIGINAL

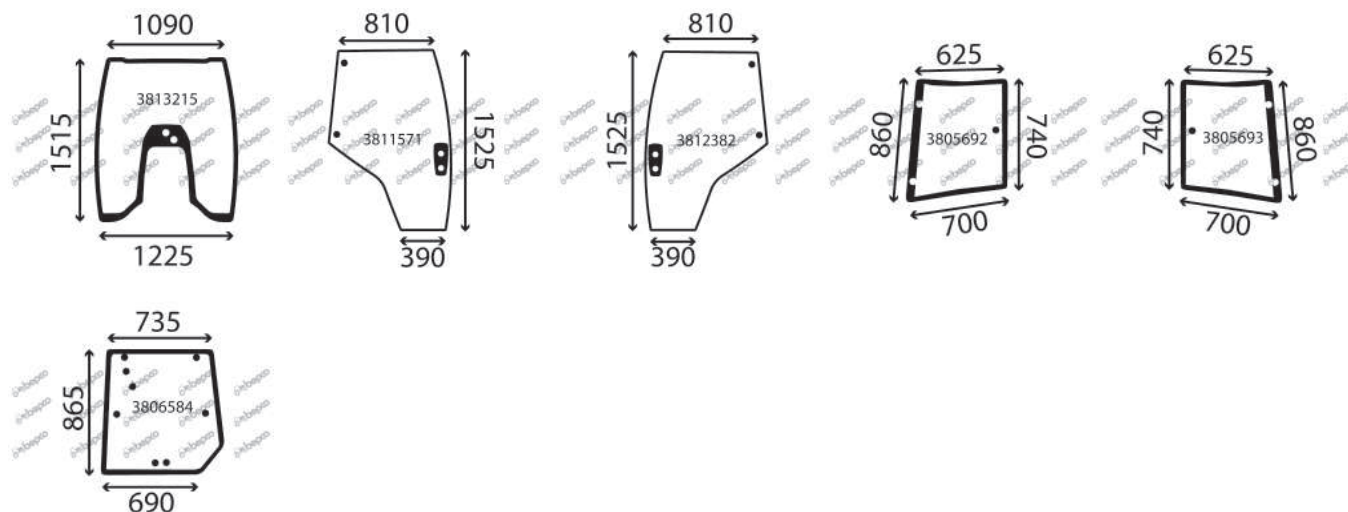
A=7465 TIER 3 B=7475 TIER 3 C=7480 TIER 3 D=7485 TIER 3 E=7490 TIER 3 F=7495 TIER 3 G=7497 TIER 3 H=7499 TIER 3



BESCHREIBUNG	REFERENZ GLASSINTER	REFERENZ BEPCO	REFERENZ ORIGINAL	SCHLEPPERTYP	NOTIZEN
HECKSCHEIBE GRÜN	3806584	30/4071-23	3715438M1	A B C D E F G H	
SCHEIBENDICHTUNG	3820289	B48201	3902144M1	A B C D E F G H	
GASDRUCKFEDER	V3802	B95972	3902140M1	A B C D E F G H	
HECKSCHEIBE UNTEN GRÜN	3805695	30/4073-119T	3714482M2	A B C D E F G H	
SCHEIBENDICHTUNG	3820287	B48199	3786411M1	A B C D E F G H	DICHTUNG AN KABINE BEFESTIGT
DACHSCHEIBE GRÜN	3806999	B48207	3780538M91	A B C	
GASDRUCKFEDER FÜR DACHÖFFNUNG	V3803	B95973	3303021M91	A B C D E F G H	

KABINE ORIGINAL

A=7614 B=7615 C=7616 D=7618 E=7619 F=7620 G=7622 H=7624 I=7626



BESCHREIBUNG	REFERENZ GLASSINTER	REFERENZ BEPCO	REFERENZ ORIGINAL	SCHLEPPERTYP	NOTIZEN
FRONTSCHIEBE GRÜN GEWÖLBT	3813215	B39728	4354053M91	A B C D E F G H I	
TÜRSCHIEBE RECHTS GRÜN GEWÖLBT	3811571	B39733	4353956M2	A B C D E F G H I	
SCHEIBENDICHTUNG	3820555	B39727	4353940M1	A B C D E F G H I	
GASDRUCKFEDER	V3883	B98830	4347981M1	A B C D E F G H I	L245 - KUGELKOPFFASSUNG EDELSTAHL
TÜRSCHIEBE LINKS GRÜN GEWÖLBT	3812382	B61060	4353783M2	A B C D E F G H I	
SCHEIBENDICHTUNG	3820555	B39727	4353940M1	A B C D E F G H I	
GASDRUCKFEDER	V3883	B98830	4347981M1	A B C D E F G H I	L245 - KUGELKOPFFASSUNG EDELSTAHL
ECKSCHIEBE RECHTS GRÜN GEWÖLBT	3805692	30/4069-8	3902131M1	A B C D E F G H I	
ECKSCHIEBE LINKS GRÜN GEWÖLBT	3805693	30/4069-7	3902130M1	A B C D E F G H I	
HECKSCHIEBE GRÜN	3806584	30/4071-23	3715438M1	A B C D E F G H I	
GASDRUCKFEDER	V3802	B95972	3902140M1	A B C D E F G H I	

KABINE ORIGINAL

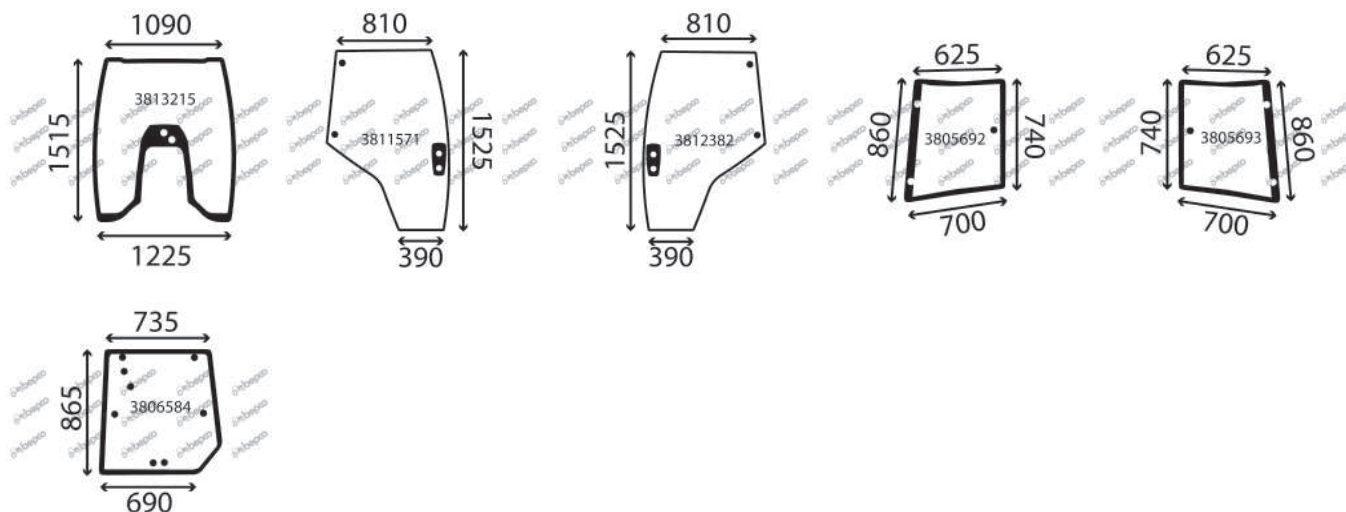
A=7614 B=7615 C=7616 D=7618 E=7619 F=7620 G=7622 H=7624 I=7626



BESCHREIBUNG	REFERENZ GLASSINTER	REFERENZ BEPCO	REFERENZ ORIGINAL	SCHLEPPERTYP	NOTIZEN
HECKSCHEIBE UNTEN GRÜN	3805695	30/4073-119T	3714482M2	A B C D E F G H I	
SCHEIBENDICHTUNG	3820287	B48199	3786411M1	A B C D E F G H I	DICHTUNG AN KABINE BEFESTIGT
DACHSCHEIBE GRÜN	3806999	B48207	3780538M91	A B C D	
GASDRUCKFEDER FÜR DACHÖFFNUNG	V3838	B95984	3901826M91	A B C D H	

KABINE ORIGINAL

A=7714 B=7715 C=7716 D=7718 E=7719 F=7720 G=7722 H=7724 I=7726



BESCHREIBUNG	REFERENZ GLASSINTER	REFERENZ BEPCO	REFERENZ ORIGINAL	SCHLEPPERTYP	NOTIZEN
FRONTSCHIEBE GRÜN GEWÖLBT	3813215	B39728	4354053M91	A B C D E F G H I	
TÜRSCHIEBE RECHTS GRÜN GEWÖLBT	3811571	B39733	4353956M2	A B C D E F G H I	
SCHEIBENDICHTUNG	3820555	B39727	4353940M1	A B C D E F G H I	
GASDRUCKFEDER	V3883	B98830	4347981M1	A B C D E F G H I	L245 - KUGELKOPFFASSUNG EDELSTAHL
TÜRSCHIEBE LINKS GRÜN GEWÖLBT	3812382	B61060	4353783M2	A B C D E F G H I	
SCHEIBENDICHTUNG	3820555	B39727	4353940M1	A B C D E F G H I	
GASDRUCKFEDER	V3883	B98830	4347981M1	A B C D E F G H I	L245 - KUGELKOPFFASSUNG EDELSTAHL
ECKSCHIEBE RECHTS GRÜN GEWÖLBT	3805692	30/4069-8	3902131M1	A B C D E F G H I	
ECKSCHIEBE LINKS GRÜN GEWÖLBT	3805693	30/4069-7	3902130M1	A B C D E F G H I	
HECKSCHIEBE GRÜN	3806584	30/4071-23	3715438M1	A B C D E F G H I	
GASDRUCKFEDER	V3802	B95972	3902140M1	A B C D E F G H I	

KABINE ORIGINAL

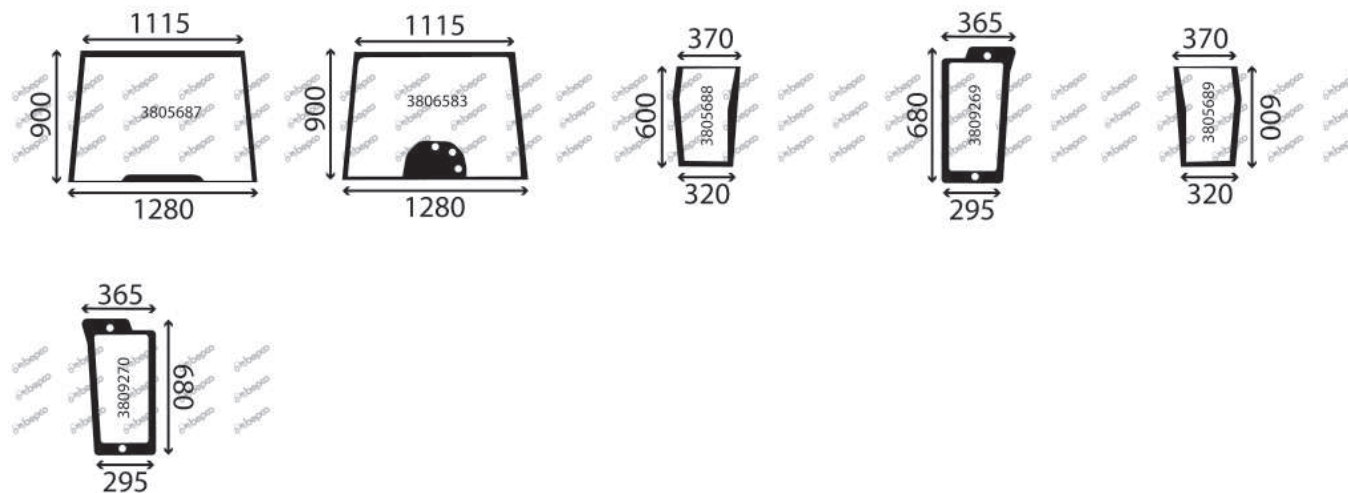
A=7714 B=7715 C=7716 D=7718 E=7719 F=7720 G=7722 H=7724 I=7726



BESCHREIBUNG	REFERENZ GLASSINTER	REFERENZ BEPCO	REFERENZ ORIGINAL	SCHLEPPERTYP	NOTIZEN
HECKSCHEIBE UNTEN GRÜN	3805695	30/4073-119T	3714482M2	A B C D E F G H I	
SCHEIBENDICHTUNG	3820287	B48199	3786411M1	A B C D E F G H I	DICHTUNG AN KABINE BEFESTIGT
DACHSCHEIBE GRÜN	3806999	B48207	3780538M91	A B C D	
GASDRUCKFEDER FÜR DACHÖFFNUNG	V3838	B95984	3901826M91	A B C D E F G H I	

KABINE ORIGINAL

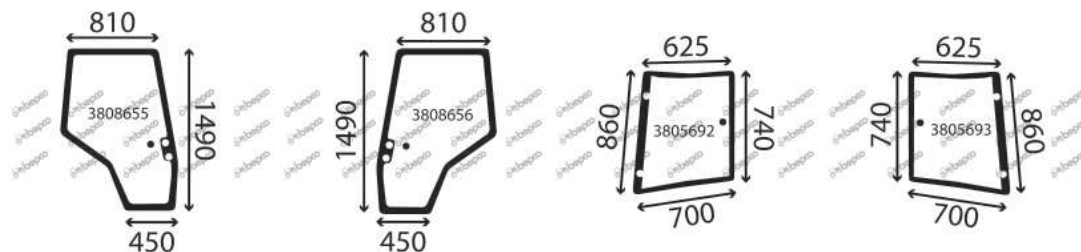
A=8110 B=8120 C=8130 D=8140 E=8150 F=8160 G=8170 H=8180



BESCHREIBUNG	REFERENZ GLASSINTER	REFERENZ BEPCO	REFERENZ ORIGINAL	SCHLEPPERTYP	NOTIZEN
FRONTSCHIEBE GRÜN KLEBSTOFFSATZ 310ML PATRONE	3805687 AP11002	30/4000-56 70/4110-21	3902148M1	A B C D E F G H A B C D E F G H	
FRONTSCHIEBE GRÜN KLEBSTOFFSATZ 310ML PATRONE	3806583 AP11002	30/4000-90 70/4110-21	3777602M2	A B C D E F G H A B C D E F G H	
UNTERE FRONTSCHIEBE RECHTS GRÜN GEWÖLBT KLEBSTOFFSATZ 310ML PATRONE	3805688 AP11002	30/4014-7 70/4110-21	3902150M1	A B C D E F G H A B C D E F G H	
UNTERE FRONTSCHIEBE RECHTS KLAR GEWÖLBT SCHEIBENDICHTUNG	3809269 3820319	B85419 B85510	3777578M1 3777579M1	A B C D E F G H A B C D E F G H	TRAKTOR OHNE KABINE
UNTERE FRONTSCHIEBE LINKS GRÜN GEWÖLBT KLEBSTOFFSATZ 310ML PATRONE	3805689 AP11002	30/4014-6 70/4110-21	3902149M1	A B C D E F G H A B C D E F G H	
UNTERE FRONTSCHIEBE LINKS KLAR GEWÖLBT SCHEIBENDICHTUNG	3809270 3820319	B85420 B85510	3777577M1 3777579M1	A B C D E F G H A B C D E F G H	TRAKTOR OHNE KABINE

KABINE ORIGINAL

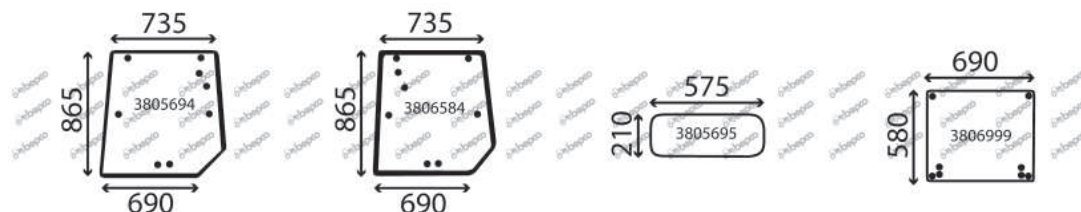
A=8110 B=8120 C=8130 D=8140 E=8150 F=8160 G=8170 H=8180



BESCHREIBUNG	REFERENZ GLASSINTER	REFERENZ BEPCO	REFERENZ ORIGINAL	SCHLEPPERTYP	NOTIZEN
TÜRSCHIEBE RECHTS GRÜN GEWÖLBT	3808655	30/4038-2	3907222M1	A B C D E F G H	
SCHEIBENDICHTUNG	3820290	B39719	4291307M1	A B C D E F G H	
KLEBSTOFFSATZ 310ML PATRONE	AP11002	70/4110-21		A B C D E F G H	
GASDRUCKFEDER	V3801	B95971	3902121M4	A B C D E F G H	
TÜRSCHIEBE LINKS GRÜN GEWÖLBT	3808656	30/4039-2	3907221M1	A B C D E F G H	
SCHEIBENDICHTUNG	3820290	B39719	4291307M1	A B C D E F G H	
KLEBSTOFFSATZ 310ML PATRONE	AP11002	70/4110-21		A B C D E F G H	
GASDRUCKFEDER	V3801	B95971	3902121M4	A B C D E F G H	
ECKSCHEIBE RECHTS GRÜN GEWÖLBT	3805692	30/4069-8	3902131M1	A B C D E F G H	
SCHEIBENDICHTUNG	3820288	B48200	3902133M1	A B C D E F G H	
ECKSCHEIBE LINKS GRÜN GEWÖLBT	3805693	30/4069-7	3902130M1	A B C D E F G H	
SCHEIBENDICHTUNG	3820288	B48200	3902133M1	A B C D E F G H	

KABINE ORIGINAL

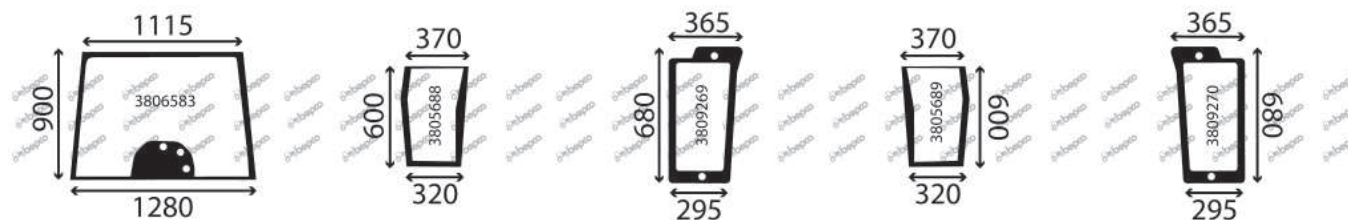
A=8110 B=8120 C=8130 D=8140 E=8150 F=8160 G=8170 H=8180



BESCHREIBUNG	REFERENZ GLASSINTER	REFERENZ BEPCO	REFERENZ ORIGINAL	SCHLEPPERTYP	NOTIZEN
HECKSCHEIBE GRÜN	3805694	30/4071-22	3902141M1	A B C D E F G H	=> S/N E022024 (SCHEIBENWISCHER RECHTS)
SCHEIBENDICHTUNG	3820289	B48201	3902144M1	A B C D E F G H	
GASDRUCKFEDER	V3802	B95972	3902140M1	A B C D E F G H	
HECKSCHEIBE GRÜN	3806584	30/4071-23	3715438M1	A B C D E F G H	S/N E022025 => (SCHEIBENWISCHER AUF DER RECHTEN SEITE)
SCHEIBENDICHTUNG	3820289	B48201	3902144M1	A B C D E F G H	
GASDRUCKFEDER	V3802	B95972	3902140M1	A B C D E F G H	
HECKSCHEIBE UNTEN GRÜN	3805695	30/4073-119T	3714482M2	A B C D E F G H	DICHTUNG AN SCHEIBE BEFESTIGT
SCHEIBENDICHTUNG	3820291	B85509	3714481M1	A B C D E F G H	
DACHSCHEIBE GRÜN	3806999	B48207	3780538M91	A B C D E F G H	
GASDRUCKFEDER FÜR DACHÖFFNUNG	V3803	B95973	3303021M91	A B C D E F G H	

KABINE ORIGINAL

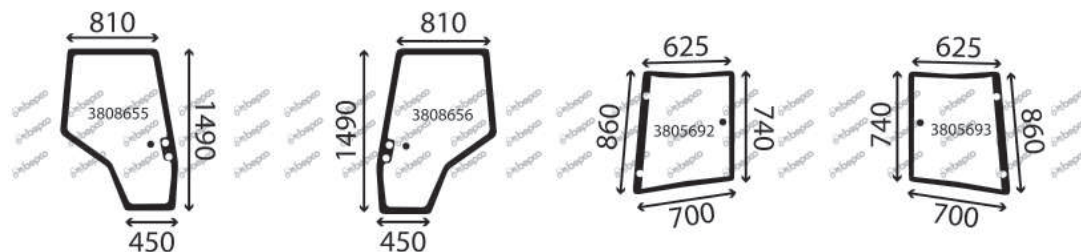
A=8210 B=8220 C=8220 XTRA D=8240 E=8240 XTRA F=8250 G=8250 XTRA H=8260 I=8260 XTRA J=8270 K=8270 XTRA L=8280 M=8280 XTRA



BESCHREIBUNG	REFERENZ GLASSINTER	REFERENZ BEPCO	REFERENZ ORIGINAL	SCHLEPPERTYP	NOTIZEN
FRONTSCHIEBE GRÜN KLEBSTOFFSATZ 310ML PATRONE	3806583 AP11002	30/4000-90 70/4110-21	3777602M2	A B C D E F G H I J K L M A B C D E F G H I J K L M	
UNTERE FRONTSCHIEBE RECHTS GRÜN GEWÖLBT KLEBSTOFFSATZ 310ML PATRONE	3805688 AP11002	30/4014-7 70/4110-21	3902150M1	A B C D E F G H I J K L M A B C D E F G H I J K L M	
UNTERE FRONTSCHIEBE RECHTS KLAR GEWÖLBT SCHEIBENDICHTUNG	3809269 3820319	B85419 B85510	3777578M1 3777579M1	A B C D E F G H I J K L M A B C D E F G H I J K L M	TRAKTOR OHNE KABINE
UNTERE FRONTSCHIEBE LINKS GRÜN GEWÖLBT KLEBSTOFFSATZ 310ML PATRONE	3805689 AP11002	30/4014-6 70/4110-21	3902149M1	A B C D E F G H I J K L M A B C D E F G H I J K L M	
UNTERE FRONTSCHIEBE LINKS KLAR GEWÖLBT SCHEIBENDICHTUNG	3809270 3820319	B85420 B85510	3777577M1 3777579M1	A B C D E F G H I J K L M A B C D E F G H I J K L M	TRAKTOR OHNE KABINE

KABINE ORIGINAL

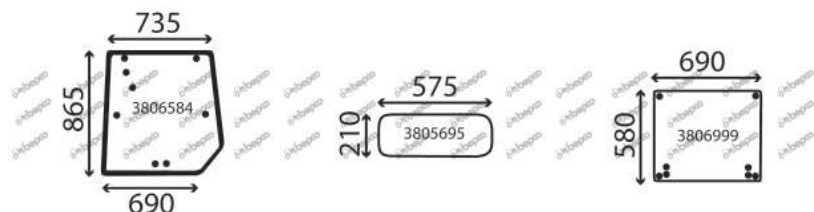
A=8210 B=8220 C=8220 XTRA D=8240 E=8240 XTRA F=8250 G=8250 XTRA H=8260 I=8260 XTRA J=8270 K=8270 XTRA L=8280 M=8280 XTRA



BESCHREIBUNG	REFERENZ GLASSINTER	REFERENZ BEPCO	REFERENZ ORIGINAL	SCHLEPPERTYP	NOTIZEN
TÜRSCHIEBE RECHTS GRÜN GEWÖLBT	3808655	30/4038-2	3907222M1	A B C D E F G H I J K L M	
SCHEIBENDICHTUNG	3820290	B39719	4291307M1	A B C D E F G H I J K L M	
KLEBSTOFFSATZ 310ML PATRONE	AP11002	70/4110-21		A B C D E F G H I J K L M	
GASDRUCKFEDER	V3801	B95971	3902121M4	A B C D E F G H I J K L M	
TÜRSCHIEBE LINKS GRÜN GEWÖLBT	3808656	30/4039-2	3907221M1	A B C D E F G H I J K L M	
SCHEIBENDICHTUNG	3820290	B39719	4291307M1	A B C D E F G H I J K L M	
KLEBSTOFFSATZ 310ML PATRONE	AP11002	70/4110-21		A B C D E F G H I J K L M	
GASDRUCKFEDER	V3801	B95971	3902121M4	A B C D E F G H I J K L M	
ECKSCHEIBE RECHTS GRÜN GEWÖLBT	3805692	30/4069-8	3902131M1	A B C D E F G H I J K L M	
SCHEIBENDICHTUNG	3820288	B48200	3902133M1	A B C D E F G H I J K L M	
ECKSCHEIBE LINKS GRÜN GEWÖLBT	3805693	30/4069-7	3902130M1	A B C D E F G H I J K L M	
SCHEIBENDICHTUNG	3820288	B48200	3902133M1	A B C D E F G H I J K L M	

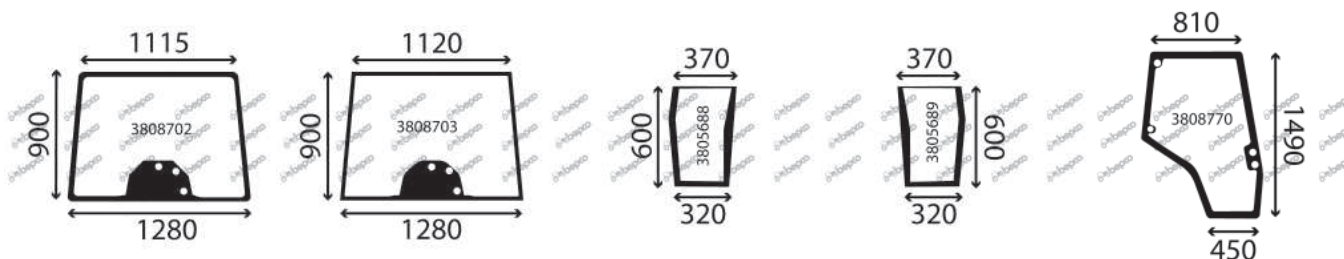
KABINE ORIGINAL

A=8210 B=8220 C=8220 XTRA D=8240 E=8240 XTRA F=8250 G=8250 XTRA H=8260 I=8260 XTRA J=8270 K=8270 XTRA L=8280 M=8280 XTRA



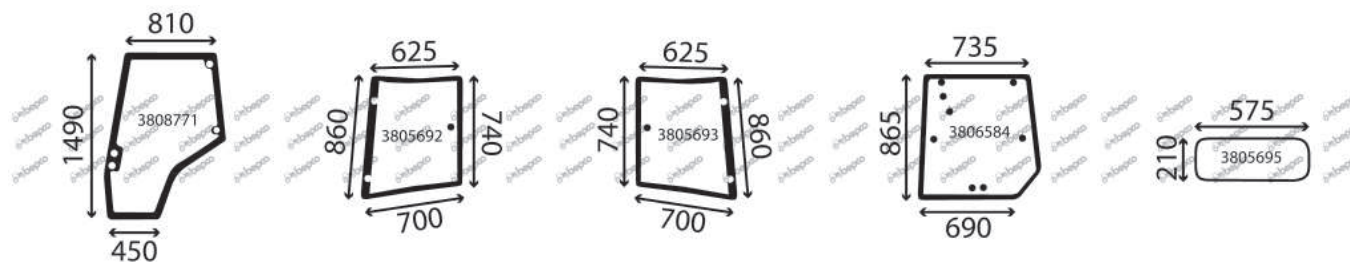
BESCHREIBUNG	REFERENZ GLASSINTER	REFERENZ BEPCO	REFERENZ ORIGINAL	SCHLEPPERTYP	NOTIZEN
HECKSCHEIBE GRÜN	3806584	30/4071-23	3715438M1	A B C D E F G H I J K L M	
SCHEIBENDICHTUNG	3820289	B48201	3902144M1	A B C D E F G H I J K L M	
GASDRUCKFEDER	V3802	B95972	3902140M1	A B C D E F G H I J K L M	
HECKSCHEIBE UNTEN GRÜN	3805695	30/4073-119T	3714482M2	A B C D E F G H I J K L M	
SCHEIBENDICHTUNG	3820287	B48199	3786411M1	A B C D E F G H I J K L M	DICHTUNG AN KABINE BEFESTIGT
SCHEIBENDICHTUNG	3820291	B85509	3714481M1	A B C D E F G H I J K L M	DICHTUNG AN SCHEIBE BEFESTIGT
DACHSCHEIBE GRÜN	3806999	B48207	3780538M91	A B C D E F G H I J K L M	
GASDRUCKFEDER FÜR DACHÖFFNUNG	V3803	B95973	3303021M91	A B C D E F G H I J K L M	
GASDRUCKFEDER FÜR MOTORHAUBE	V3845	B95987	3788102M1	A B C D E F G H I J K L M	L885 - KUGELKOPFFASSUNG EDELSTAHL
GASDRUCKFEDER FÜR MOTORHAUBE	V3848	B95988	3783428M2	A B C D E F G H I J K L M	L385
GASDRUCKFEDER FÜR MOTORHAUBE	V3854	B91469	3782975M1	A B C D E F G H I J K L M	L785
GASDRUCKFEDER FÜR MOTORHAUBE	V3853	B95991	3782974M1	A B C D E F G H I J K L M	L885 - KUGELKOPFFASSUNG PLASTIK

A=8450 B=8460 C=8470 D=8480



BESCHREIBUNG	REFERENZ GLASSINTER	REFERENZ BEPCO	REFERENZ ORIGINAL	SCHLEPPERTYP	NOTIZEN
FRONTSCHIEBE GRÜN KLEBSTOFFSATZ 310ML PATRONE	3808702 AP11002	B95071 70/4110-21	4273518M1	A B C D A B C D	6 MM DICKE
FRONTSCHIEBE GRÜN GEWÖLBT KLEBSTOFFSATZ 310ML PATRONE	3808703 AP11002	B48213 70/4110-21	4273519M1	A B C D A B C D	5 MM DICKE
UNTERE FRONTSCHIEBE RECHTS GRÜN GEWÖLBT KLEBSTOFFSATZ 310ML PATRONE	3805688 AP11002	30/4014-7 70/4110-21	3902150M1	A B C D A B C D	
UNTERE FRONTSCHIEBE LINKS GRÜN GEWÖLBT KLEBSTOFFSATZ 310ML PATRONE	3805689 AP11002	30/4014-6 70/4110-21	3902149M1	A B C D A B C D	
TÜRSCHIEBE RECHTS GRÜN GEWÖLBT SCHEIBENDICHTUNG GASDRUCKFEDER	3808770 3820290 V3850	30/4038-52T B39719 B96011	4272775M1 4291307M1 4279925M1	A B C D A B C D A B C D	L285

A=8450 B=8460 C=8470 D=8480



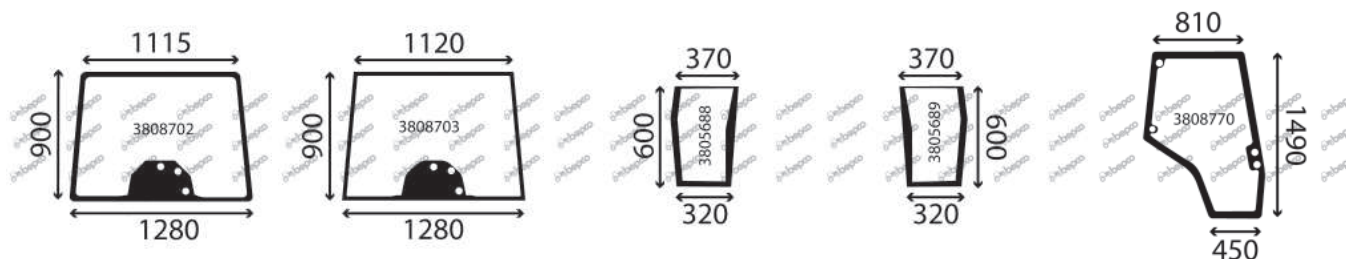
BESCHREIBUNG	REFERENZ GLASSINTER	REFERENZ BEPCO	REFERENZ ORIGINAL	SCHLEPPERTYP	NOTIZEN
TÜRSCHIBE LINKS GRÜN GEWÖLBT	3808771	30/4039-60T	4272774M1	A B C D	
SCHEIBENDICHTUNG	3820290	B39719	4291307M1	A B C D	
GASDRUCKFEDER	V3801	B95971	3902121M4	A B C D	L230
ECKSCHIBE RECHTS GRÜN GEWÖLBT	3805692	30/4069-8	3902131M1	A B C D	
SCHEIBENDICHTUNG	3820288	B48200	3902133M1	A B C D	
ECKSCHIBE LINKS GRÜN GEWÖLBT	3805693	30/4069-7	3902130M1	A B C D	
SCHEIBENDICHTUNG	3820288	B48200	3902133M1	A B C D	
HECKSCHIBE GRÜN	3806584	30/4071-23	3715438M1	A B C D	
SCHEIBENDICHTUNG	3820289	B48201	3902144M1	A B C D	
GASDRUCKFEDER	V3802	B95972	3902140M1	A B C D	
HECKSCHIBE UNTEN GRÜN	3805695	30/4073-119T	3714482M2	A B C D	
SCHEIBENDICHTUNG	3820287	B48199	3786411M1	A B C D	DICHTUNG AN KABINE BEFESTIGT



BESCHREIBUNG	REFERENZ GLASSINTER	REFERENZ BEPKO	REFERENZ ORIGINAL	SCHLEPPERTYP	NOTIZEN
GASDRUCKFEDER FÜR DACHÖFFNUNG	V3803	B95973	3303021M91	A B C D	
GASDRUCKFEDER FÜR MOTORHAUBE	V3845	B95987	3788102M1	A B C D	L885
GASDRUCKFEDER FÜR MOTORHAUBE	V3848	B95988	3783428M2	A B C D	L385

KABINE ORIGINAL

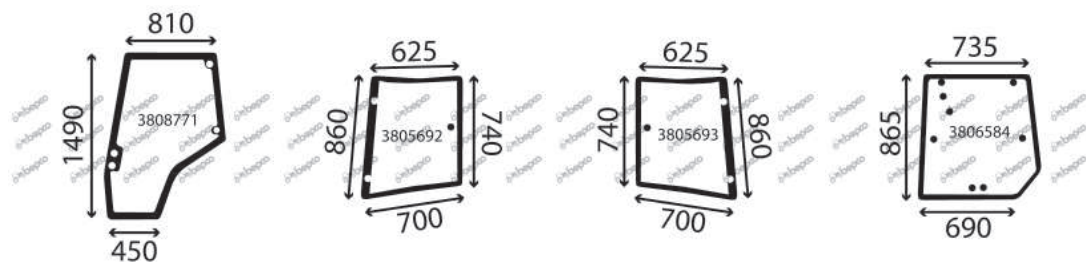
A=8450 TIER 3 B=8460 TIER 3 C=8470 TIER 3 D=8480 TIER 3



BESCHREIBUNG	REFERENZ GLASSINTER	REFERENZ BEPCO	REFERENZ ORIGINAL	SCHLEPPERTYP	NOTIZEN
FRONTSCHIEBE GRÜN KLEBSTOFFSATZ 310ML PATRONE	3808702 AP11002	B95071 70/4110-21	4273518M1	A B C D A B C D	6 MM DICKE
FRONTSCHIEBE GRÜN GEWÖLBT KLEBSTOFFSATZ 310ML PATRONE	3808703 AP11002	B48213 70/4110-21	4273519M1	A B C D A B C D	5 MM DICKE
UNTERE FRONTSCHIEBE RECHTS GRÜN GEWÖLBT KLEBSTOFFSATZ 310ML PATRONE	3805688 AP11002	30/4014-7 70/4110-21	3902150M1	A B C D A B C D	
UNTERE FRONTSCHIEBE LINKS GRÜN GEWÖLBT KLEBSTOFFSATZ 310ML PATRONE	3805689 AP11002	30/4014-6 70/4110-21	3902149M1	A B C D A B C D	
TÜRSCHIEBE RECHTS GRÜN GEWÖLBT SCHEIBENDICHTUNG GASDRUCKFEDER	3808770 3820290 V3850	30/4038-52T B39719 B96011	4272775M1 4291307M1 4279925M1	A B C D A B C D A B C D	L285

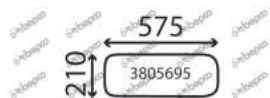
KABINE ORIGINAL

A=8450 TIER 3 B=8460 TIER 3 C=8470 TIER 3 D=8480 TIER 3



BESCHREIBUNG	REFERENZ GLASSINTER	REFERENZ BEPCO	REFERENZ ORIGINAL	SCHLEPPERTYP	NOTIZEN
TÜRSCHIBE LINKS GRÜN GEWÖLBT	3808771	30/4039-60T	4272774M1	A B C D	
SCHEIBENDICHTUNG	3820290	B39719	4291307M1	A B C D	
GASDRUCKFEDER	V3801	B95971	3902121M4	A B C D	L230
GASDRUCKFEDER	V3878	B99905	4286448M1	A B C D	L245 - KUGELKOPFFASSUNG PLASTIK
ECKSCHIBE RECHTS GRÜN GEWÖLBT	3805692	30/4069-8	3902131M1	A B C D	
SCHEIBENDICHTUNG	3820288	B48200	3902133M1	A B C D	
ECKSCHIBE LINKS GRÜN GEWÖLBT	3805693	30/4069-7	3902130M1	A B C D	
SCHEIBENDICHTUNG	3820288	B48200	3902133M1	A B C D	
HECKSCHIBE GRÜN	3806584	30/4071-23	3715438M1	A B C D	
SCHEIBENDICHTUNG	3820289	B48201	3902144M1	A B C D	
GASDRUCKFEDER	V3802	B95972	3902140M1	A B C D	

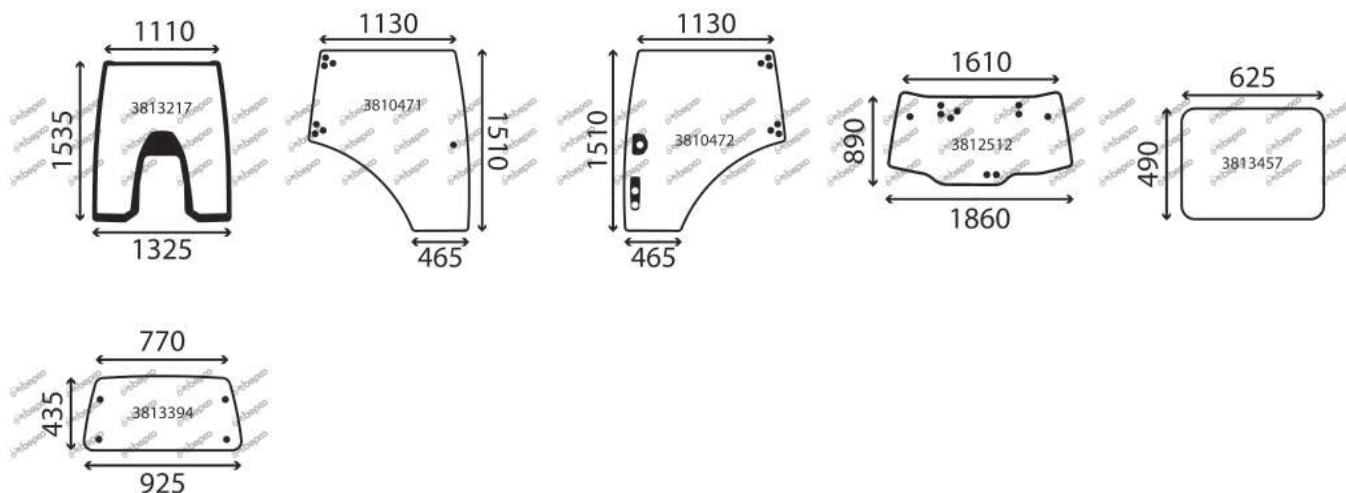
A=8450 TIER 3 B=8460 TIER 3 C=8470 TIER 3 D=8480 TIER 3



BESCHREIBUNG	REFERENZ GLASSINTER	REFERENZ BEPCO	REFERENZ ORIGINAL	SCHLEPPERTYP	NOTIZEN
HECKSCHEIBE UNTEN GRÜN	3805695	30/4073-119T	3714482M2	A B C D	
SCHEIBENDICHTUNG	3820287	B48199	3786411M1	A B C D	DICHTUNG AN KABINE BEFESTIGT
GASDRUCKFEDER FÜR DACHÖFFNUNG	V3803	B95973	3303021M91	A B C D	
GASDRUCKFEDER FÜR MOTORHAUBE	V3845	B95987	3788102M1	A B C D	L885
GASDRUCKFEDER FÜR MOTORHAUBE	V3848	B95988	3783428M2	A B C D	L385

KABINE ORIGINAL

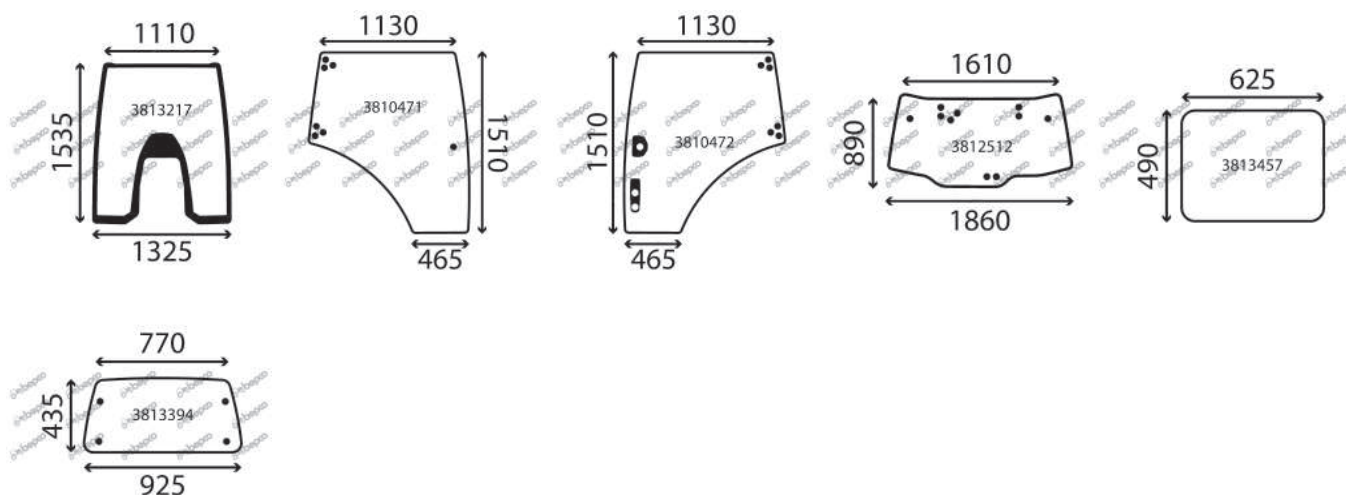
A=8650 B=8660 C=8670 D=8680 E=8690



BESCHREIBUNG	REFERENZ GLASSINTER	REFERENZ BEPCO	REFERENZ ORIGINAL	SCHLEPPERTYP	NOTIZEN
FRONTSCHIEBE GRÜN GEWÖLBT	3813217	B39725	4297755M93	A B C D E	
SCHEIBE RECHTS AUSSTELLBAR GRÜN GEWÖLBT	3810471	B39711	4285453M1	A B C D E	
TÜRSCHIEBE LINKS GRÜN GEWÖLBT	3810472	B39724	4297406M91	A B C D E	
HECKSCHIEBE GRÜN GEWÖLBT	3812512	B39723	4297405M92	A B C D E	
HECKSCHIEBE UNTEN GRÜN	3813457	B39712	4286683M1	A B C D E	
DACHSCHIEBE VENUS 55	3813394	B99712	4284944M1	A B C D E	
GASDRUCKFEDER	V3869	B98824	4284942M2	A B C D E	
GASDRUCKFEDER FÜR MOTORHAUBE	V3872	B98826	4351609M1	A B C D E	

KABINE ORIGINAL

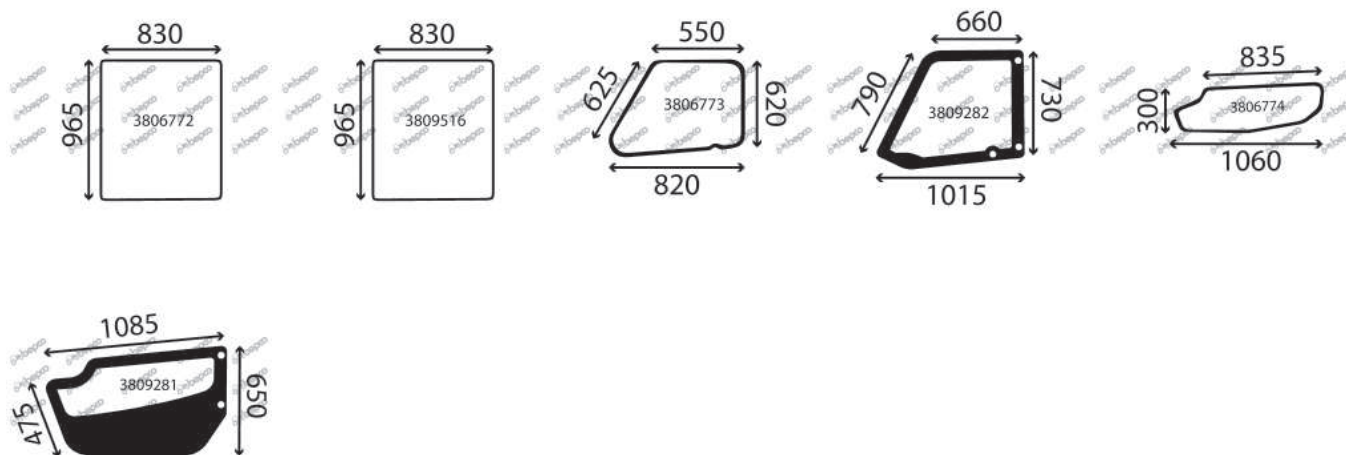
A=8727 B=8730 C=8732 D=8735 E=8737



BESCHREIBUNG	REFERENZ GLASSINTER	REFERENZ BEPCO	REFERENZ ORIGINAL	SCHLEPPERTYP	NOTIZEN
FRONTSCHIEBE GRÜN GEWÖLBT	3813217	B39725	4297755M93	A B C D E	
SCHEIBE RECHTS AUSSTELLBAR GRÜN GEWÖLBT	3810471	B39711	4285453M1	A B C D E	
TÜRSCHIEBE LINKS GRÜN GEWÖLBT	3810472	B39724	4297406M91	A B C D E	
HECKSCHIEBE GRÜN GEWÖLBT	3812512	B39723	4297405M92	A B C D E	
HECKSCHIEBE UNTEN GRÜN	3813457	B39712	4286683M1	A B C D E	
DACHSCHIEBE VENUS 55	3813394	B99712	4284944M1	A B C D E	
GASDRUCKFEDER	V3869	B98824	4284942M2	A B C D E	
GASDRUCKFEDER FÜR MOTORHAUBE	V3872	B98826	4351609M1	A B C D E	

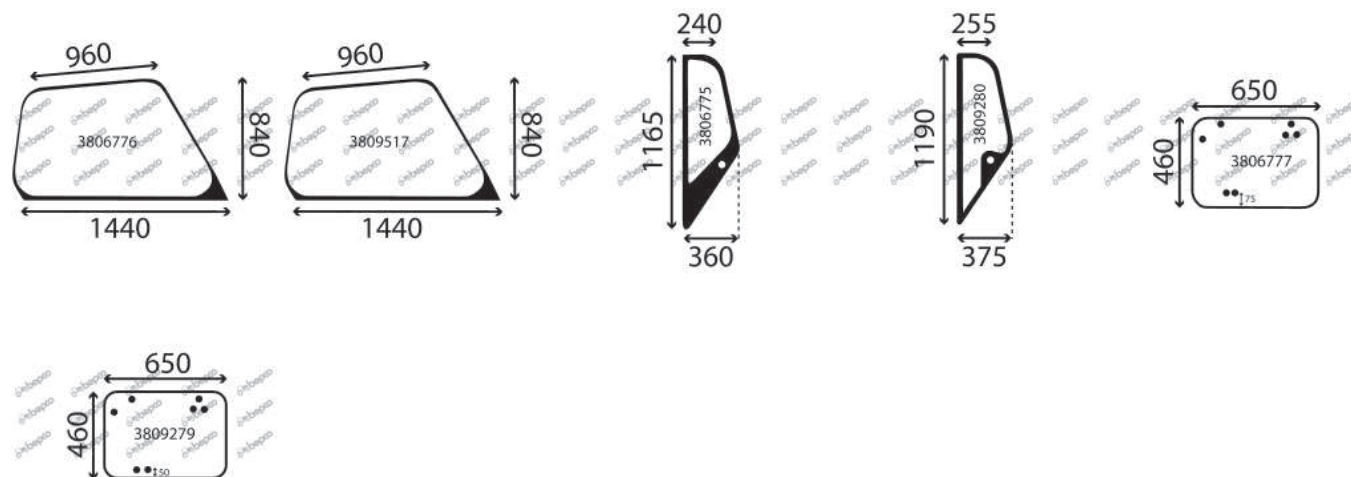
KABINE DEMARAIS

A=8925 B=8926 C=8937 D=8939 E=8947



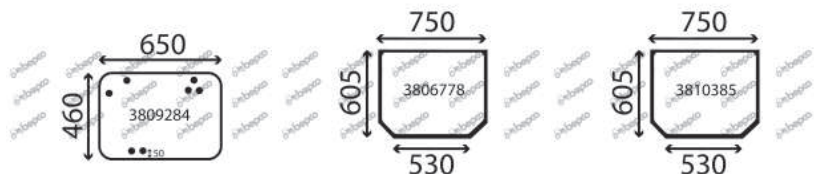
BESCHREIBUNG	REFERENZ GLASSINTER	REFERENZ BEPCO	REFERENZ ORIGINAL	SCHLEPPERTYP	NOTIZEN
FRONTSCHIEBE GRÜN	3806772	B85389	4232620M1	A B C D	
FRONTSCHIEBE GRÜN	3809516	B85473	4235707M1	A B C D E	
TÜRSCHIEBE OBEN LINKS GRÜN	3806773	B85390	4232635M1	A B C D	
KLEBSTOFFSATZ 310ML PATRONE	AP11002	70/4110-21		A B C D	
GASDRUCKFEDER	V3836	B94014	3973533M1	A B C D	
TÜRSCHIEBE OBEN LINKS GRÜN	3809282	B85424	4235678M1	A B C D E	
KLEBSTOFFSATZ 310ML PATRONE	AP11002	70/4110-21		A B C D E	
TÜRSCHIEBE UNTEN LINKS GRÜN	3806774	B85391	4232646M1	A B C D	
KLEBSTOFFSATZ 310ML PATRONE	AP11002	70/4110-21		A B C D	
GASDRUCKFEDER	V3836	B94014	3973533M1	A B C D	
TÜRSCHIEBE UNTEN LINKS GRÜN	3809281	B85423	4235679M1	A B C D E	
KLEBSTOFFSATZ 310ML PATRONE	AP11002	70/4110-21		A B C D E	

A=8925 B=8926 C=8937 D=8939 E=8947



BESCHREIBUNG	REFERENZ GLASSINTER	REFERENZ BEPCO	REFERENZ ORIGINAL	SCHLEPPERTYP	NOTIZEN
SEITENSCHIEBE RECHTS GRÜN KLEBSTOFFSATZ 310ML PATRONE	3806776 AP11002	B85392 70/4110-21	4232618M1	A B C D A B C D	
SEITENSCHIEBE RECHTS GRÜN KLEBSTOFFSATZ 310ML PATRONE	3809517 AP11002	B85474 70/4110-21	4235696M1	A B C D E A B C D E	
SEITENSCHIEBE LINKS GRÜN KLEBSTOFFSATZ 310ML PATRONE	3806775 AP11002	B95069 70/4110-21	4232617M1	A B C D A B C D	
SEITENSCHIEBE LINKS GRÜN KLEBSTOFFSATZ 310ML PATRONE	3809280 AP11002	B85422 70/4110-21	4236741M1	A B C D E A B C D E	
HECKSCHIEBE GRÜN GASDRUCKFEDER	3806777 V3836	B85393 B94014	4232802M1 3973533M1	A B C D A B C D	
HECKSCHIEBE GRÜN GASDRUCKFEDER	3809279 V3836	B85421 B94014	4233053M1 3973533M1	A B C D A B C D	

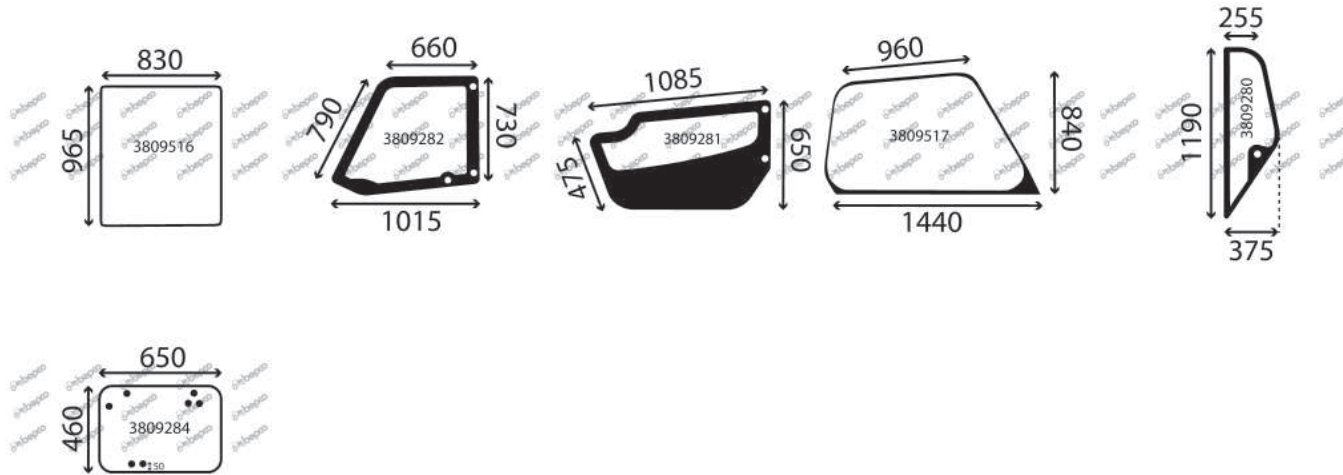
A=8925 B=8926 C=8937 D=8939 E=8947



BESCHREIBUNG	REFERENZ GLASSINTER	REFERENZ BEPCO	REFERENZ ORIGINAL	SCHLEPPERTYP	NOTIZEN
HECKSCHEIBE GRÜN GASDRUCKFEDER	3809284 V3836	B85425 B94014	4235865M1 3973533M1	A B C D E A B C D E	
DACHSCHEIBE GRÜN GEWÖLBT KLEBSTOFFSATZ 310ML PATRONE	3806778 AP11002	30/4232616M1 70/4110-21	4232616M1	A B C D A B C D	VERBUNDGLAS
DACHSCHEIBE GRÜN GEWÖLBT KLEBSTOFFSATZ 310ML PATRONE	3810385 AP11002	B85490 70/4110-21	4235697M1	A B C D E A B C D E	VERBUNDGLAS
GASDRUCKFEDER FÜR FLÜGEL RECHTS	V3861	B91473	4232693M1	A B C D	L525
GASDRUCKFEDER FÜR FLÜGEL RECHTS	V3859	B91471	4234148M1	A B C D	L630
GASDRUCKFEDER FÜR FLÜGEL RECHTS	V3860	B91472	4233258M1	A B C D E	L570

KABINE DEMARAIS

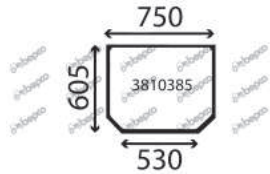
A=8925 TIER 3 B=8926 TIER 3 C=8947 TIER 3



BESCHREIBUNG	REFERENZ GLASSINTER	REFERENZ BEPCO	REFERENZ ORIGINAL	SCHLEPPERTYP	NOTIZEN
FRONTSCHIEBE GRÜN	3809516	B85473	4235707M1	A B C	
TÜRSCHIEBE OBEN LINKS GRÜN KLEBSTOFFSATZ 310ML PATRONE	3809282 AP11002	B85424 70/4110-21	4235678M1	A B C A B C	
TÜRSCHIEBE UNTEN LINKS GRÜN KLEBSTOFFSATZ 310ML PATRONE	3809281 AP11002	B85423 70/4110-21	4235679M1	A B C A B C	
SEITENSCHIEBE RECHTS GRÜN KLEBSTOFFSATZ 310ML PATRONE	3809517 AP11002	B85474 70/4110-21	4235696M1	A B C A B C	
SEITENSCHIEBE LINKS GRÜN KLEBSTOFFSATZ 310ML PATRONE	3809280 AP11002	B85422 70/4110-21	4236741M1	A B C A B C	
HECKSCHIEBE GRÜN GASDRUCKFEDER	3809284 V3836	B85425 B94014	4235865M1 3973533M1	A B C A B C	

KABINE DEMARAIS

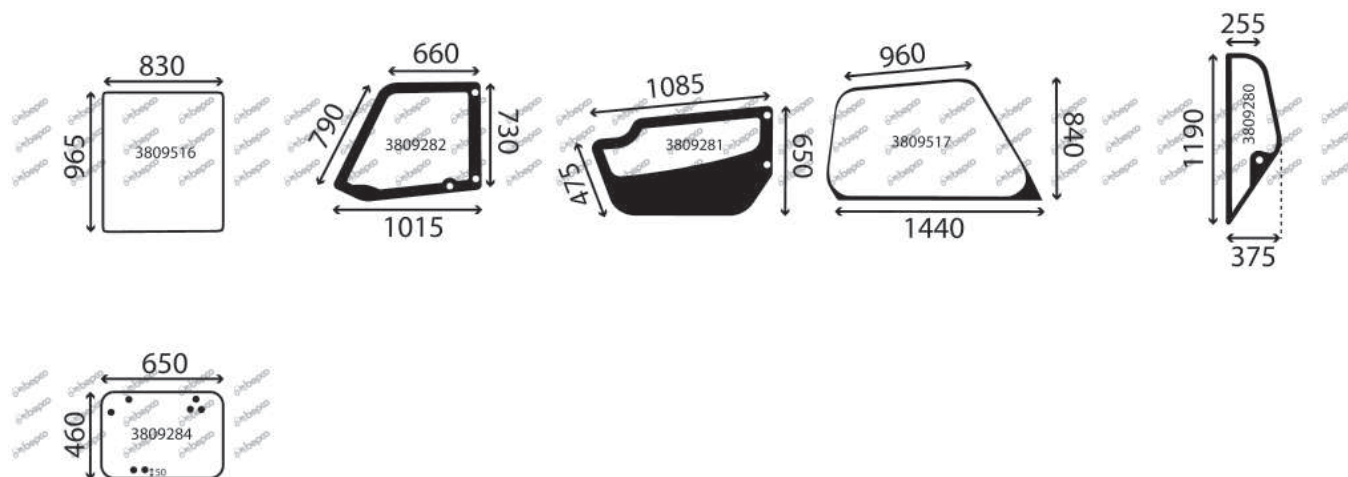
A=8925 TIER 3 B=8926 TIER 3 C=8947 TIER 3



BESCHREIBUNG	REFERENZ GLASSINTER	REFERENZ BEPCO	REFERENZ ORIGINAL	SCHLEPPERTYP	NOTIZEN
DACHSCHEIBE GRÜN GEWÖLBT	3810385	B85490	4235697M1	A B C	VERBUNDGLAS
KLEBSTOFFSATZ 310ML PATRONE	AP11002	70/4110-21		A B C	
GASDRUCKFEDER FÜR MOTORHAUBE	V3860	B91472	4233258M1	A B C	

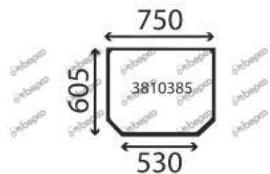
KABINE DEMARAIS

A=89410 B=89410 L



BESCHREIBUNG	REFERENZ GLASSINTER	REFERENZ BEPCO	REFERENZ ORIGINAL	SCHLEPPERTYP	NOTIZEN
FRONTSCHIEBE GRÜN	3809516	B85473	4235707M1	A B	
TÜRSCHIEBE OBEN LINKS GRÜN	3809282	B85424	4235678M1	A B	
KLEBSTOFFSATZ 310ML PATRONE	AP11002	70/4110-21		A B	
TÜRSCHIEBE UNTEN LINKS GRÜN	3809281	B85423	4235679M1	A B	
KLEBSTOFFSATZ 310ML PATRONE	AP11002	70/4110-21		A B	
SEITENSCHIEBE RECHTS GRÜN	3809517	B85474	4235696M1	A B	
KLEBSTOFFSATZ 310ML PATRONE	AP11002	70/4110-21		A B	
SEITENSCHIEBE LINKS GRÜN	3809280	B85422	4236741M1	A B	
KLEBSTOFFSATZ 310ML PATRONE	AP11002	70/4110-21		A B	
HECKSCHIEBE GRÜN	3809284	B85425	4235865M1	A B	
GASDRUCKFEDER	V3836	B94014	3973533M1	A B	

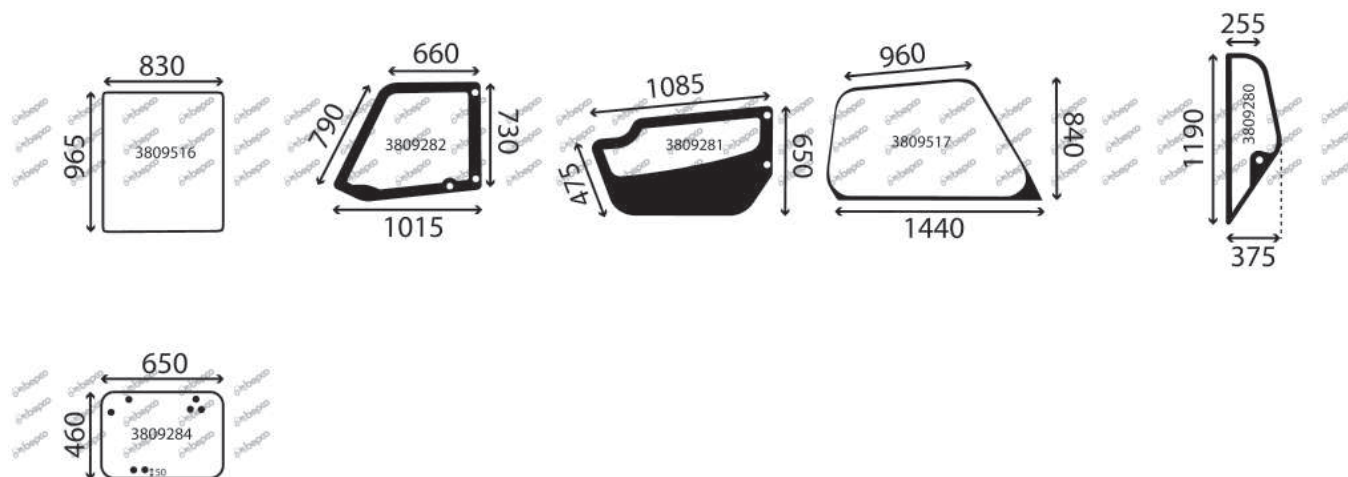
A=89410 B=89410 L



BESCHREIBUNG	REFERENZ GLASSINTER	REFERENZ BEPCO	REFERENZ ORIGINAL	SCHLEPPERTYP	NOTIZEN
DACHSCHEIBE GRÜN GEWÖLBT	3810385	B85490	4235697M1	A B	VERBUNDGLAS
KLEBSTOFFSATZ 310ML PATRONE	AP11002	70/4110-21		A B	
GASDRUCKFEDER FÜR MOTORHAUBE	V3860	B91472	4233258M1	A B	

KABINE DEMARAIS

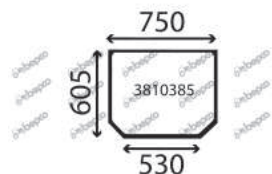
A=89410 TIER 3 B=89410 L TIER 3



BESCHREIBUNG	REFERENZ GLASSINTER	REFERENZ BEPCO	REFERENZ ORIGINAL	SCHLEPPERTYP	NOTIZEN
FRONTSCHIEBE GRÜN	3809516	B85473	4235707M1	A B	
TÜRSCHIEBE OBEN LINKS GRÜN	3809282	B85424	4235678M1	A B	
KLEBSTOFFSATZ 310ML PATRONE	AP11002	70/4110-21		A B	
TÜRSCHIEBE UNTEN LINKS GRÜN	3809281	B85423	4235679M1	A B	
KLEBSTOFFSATZ 310ML PATRONE	AP11002	70/4110-21		A B	
SEITENSCHIEBE RECHTS GRÜN	3809517	B85474	4235696M1	A B	
KLEBSTOFFSATZ 310ML PATRONE	AP11002	70/4110-21		A B	
SEITENSCHIEBE LINKS GRÜN	3809280	B85422	4236741M1	A B	
KLEBSTOFFSATZ 310ML PATRONE	AP11002	70/4110-21		A B	
HECKSCHIEBE GRÜN	3809284	B85425	4235865M1	A B	
GASDRUCKFEDER	V3836	B94014	3973533M1	A B	

KABINE DEMARAIS

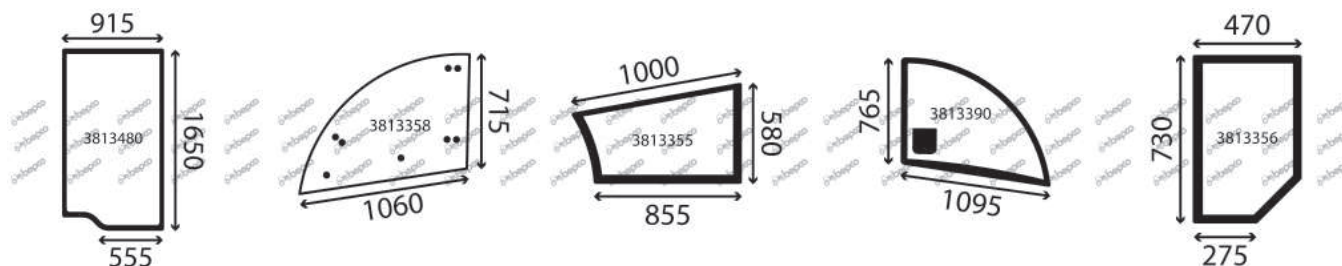
A=89410 TIER 3 B=89410 L TIER 3



BESCHREIBUNG	REFERENZ GLASSINTER	REFERENZ BEPCO	REFERENZ ORIGINAL	SCHLEPPERTYP	NOTIZEN
DACHSCHEIBE GRÜN GEWÖLBT	3810385	B85490	4235697M1	A B	VERBUNDGLAS
KLEBSTOFFSATZ 310ML PATRONE	AP11002	70/4110-21		A B	
GASDRUCKFEDER FÜR MOTORHAUBE	V3860	B91472	4233258M1	A B	

KABINE ORIGINAL

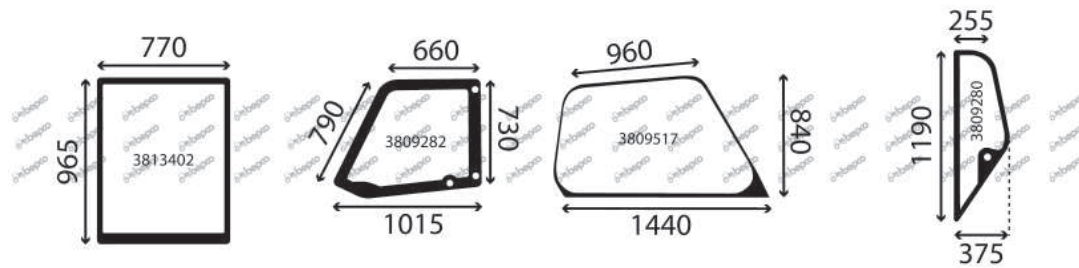
A=9306 B=9306 STAGE 3B C=9407 D=9407 STAGE 3B E=9407 S F=9407 S STAGE 3B



BESCHREIBUNG	REFERENZ GLASSINTER	REFERENZ BEPCO	REFERENZ ORIGINAL	SCHLEPPERTYP	NOTIZEN
FRONTSCHIEBE GRÜN GEWÖLBT KLEBSTOFFSATZ 310ML PATRONE	3813480 AP11002	B99720 70/4110-21	3970195M1	A B C D E F A B C D E F	
TÜRSCHIEBE OBEN AUSSTELLBAR LINKS GRÜN	3813358	B99706	3970194M1	A B C D E F	
TÜRSCHIEBE UNTEN LINKS GRÜN KLEBSTOFFSATZ 310ML PATRONE	3813355 AP11002	B99703 70/4110-21	3970200M1	A B C D E F A B C D E F	
SEITENSCHIEBE RECHTS GRÜN KLEBSTOFFSATZ 310ML PATRONE	3813390 AP11002	B99711 70/4110-21	3970196M1	A B C D E F A B C D E F	
SEITENSCHIEBE LINKS GRÜN KLEBSTOFFSATZ 310ML PATRONE	3813356 AP11002	B99704 70/4110-21	3971712M1	A B C D E F A B C D E F	
GASDRUCKFEDER FÜR MOTORHAUBE	V3881	B99907	3973016M1	B D F	
GASDRUCKFEDER FÜR MOTORHAUBE	V3882	B99908	3971533M1	A C E	

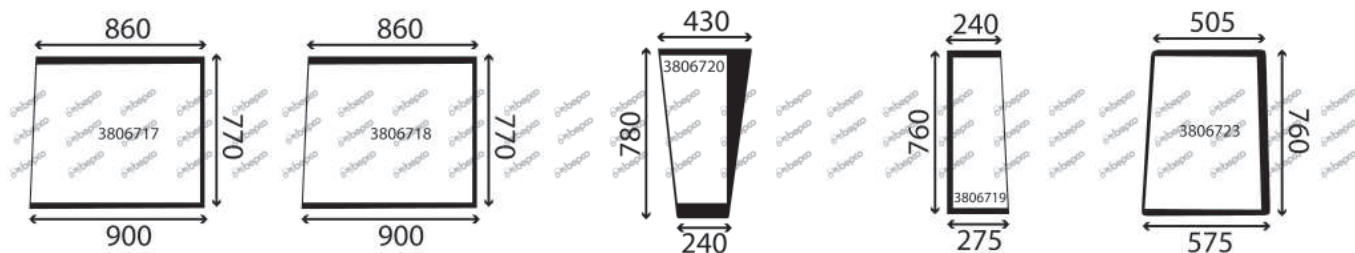
KABINE ORIGINAL

A=9205



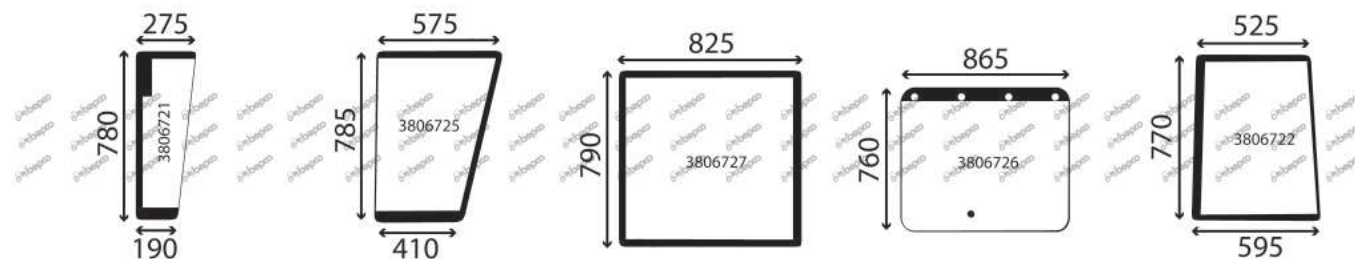
BESCHREIBUNG	REFERENZ GLASSINTER	REFERENZ BEPCO	REFERENZ ORIGINAL	SCHLEPPERTYP	NOTIZEN
FRONTSCHIEBE GRÜN	3813402	B99714	4240937M1	A	
KLEBSTOFFSATZ 310ML PATRONE	AP11002	70/4110-21		A	
TÜRSCHIEBE OBEN LINKS GRÜN	3809282	B85424	4235678M1	A	
KLEBSTOFFSATZ 310ML PATRONE	AP11002	70/4110-21		A	
SEITENSCHIEBE RECHTS GRÜN	3809517	B85474	4235696M1	A	
KLEBSTOFFSATZ 310ML PATRONE	AP11002	70/4110-21		A	
SEITENSCHIEBE LINKS GRÜN	3809280	B85422	4236741M1	A	
KLEBSTOFFSATZ 310ML PATRONE	AP11002	70/4110-21		A	

A=9240



BESCHREIBUNG	REFERENZ GLASSINTER	REFERENZ BEPCO	REFERENZ ORIGINAL	SCHLEPPERTYP	NOTIZEN
FRONTSCHIEBE BLAU KLEBSTOFFSATZ 310ML PATRONE	3806717 AP11002	B85371 70/4110-21	72509438	A A	(=> 04/06/1996) VERBUNDGLAS
FRONTSCHIEBE BLAU KLEBSTOFFSATZ 310ML PATRONE	3806718 AP11002	B85372 70/4110-21	72501653	A A	05/06/1996 =>
UNTERE FRONTSCHIEBE RECHTS BLAU KLEBSTOFFSATZ 310ML PATRONE	3806720 AP11002	B85374 70/4110-21	72509441	A A	
TÜRSCHIEBE OBEN VORNE LINKS BLAU KLEBSTOFFSATZ 310ML PATRONE GASDRUCKFEDER	3806719 AP11002 V3837	B85373 70/4110-21 B94233	72509437 72502390	A A A	VERBUNDGLAS
TÜRSCHIEBE OBEN HINTEN LINKS BLAU KLEBSTOFFSATZ 310ML PATRONE GASDRUCKFEDER	3806723 AP11002 V3837	B85377 70/4110-21 B94233	72509804 72502390	A A A	

A=9240



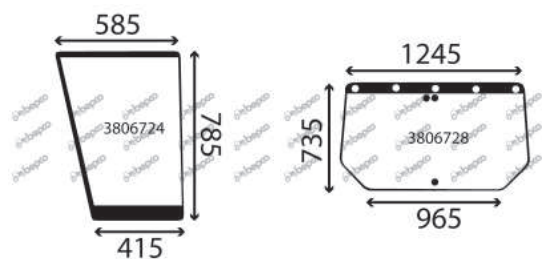
BESCHREIBUNG	REFERENZ GLASSINTER	REFERENZ BEPCO	REFERENZ ORIGINAL	SCHLEPPERTYP	NOTIZEN
TÜRSCHIEBE UNTEN VORNE LINKS BLAU	3806721	B85375	72509442	A	
KLEBSTOFFSATZ 310ML PATRONE	AP11002	70/4110-21		A	
GASDRUCKFEDER	V3837	B94233	72502390	A	
TÜRSCHIEBE UNTEN HINTEN LINKS BLAU	3806725	B85379	72509805	A	
KLEBSTOFFSATZ 310ML PATRONE	AP11002	70/4110-21		A	
GASDRUCKFEDER	V3837	B94233	72502390	A	
SEITENSCHIEBE LINKS BLAU	3806727	B85381	72509445	A	
KLEBSTOFFSATZ 310ML PATRONE	AP11002	70/4110-21		A	
SEITENSCHIEBE AUSSTELLBAR RECHTS BLAU	3806726	B85380	72508375	A	
SEITENSCHIEBE OBEN RECHTS BLAU	3806722	B85376	72509439	A	
KLEBSTOFFSATZ 310ML PATRONE	AP11002	70/4110-21		A	

MASSEY FERGUSON

KABINE ORIGINAL

A=9240

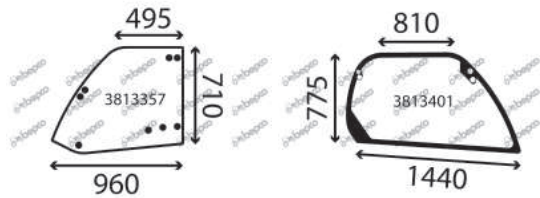
SERIE 9240



BESCHREIBUNG	REFERENZ GLASSINTER	REFERENZ BEPKO	REFERENZ ORIGINAL	SCHLEPPERTYP	NOTIZEN
SEITENSCHIEBE UNTEN RECHTS BLAU	3806724	B85378	72509440	A	
KLEBSTOFFSATZ 310ML PATRONE	AP11002	70/4110-21		A	
HECKSCHIEBE BLAU	3806728	B85382	72509803	A	
GASDRUCKFEDER FÜR MOTORHAUBE	V3852	B91468	72501013	A	

KABINE ORIGINAL

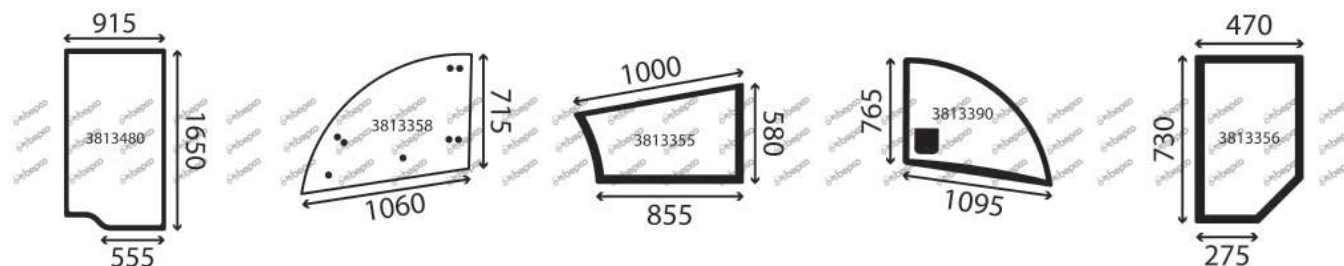
A=9305



BESCHREIBUNG	REFERENZ GLASSINTER	REFERENZ BEPCO	REFERENZ ORIGINAL	SCHLEPPERTYP	NOTIZEN
TÜRSCHEIBE OBEN AUSSTELLBAR LINKS GRÜN	3813357	B99705	3973994M1	A	
SEITENSCHIEBE RECHTS GRÜN	3813401	B99713	3973993M1	A	
KLEBSTOFFSATZ 310ML PATRONE	AP11002	70/4110-21		A	
GASDRUCKFEDER FÜR MOTORHAUBE	V3881	B99907	3973016M1	A	

KABINE ORIGINAL

A=TH 6034 ST4 B=TH 7035 ST4 C=TH 7038 ST4



BESCHREIBUNG	REFERENZ GLASSINTER	REFERENZ BEPCO	REFERENZ ORIGINAL	SCHLEPPERTYP	NOTIZEN
FRONTSCHIEBE GRÜN GEWÖLBT KLEBSTOFFSATZ 310ML PATRONE	3813480 AP11002	B99720 70/4110-21	3970195M1	A B C A B C	
TÜRSCHIEBE OBEN AUSSTELLBAR LINKS GRÜN	3813358	B99706	3970194M1	A B C	
TÜRSCHIEBE UNTEN LINKS GRÜN KLEBSTOFFSATZ 310ML PATRONE	3813355 AP11002	B99703 70/4110-21	3970200M1	A B C A B C	
SEITENSCHIEBE RECHTS GRÜN KLEBSTOFFSATZ 310ML PATRONE	3813390 AP11002	B99711 70/4110-21	3970196M1	A B C A B C	
SEITENSCHIEBE LINKS GRÜN KLEBSTOFFSATZ 310ML PATRONE	3813356 AP11002	B99704 70/4110-21	3971712M1	A B C A B C	



Besuchen Sie uns im Internet:
www.bepco-deutschland.de

© **bepco** 2018

Alle Rechte vorbehalten. Nachdruck, auch nur auszugsweise, oder die Aufnahme/Verwendung in ein Informationsspeicherung- oder Abrufsystem, nur mit schriftlicher Genehmigung der Bepco Deutschland GmbH.

- BEPCO ist ein Anbieter von After-Market-Ersatz- und Zubehörteile, für die Wartung und Reparatur von OEM-Geräten. OEM Ersatzteil-Nummern dienen ausschließlich zu Vergleichszwecken. Bei den angebotenen Ersatzteilen handelt es sich nicht, so fern nicht anders erwähnt, um original Ersatzteile.
- Fotos und Illustrationen dienen nur als Referenz. Irrtümer und Druckfehler vorbehalten.
- BEPCO® ist eine eingetragene Marke
- Alle Verkäufe unterliegen den allgemeinen Geschäftsbedingungen - verfügbar auf www.bepcoparts.com
- Warenabgabe nur solange der Vorrat reicht

www.bepco-deutschland.de

***Kabinenscheiben
für alle Marken***

Case IH
Claas-Renault
Deutz
Fendt
Fiat - Someca
Hürlimann
John Deere
Kubota
Lamborghini
Landini

Massey Ferguson

Mc Cormick
New Holland - Ford - Braud
Same
Valtra - Valmet - Volvo BM
Zetor

moving forward in every field

Ref. B74799



BEPCO Deutschland GmbH

Nelmannwall 4 - 59494 Soest

T +49 (0)2921 943000 · F +49 (0)2921 7696440

info.de@bepcoparts.com · www.bepcoparts.com · www.bepco-deutschland.de

