

# L.O.G. HEIGL

## FERGUSON ERSATZTEILE

### Geringwertige Wirtschaftsgüter

gültig bis zum 31.12.2024

zusätzliche  
5. Lenkrolle

FÜR MEHR  
STABILITÄT



**S.27672**

#### Montagewagen

Durch das hydraulische Zusammenführen der unteren Rollenelemente wird das Rad angehoben und kann so leichter transportiert werden. Ein stabiler Sicherheitsbügel verhindert das Kippen. CE geprüft

Max. Belastung: 1200kg  
Min. Raddurchmesser: 1000mm  
Max. Raddurchmesser: 2200mm  
Max. Radbreite: 800mm  
Rollendurchmesser: 80mm  
Rollenlänge: 490mm



**S.143667**

#### Montagewagen

Ermöglicht einer Person Doppelräder zu montieren, transportieren und ersetzen ohne Belastung oder Anstrengung. Zusätzliche Lenkrolle für Wendigkeit und Stabilität beim Bewegen einer beladenen Einheit. Radbremse zur Erhöhung der Sicherheit. Breite Räder Rollen für größere Reifen geeignet.

Geeignet für gängige Reifengrößen wie 480 / 80R42, 620 / 70R42, 480 / 80R46, 520 / 85R46, 480 / 80R50 und mehr.

Verbesserte 2-Gang-Hydraulikzylinder für schnelle und genaue Einstellung. Der verstellbare Haltearm ermöglicht einen besseren Zugang in eingeschränkten Bereichen. CE zertifiziert

Max. Belastung: 1500kg  
Min. Raddurchmesser: 1000mm  
Max. Raddurchmesser: 2200mm  
Max. Radbreite: 1100mm  
Rollendurchmesser: 80mm  
Rollenlänge: 650mm

[www.ferguson-shop.eu](http://www.ferguson-shop.eu)

# Geringwertige Wirtschaftsgüter 2024

## Abschreibung von Werkstattausrüstung/ Abschreibungsgrenzen und -möglichkeiten

### Der Gesetzgeber hat drei Abschreibungsmöglichkeiten vorgesehen:

- Die Abschreibung über die Nutzungsdauer gemäß AfA-Tabelle.
- Die Sofortabschreibung
- Die Sammelabschreibung (Pool-Abschreibung) für alle GWG zwischen 150,- und 1.000,- €.

### Geringwertige Wirtschaftsgüter (GWG)

Geringwertige Wirtschaftsgüter (GWG) sind nach § 6 Abs. 2 EStG abnutzbare bewegliche Wirtschaftsgüter des Anlagevermögens, die einer selbstständigen Nutzung fähig sind. Die Regeln richten sich nach der Höhe der Anschaffungs- oder Herstellungskosten für ein einzelnes Wirtschaftsgut. Dabei zählen immer die Nettoanschaffungskosten.

### GWG-Grenzen 2024

Die Wertgrenzen für geringwertige Wirtschaftsgüter können sich ändern. Derzeit gelten folgende GWG-Grenzen bei Anschaffungskosten bis:

# 800,-€ netto

### Anschaffungs- und Herstellungskosten

Um als geringwertiges Wirtschaftsgut zu gelten, darf die Anschaffung oder die Herstellung des Gegenstands einen bestimmten Wert nicht überschreiten. Diese GWG-Grenze liegt aktuell bei 800 Euro netto und 952 Euro brutto. Vor 2018 lag die GWG-Grenze noch bei 410 Euro netto.

Liegen die Anschaffungs- oder Herstellungskosten über dieser GWG-Grenze, so muss der Gegenstand über einen längeren Zeitraum – den der Nutzungsdauer – abgesetzt werden.

### Bewegliche Wirtschaftsgüter

Ein weiteres Kriterium ist, dass die Wirtschaftsgüter beweglich sind. Zu diesen beweglichen Wirtschaftsgütern können Sachen, Tiere und auch Scheinbestandteile gehören.

So können sowohl Gegenstände für die Büro-, Laden- oder Praxisausstattung, wie auch Maschinen, Computer und andere Anlagen zu den beweglichen Wirtschaftsgütern zählen.

**S.119888**  
**Schleppertrennvorrichtung - 5T**

Traglast: 5000kg pro Stützbock  
 Min. Höhe: 360mm (Ohne Verlängerung)  
 460mm (Mit Verlängerung)  
 Max. Höhe: 540mm (Ohne Verlängerung)  
 640mm (Mit Verlängerung)  
 Schienenlänge: 3m  
 Arbeitslänge zwischen den Stützböcken: 234mm  
 Sicherheitsverriegelungen an jedem Stützbock, CE geprüft  
 Schienenbreite: 360 mm



**S.150442**  
**Schleppertrennvorrichtung - 10T**

Traglast: 10000kg pro Stützbock  
 Min. Höhe: 500mm (Ohne Verlängerung)  
 600mm (Mit Verlängerung)  
 Max. Höhe: 740mm (Ohne Verlängerung)  
 840mm (Mit Verlängerung)  
 Schienenlänge: 4m  
 Arbeitslänge zwischen den Stützböcken: 486mm  
 Sicherheitsverriegelungen an jedem Stützbock  
 CE geprüft  
 Schienenbreite: 600 mm

**S.113803**  
**3/8" Steckschlüssel- und Bitsatz - 24 teilig**

Antriebsgröße Bit-Einsatz:  
 3/8" SL4, SL5, SL6  
 3/8" M4, M5, M6, M8  
 3/8" T20, T30, T40, T45, T50  
 3/8" H3, H4, H5, H6, H8  
 3/8" PH1, PH2, PH3  
 3/8" PZ1, PZ2, PH3  
 Schnellwechsel-Knarrengriff 3/8"  
 Aufhängeöse  
 Drehmoment: 70 - 350Nm



**S.168853**  
**Stufenbohrer-Bit-Set 3 Stück**

Abracs Stufenbohrer wurden entwickelt, um die Arbeitslast zu optimieren und die Leistung zu maximieren. Mit einem dreikantigen Schaft, um ein Verrutschen zu vermeiden, und einer doppelten Schneidkante für superschnelles und effektives Bohren.

Größen: 4-12, 6-20, 6-30 mm

Wird in einem praktischen und strapazierfähigen Kunststoffgehäuse geliefert.



**S.6397**  
**Splintentreiber Set (gewölbter Kopf) 3 bis 13mm**

Durchmesser in mm: 3, 4, 5, 5.5, 6, 8, 9.5, 11, 13



**S.1177**  
**Splintentreiber-Set metrisch (flacher Kopf) 3-10mm**

Durchmesser in mm: 3, 4, 5, 6, 8, 10





**S.26856**

**Ratschen-Steckschlüssel-Satz  
1/2" | 3/8" | 1/4"**  
**125 Teile**

Chrom-Vanadium  
Schlüsselsatz im Koffer  
125 Teile  
3 Knarren 1/4", 1/2", 3/8"  
mit Ringknarren-Satz



		Größe   mm/zoll
Nuss	1/4"	4, 5, 6, 7, 8, 9, 10, 11, 12, 13
	3/8"	9, 10, 11, 12, 13, 14, 15, 16, 17, 18, 19
	1/2"	20, 21, 22, 24, 27, 30, 32
Langnüsse	1/4"	5, 6, 7, 8, 9, 10
	3/8"	10, 11, 12, 13, 14, 15
	1/2"	10, 12, 13, 14, 17, 19
Bit-Nuss   Torx/Stern	3/8"	E8, E10, E11, E12, E14, E16, E18, E20
	1/2"	E20, E24
Zündkerzen-Nuss	1/2"	16, 21
Bits   25L		T10, T15, T20, T25, T27, T30, T40
Inbusschlüssel		1.5, 2, 2.5, 3, 4, 5, 6, 8, 10
Ringknarren-Schlüssel		8, 9, 10, 11, 12, 13, 14, 15, 16, 17, 18, 19
Verlängerung	1/4"	4" (100mm)
	3/8"	3" (80mm), 6" (150mm)
	1/2"	5" (130mm), 10" (250mm)
Bit-Sätze	3/8"	SL4, SL5, SL6
		M4, M5, M6, M8
		T20, T30, T40, T45, T50
		H3, H4, H5, H6, H8
		PH1, PH2, PH3
		PZ1, PZ2, PZ3
Gelenk-Verlängerung	1/4", 3/8", 1/2"	
Knebel	1/4"	
Bit-Nüsse	1/4"	
T-Knebel	1/4"	
Knarren mit 72er Verzahnung	1/4", 3/8", 1/2"	
3-fach Adapter		1/2" F x 3/8" M, 3/8" F x 1/2" M
Kunststoff-Formkoffer		

**S.21652**

**Ratschen-Steckschlüssel-Satz 1/4" (44 tlg.)**



**S.21648**

**Ratschen-Steckschlüssel-Satz 3/8" (26 tlg.)**



**S.21649**

**Ratschen-Steckschlüssel-Satz 1/2" (21 tlg.)**



**S.113800**

**Werkzeugkasten (56 Teile)**

Steckschlüssel: 1/2" 10, 12, 13, 14, 17, 19, 21, 23, 24, 27, 30, 32mm  
 Antriebsgröße Langer Steckschlüsseinsatz: 1/2" 10, 12, 13, 14, 17, 19mm  
 Verlängerungsstück: 1/2" 3" (80mm), 5" (130mm), 10" (250mm)  
 Antriebsgröße Knarrengriff: 1/2"  
 Schlüsselgröße: 7, 8, 10, 12, 13, 14, 17, 19, 21, 22, 23, 24mm  
 T-Steckschlüssel: 8, 10, 12mm  
 Inbus-Schlüssel-Größe Sechskant: 1.5, 2, 2.5, 3, 4, 5, 6, 8, 10mm  
 Schraubendreher mit durchgehender Klinge: (SL) 6mm x 4"  
 (SL) 8mm x 12"(PH) 2 x 6mm x 4"  
 Schraubendreher - Schlitz: (-) (SL) 3mm x 10"  
 Kugelhammer  
 Kompakter Zwei-Wege-Schraubendreher: 2-in-1 (PH) 2, (SL) 0.94 x 6.35  
 Verstellbarer Schraubenschlüssel - Länge 300mm (12")



**S.166778**

**Drehmomentschlüssel 1/2"**

Länge: 645mm  
 Drehmoment: 70 - 350Nm



**S.23334**

**Ring-Maulschlüsselsatz 6 - 32**

Abmessungen (mm/Zoll): 6, 7, 8, 9, 10, 11, 12, 13, 14, 15, 16, 17, 18, 19, 20, 21, 22, 23, 24, 25, 26, 27, 28, 29, 30, 32mm



**S.23319**

**Ratschen-Steckschlüssel-Satz 3/4" (26 Stk.)**

Antriebsgröße Einsatz: 3/4" 22, 24, 27, 30, 32, 36, 38, 41, 46, 50mm  
 Antriebsgröße Einsatz: 3/4" 7/8", 15/16", 1", 1 1/8", 1 3/16", 1 5/16", 1 3/8", 1 7/16", 1 5/8", 1 3/4", 1 7/8", 2"  
 Abmessungen (mm/Zoll): 3/4" 4" (100mm), 8" (200mm)  
 Gleitender T-Griff: 3/4" 18"  
 Schnellwechsel-Knarrengriff: 3/4" 20"  
 Kunststoff-Formkoffer



**S.19203**

### Metall Trichter Ø: 160mm

Oberfläche: Verzinkt  
Mit Sieb  
Kapazität: 1,2 Liter



**S.20417**

### Teleskop-Waschbesen

Waschbesen mit Steckkupplung für Wasserschlauch und Teleskoprohr  
1500mm - 2500mm  
Ideal geeignet für das Reinigen von Kabinenscheiben bei hohen Traktoren,  
LKW, Arbeitsmaschinen

Ersatzbürste: S.28243



**S.27301**

### Werkzeugkasten Metall

Farbe: Schwarz  
Länge: 483mm  
Breite: 152mm  
Höhe: 165mm



**S.168883**

### Werkzeugkasten Kunststoff

Farbe: Schwarz  
Länge: 320mm  
Breite: 133mm  
Höhe: 148mm



**S.168882**

### Werkzeugkasten Kunststoff

Farbe: Schwarz  
Länge: 420mm  
Breite: 130mm  
Höhe: 130mm



**S.170626**  
**LED-Deckenleuchte, 27000 Lumen, 220-240V**

**Lieferumfang:**  
LED-Deckenleuchte  
3 poliges Anschlusskabel (30 cm)

**Durchmesser:** 300 mm  
**Farbtemperatur:** 5000K  
**Leistung:** 200 W  
**Schutzklasse:** IP65

**Lichttemperatur  
umschaltbar**



**S.170625**  
**LED-Sicherheitsleuchte, 3200 Lumen, 230V**

Erhöhen Sie die Sichtbarkeit Ihres Anwesens und schrecken Sie Eindringlinge mit unserer 15m, 120° sensorgesteuerten LED-Sicherheitsleuchte ab. Bestehend aus drei verstellbaren Paneelen, die bis zu 180° flexibel sind und 6500K warmweißes Licht ausstrahlen, ist es die unverzichtbare Außenlösung. **3 poliges Hausanschlusskabel: 1,40m**



Tag / Nachts Modus



von 3-12 Meter



5 Sek. bis 12 Min.



**S.162184**  
**LED-Akku-Arbeitsleuchte "Twin Beam"**

**Flutlicht:** hochwertige 15 W COB-LED, 6500 K  
**Scheinwerfer:** hochwertige 5 W SMD-LED, 6500 K  
**Modus / Lichtfluss / Laufzeit:**  
1. Scheinwerfer: 400 lm / 8 Stunden  
2. Niedriger Modus: 350 lm / 9 Stunden  
3. Mittlerer Modus: 700 lm / 5 Stunden  
4. Hoher Modus: 1400 lm / 2 1/2 Stunden  
**Akku:** wiederaufladbarer hochwertiger 3,7 V 5200 mAh Lithiumionenakku  
**Ladegerät:** Ein Typ-C USB-Ladekabel  
Langlebiges Gehäuse und Linse, 180°Flexibler Griff  
Superstarker Magnet am Griff  
**Lichtquelle:** LED, **Ladedauer:** 4 Stunden,  
Höhe: 116mm, Breite: 101mm, Tiefe: 41.5mm,  
Batterieprodukt, für die Langlebigkeit des Produkts stellen Sie bitte sicher, dass das Produkt bei Erhalt und danach alle 3 Monate aufgeladen wird.



**S.155588**  
**LED wiederaufladbare Handlampe, 260/620 Lumen**

120°Schwenkkopf im Ratschenstil mit 5 einrastenden Stellungen. Taschenlampe & Flutlichtbetrieb. Starker Magnetfuß. Mikro-USB-Ladegerät und separates Netzteil. Multifunktional - voll/50%. 2600 mAh Li-Ion battery. Robustes Design. Batteriestandanzeige. Bequemer Handgriff.  
**IP-Einstufung:** IP54  
**Maximale Lichtausgabe:** 620 Lumen  
**Maximale Betriebszeit:**  
Flutlicht 5 1/2 Stunden / Taschenlampe 10 1/2 Stunden  
Wetterfest  
**Lichtquelle:** LED  
**Ladedauer:** 4 Stunden  
**Betriebszeit:** 5 Stunden  
**Höhe:** 340mm, **Breite:** 42mm, **Tiefe:** 61mm  
**Homologiert:** CE RoHS  
Batterieprodukt, für die Langlebigkeit des Produkts stellen Sie bitte sicher, dass das Produkt bei Erhalt und danach alle 3 Monate aufgeladen wird.





**S.166361**

### NEBO LED-Licht High Bright 6000

Aktualisieren Sie Garagen, Schränke, Keller und Dachböden sofort ohne Batterien, Neuverkabelung oder Austausch der Leuchte. Diese leistungsstarke Leuchte mit 6.000 Lumen passt in jede haushaltsübliche Lampenfassung und jedes der verstellbaren LED-Panels kann um 90 Grad geneigt werden, um das Licht genau dorthin zu lenken, wo Sie es benötigen.

**Lichtmodi:** 6000 Lumen

**Design:** 90 Grad verstellbare LED-Panels

Schnelle und einfache Installation

Energieeffizient nur 60 W

600 % mehr Licht als eine Standard-60-W-Glühlampe

**Bedienung:** Standard-Schraubsockel

**Strom:** Netzbetrieben

**Technische Daten:** 340 Gramm

(L) 11,5 cm x (B) 13 cm x (H) 13 cm

**NEBO**

**E27**



**60W GLÜHLAMPE**

**VS**

**HIGH BRIGHT 6000**



**S.171112**

### NEBO® Assist™ 800 Starthilfegerät 3-in-1-Design Starthilfe, Aufladen und Beleuchtung

**Details:**

- Über USB-C wiederaufladbar
- 800 Ampere Spitzenleistung
- Entwickelt für 12-V-Batterien (ausgelegt für Benzinmotoren bis zu 4 Liter)
- 3-Stufen-Starthilfe mit funksicherem Design
- Laden mehrerer Geräte (2 USB-A)
- Flutlicht (Weiß, Rot und Rot SOS)
- Robuste Konstruktion mit schützenden Anschlussabdeckungen
- Staubdicht und wasserfest (IP65)
- Aufbewahrungstasche aus Mikrofaser



**Akku:** Stromversorgung durch 8.100 mAh Lithium-Ionen

**Aufladezeit:** ca. 3 Stunden

**Abmessungen:** (L) 184 mm x (B) 94 mm x (H) 40 mm

**Gewicht:** 610 g

**S.155593**

### LED Flutlicht mit Akku, 2100 Lumen

**Homologiert:** CE RoHS

**Volt:** 11.1V

**IP-Einstufung:** IP65

Batterieprodukt, für die Langlebigkeit des Produkts stellen Sie bitte sicher, dass das Produkt bei Erhalt und danach alle 3 Monate aufgeladen wird.



**S.155594**

### Stativ für Flutlicht S.155593

**Max. Höhe:** 2100mm

**Min. Höhe:** 870mm







Spezialist für Batterieausrüstung mit Sitz in Genf, Schweiz

**Komponenten in Industriequalität:** widerstandsfähiges ABS Gehäuse, Vollkupferkabel, isolierte Klemmen mit Kupfer-brücke sowie leistungsstarke Batterien und Kondensatoren, die speziell für die Starthilfe entwickelt wurden. In der Schweiz hergestellte & hochwertige Booster.

**Hochwertige Sicherheitsmerkmale:** Schutzsicherung (in der Plusklemme untergebracht und leicht austauschbar), ON/OFF Schalter und Verpolungsalarm (optisch und akustisch)

**S.167710**  
**12V AGM Booster P4 2500 (Starthilfe)**

12V 22Ah Bleibatterie->Spitzenstrom 2500 PA -Startstrom 1000A  
Mit USB Autoladegerät (2A) geliefert  
Kann auch als 12V-Stromquelle oder Speicher verwendet werden



**S.167711**  
**12/24V AGM Booster P4 ST 5000 (Starthilfe)**

2 X 12V 22Ah Bleibatterie->Spitzenstrom 5000/2500 PA  
Startstrom 2000/1000A  
Hochbelastbare Stecker für die Spannungswahl (12/24V)  
Mit USB Autoladegerät (3A) geliefert  
Kann auch als 12-V-Stromquelle oder Speicher verwendet werden



**Intelligentes Ladegerät**

- S.167712 (LEM 1.1) 6/12V 1.1A**
- S.167713 (LEM 7.0) 12/24V 7A**
- S.167714 (LEM 25.0) 12/24V 25A**

Unsere intelligenten 7- und 9- stufigen LEM Ladegeräte sind die perfekte Lösung für alle Fahrzeuge und Batterien, von Motorrädern bis hin zu schweren Lastwagen, und sind mit allen Blei Säure Batterien kompatibel

Sie reichen von 1,1A bis 25A und sind mit folgenden Batterietypen kompatibel: AGM, WET, MF, EFB, GEL & CA-CA

Sie können Batterien laden, mit stabiler Spannung versorgen, warten und wiederherstellen und so ihre Lebensdauer verlängern

Dank des intelligenten Ladevorgangs kann das Ladegerät dank des automatischen Wartungsmodus sicher und dauerhaft an eine Batterie angeschlossen bleiben

Wird mit Klemmen, Ösen und Zigarettenanzünder Anschluss geliefert



Eigenschaften:			
	LEM 1.1 6/12V	LEM 7.0 12/24V	LEM 25.0 12/24V
Ladestrom	1.1 A (12V)	7.0 (12V)	25.0 A (12V)
Max. Aufladung	2.2 – 32Ah	14 – 150Ah	50 – 450Ah
Max. Aufrechterhaltung	2.2 – 1000Ah	14 – 225Ah	50 – 500Ah
Ladestufen	7	10	10
IP Einstufung	IP65	IP65	IPX4

**S.163540**

### Induktionsheizgerät

Das Induktionserwärmungswerkzeug von Sparex ist ideal für das Lösen von zu fest angezogenen und festgefressenen Befestigungsschrauben. Alles in einem: Spulen mit verschiedenen Durchmessern für verschiedene Größen von Muttern sind im Lieferumfang enthalten. Spulen zum Nachfüllen sind gesondert zum Kauf erhältlich.

Lieferung in einem stabilen Plastikbehälter zur einfachen Lagerung und mobilen Verwendung.

**Sicher:** kein Gas, keine Flammen. Reduziert das Risiko einer möglichen Explosion durch sich entzündende Dämpfe aus der Werkstatt oder aus einem Fahrzeug.

**Breite Anwendung:** Induktionsspulen erzeugen Magnetfelder hoher Frequenz und sind ideal, um auf schwer erreichbare Stellen zuzugreifen, zum Beispiel auf Stellen, an denen sich Achsschrauben befinden; dies gewährleistet, dass die Hitze sich nur auf die problematische Stelle konzentriert, nicht auf den Umgebungsbereich.

**Effizient:** Spule kann in kurzer Zeit – innerhalb von Sekunden – hohe Temperaturen erreichen; die Hitze pflanzt sich zur verrosteten Mutter fort und zerbricht die Rostverbindungen. Spart Zeit und erhöht die Effizienz der Reparatur.

Spulenset : S.163542



**S.27490**

### Montagehocker



Kunstlederbezug Metallrahmen mit 5 Rollen.  
Höhenverst. durch Gasdruckdämpfer  
Sitzhöhe von 430mm bis 510mm



**S.27522**

### Montageliege mit Rollen



Kunstlederbezug mit 6 Rollen

Ersatzrollen: S .27515





## Hydraulik Wagenheber 1-stufig + 80mm Gewindeverstellung

Art.-Nr.	Kapazität in Tonnen	Förderhöhe (mm)	Gesamthöhe eingefahren (mm)
S.14470	10	145	225
S.14471	12	150	230
S.14473	20	150	240



**Torin**  
**BIG RED JACKS**

## Stützbock Paar

Art.-Nr.	Max. Höhe mm	Min. Höhe mm	Sichere Arbeitslast pro Stück
S.167809	418	268	2 t
S.167810	420	276	3 t
S.167811	600	382	6 t
S.167812	718	468	10 t

Die Verwendung wird paarweise empfohlen



**Torin**  
**BIG RED JACKS**

## Schwerlast-Stützbock

Art.-Nr.	Max. Höhe mm	Min. Höhe mm	Sichere Arbeitslast pro Stück
S.167816	1100	650	15 t
S.167817	680	420	20 t
S.167818	1170	665	20 t



S.167816  
(Bolzen)

S.167817  
S.167818  
(Schraube)

## Stützbock Paar, klappbar

Art.-Nr.	Max. Höhe mm	Min. Höhe mm	Sichere Arbeitslast pro Stück
S.167813	368	278	2 t
S.167814	401	286	3 t

Die Verwendung wird paarweise empfohlen





**S.27660**

**Rollwagenheber 3.000kg**

Hub: 145mm bis 500mm



**S.27665**

**Wagenheber  
(Bodenwagenheber) 5.000kg**

Durch die spezielle Bauweise kann der Wagenheber wenige Zentimeter über dem Boden angesetzt werden.

Kapazität Tonnen: 5T

Min. Kopfhöhe: 368mm

Max. Kopfhöhe: 573mm

Min. Höhe Seitenaufnahme (Boden): 25mm

Max. Höhe Seitenaufnahme (Boden): 230mm



**S.20799**

**Wagenheber hydraulisch 10.000kg - 2-stufig +  
89mm Gewindeverstellung**

Kapazität Tonnen: 10T

Min. Höhe: 228mm

Förderhöhe: 284mm



**S. 26266**

**Prüfgerät für Einspritzdüsen**

Diesel-Injektoren/Düsen Prüfgerät zur Druckprüfung

Einzelheiten: Transparenter Flüssigkeitsbehälter aus Kunststoff

Manometer mit 2 Skalen: im PSI. & MPa

Arbeitsdruck: 0-60 MPa. = 0-600 Bar

Adapter 2 Stück: M12 x 1,5 mm + M14 x 1,5 mm

Mit langem, stabilem Pumpgriff



**S.152538**

**Kombiniertes Komplettsset  
Deutsch-Set DT-Stecker**

**Superseal-Stecker**



Komplettsset für Deutsch DT- und Superseal-Stecker mit einer spezielle Messlehre mit Vergrößerung. **Insgesamt 520 Teile** - enthält alles, was Sie für Reparaturen brauchen.  
Original Deutsch DT-Stecker: 2/3/4/6/8/12 Kammern  
Superseal-Stecker: 1/2/3/4/5/6 Pole · Patentierter Quick-Change Crimper®  
Benutzerfreundliche Nachfüllpackungen sind separat erhältlich. Diese halten das Set für die nächste Reparatur immer vollständig.  
Geeignet für Landwirtschaft, Erdbaugeräte und Automobilindustrie

**S. 145174**

**Analoges Manometer Set**

- Enthält:
- 3 x Druckmessgeräte 0-100 Bar, 0-250 Bar, 0-400 Bar
  - 1 x 1/4" BSP-Meßgerätsadapter
  - 1 x 1/4" BSP-Schott-Meßgerätsadapter
  - 1 x 1/2" BSP-Meßgerätsadapter
  - 1 x 1/4" BSP-Steckermessstellenadapter
  - 1 x 3/8" BSP-Steckermessstellenadapter
  - 1 x 1/4" NPT-Steckermessstellenadapter
  - 1 x 3/8" NPT-Steckermessstellenadapter
  - 1 x M10X1 Steckermessstellenadapter
  - 1 x M18X1.5 Buchsenmessstellenadapter
  - 1 x 7/16" UNF-Steckermessstellenadapter
  - 1 x 9/16" UNF-Steckermessstellenadapter
  - 1 x Testschlauch 1000 mm
  - 1 x Testschlauch 2000 mm



### S.22688

#### Ausbeulgerät mit Hand-Hydraulikpumpe 10T

Kapazität Tonnen: 10T  
Mindest-Rammhöhe: 470mm  
Kolbenhub: 150mm



### S.149144

#### Schlepperdruckluft-Set für Wartungsarbeiten

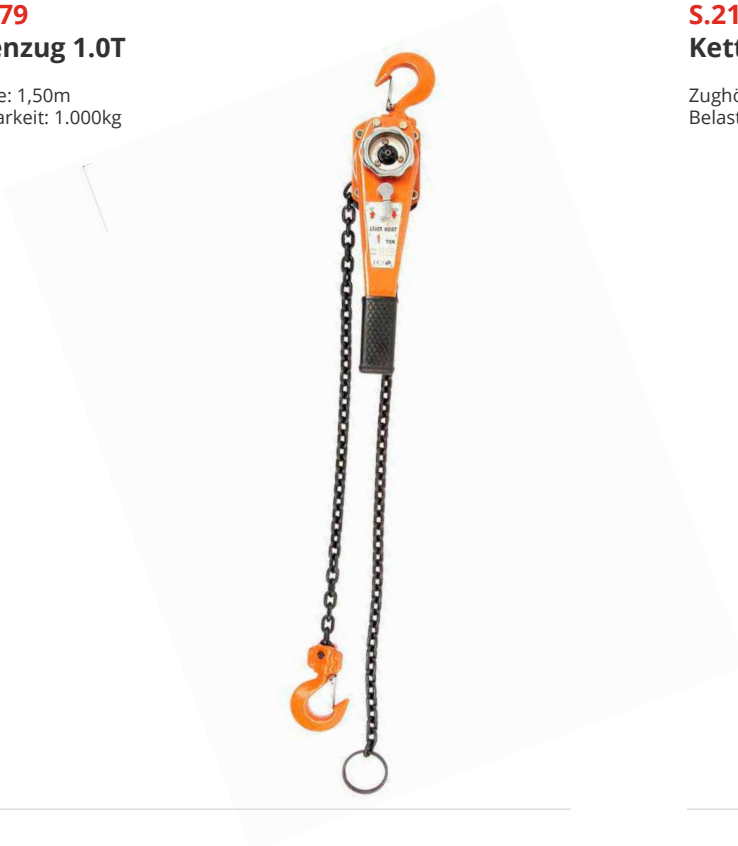
Einsetzbar zum: Filter reinigen, Kabine reinigen, Luftdruck nachfüllen  
Druckschlauch: 1/4" BSP x 7.5 Meter  
Arbeitsdruck PSI: 300  
Arbeitsdruck BAR: 20  
Druckluftkupplung: M22x1.5



### S.21579

#### Kettenzug 1.0T

Zughöhe: 1,50m  
Belastbarkeit: 1.000kg



### S.21580

#### Kettenzug 3.0T

Zughöhe: 1,50m  
Belastbarkeit: 3.000kg





**S.29301**

**SPAREX BEAD SPLITTER Reifenmontiergerät**

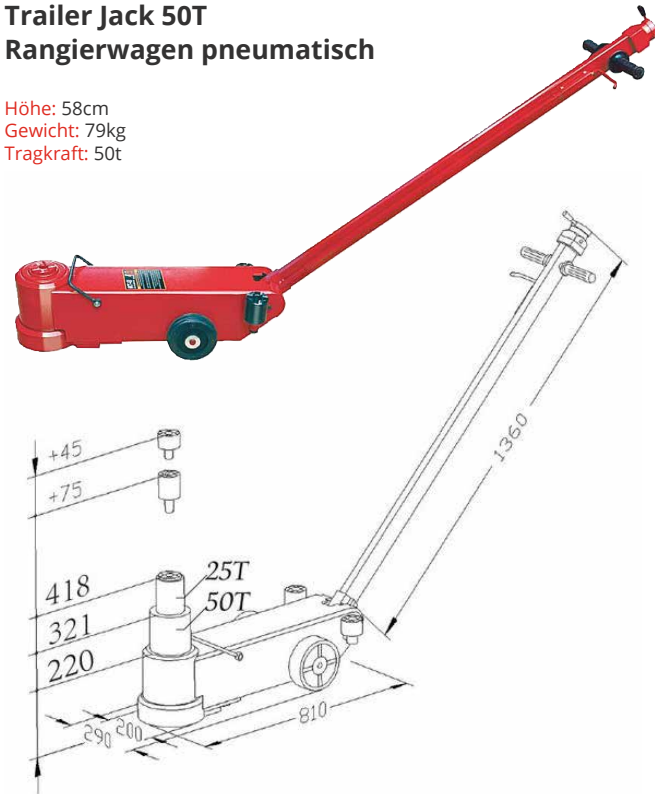
Gerät zum zum Lösen von schweren Reifendecken von der Felge  
Einfache Handhabung  
Bis 10 to. Druckkraft



**S.27652**

**Trailer Jack 50T  
Rangierwagen pneumatisch**

Höhe: 58cm  
Gewicht: 79kg  
Tragkraft: 50t



**S.156557**

**Ölset mit Rädern - Geeignet für  
Fässer von 180-220 L**

Ausgestattet mit: 1 x Druckluftbetriebener Ölpumpe  
Mod.503 Verhältnis 3:1  
Abgabekapazität: 25 l/min  
1 x Wagen für 180-220 Kg Fässer  
1 x R1 Schlauch 1/2" M-F Länge 3 m  
Fass nicht enthalten



## S.79264

### Paletten-Hubwagen 2.500kg

Kapazität: 2,5 Tonnen  
Robuste Konstruktion mit Nylonrädern.  
Maximale Bodenfreiheit: 145 mm.



## S.24706

### Auffangwagen für Altöl 70L mit Handpumpe

Kunststoffwanne mit 4 Rollen  
70 Liter Fassungsvermögen  
Handpumpe und Schlauch zum entleeren  
Schwallbleche



## S.170894

### Auffangwanne für Fässer

Höhe: 43cm  
Länge: 132cm  
Kapazität: 260 Liter

