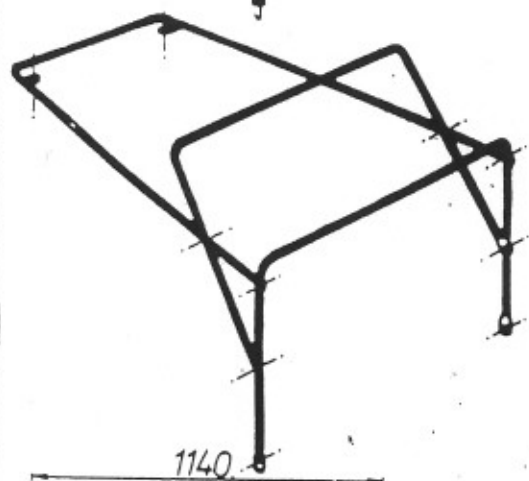
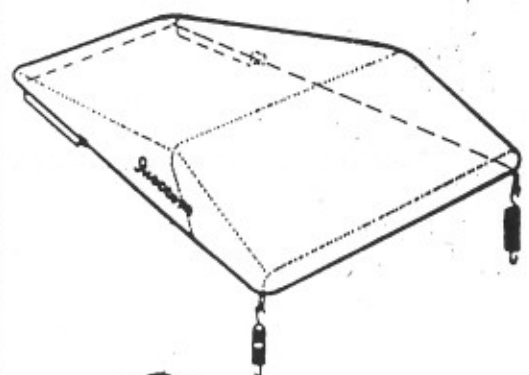
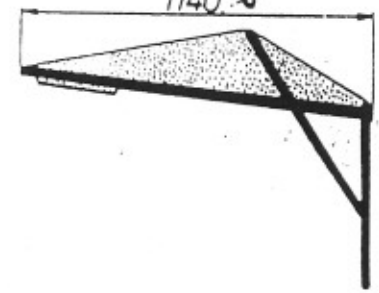


MODELL A

Verdeck bis 1965
Dachplane Nr. 4302
für Schlepper gleich



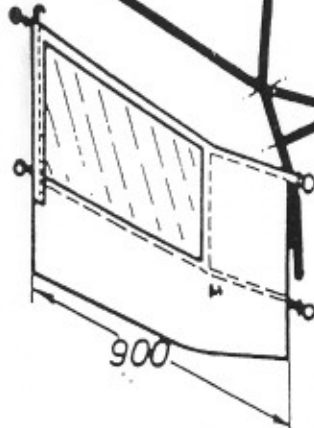
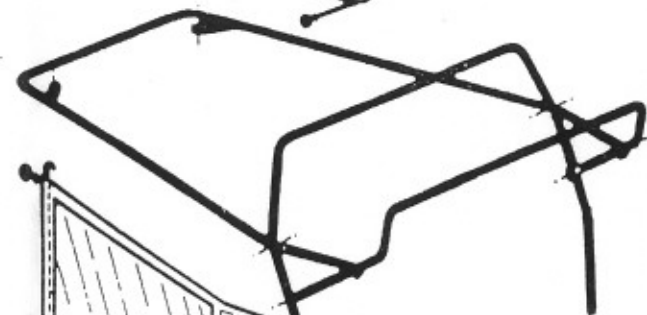
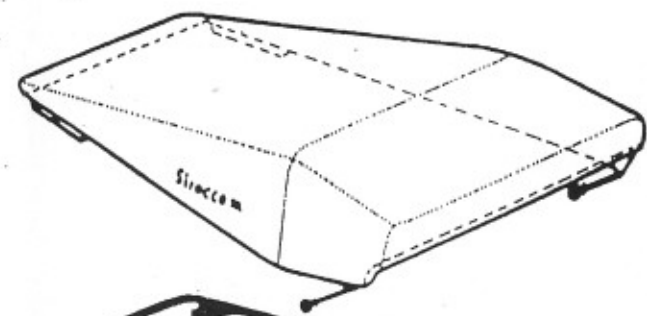
1140



MODELL X3

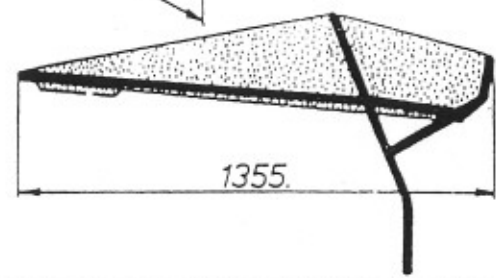
Verdeck Baujahr 1966 - 69

Dachplane Nr. 4311 Nylon
für alle Schlepper gleich
(mit 2 Gummiringen)



900

passt auch auf
Modell A
Seitensegel
Nr. 4115 - links
Nr. 4116 - rechts

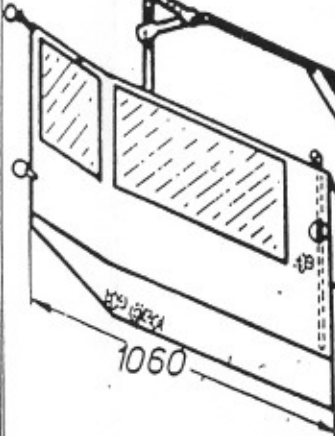
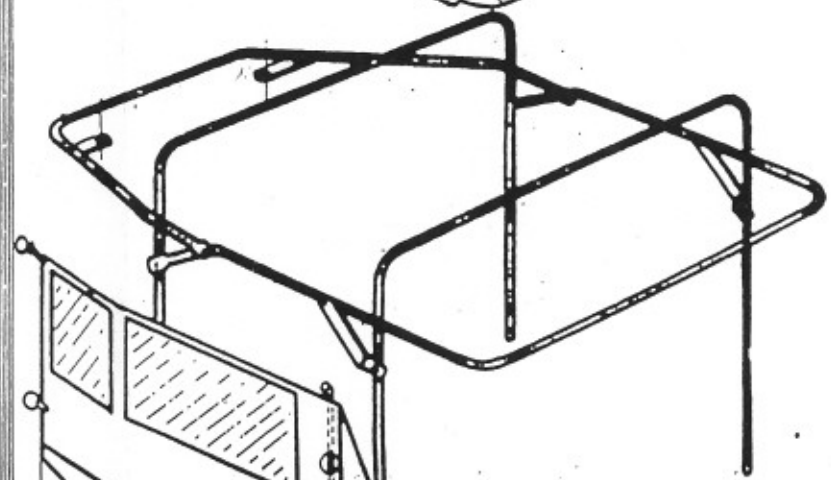
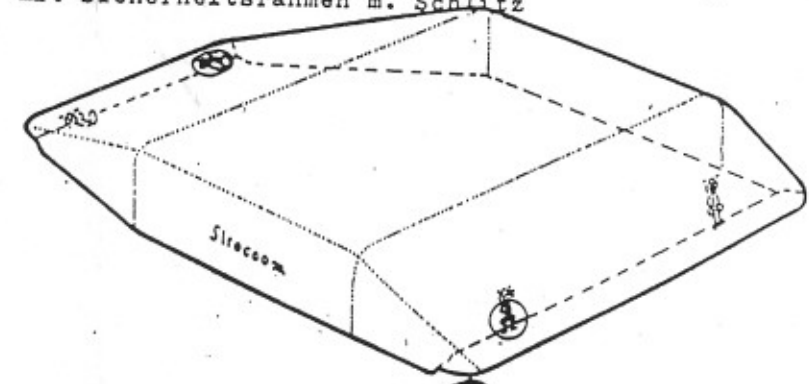


1355

MODELL X3B

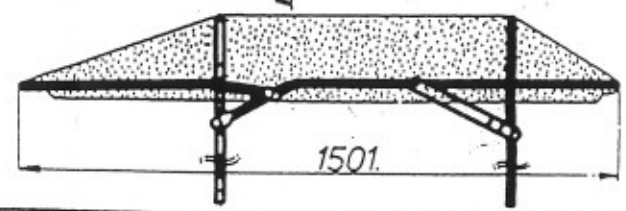
Verdeck 1970 - 1972

Dachplane Nr. 4312 Nylon
für alle Schlepper gleich, für einige Schlepper
mit Sicherheitsrahmen m. Schlitz

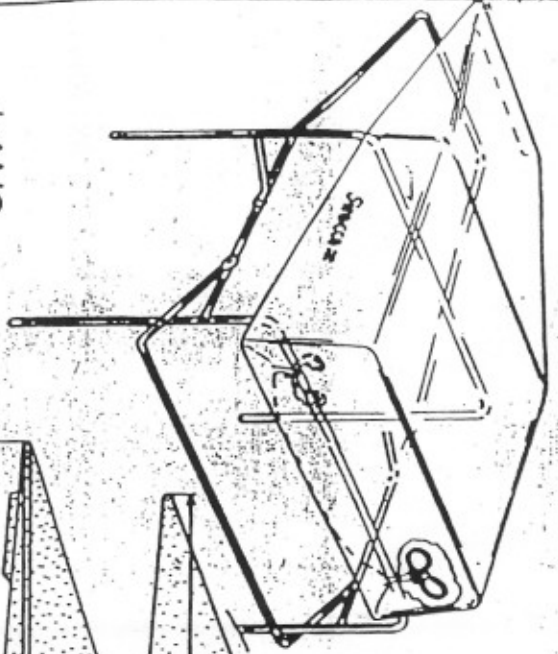


1060

Seitensegel
Nr. 4117 - links
Nr. 4118 - rechts



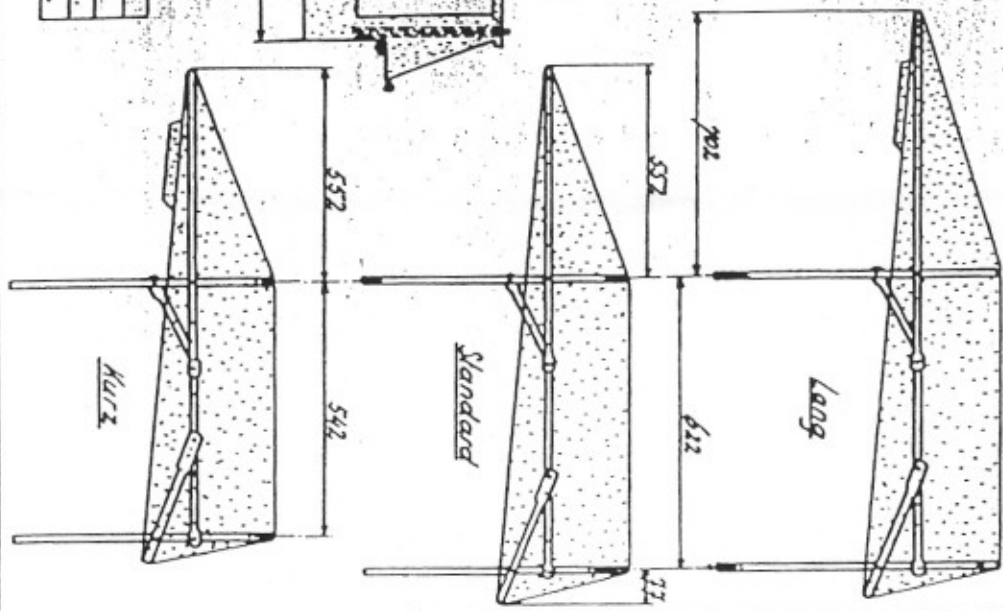
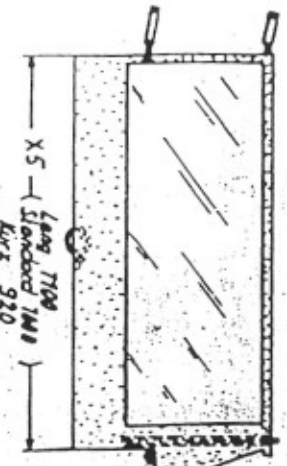
1501



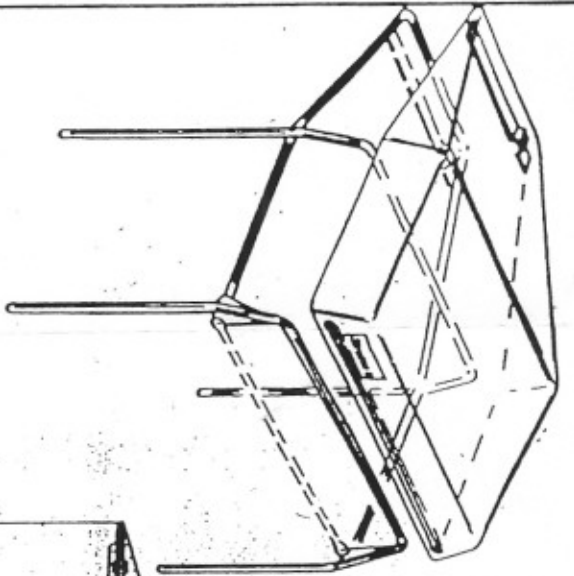
X5 { LANG
STANDARD
KURZ

Modell X5 Nylon
Verdeck ab Baujahr 1972

Lang 1401 mm & 4315
Standard 1311 mm & 4313
Kurz 1111 mm & 4316



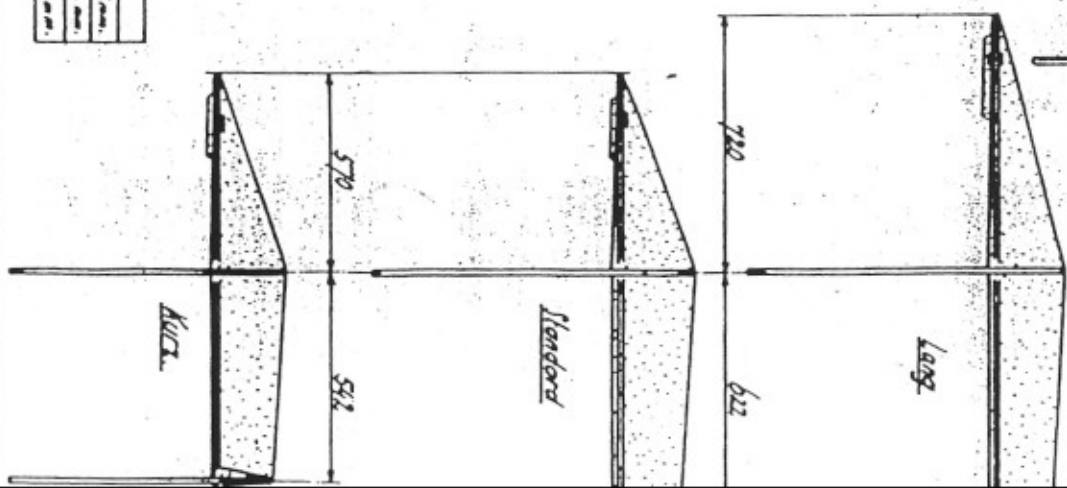
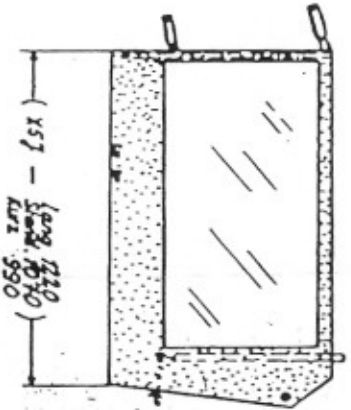
	Lang	Standard	Kurz
Leitz	4/121	4/112	4/123
Kochl	4/121	4/112	4/124
1114 mm			
1000 mm			
928 mm			



X5 J { LANG
STANDARD
KURZ

Modell X5 J Nylon
Verdeck ab Baujahr 1975

Lang 1387 = 4319
(Stand. 1237 = 4318)
Kurz 1157 = 4320



	Lang	Standard	Kurz
Leitz	4/127	4/128	4/125
Kochl	4/127	4/128	4/130
1220 mm			
1070 mm			
990 mm			