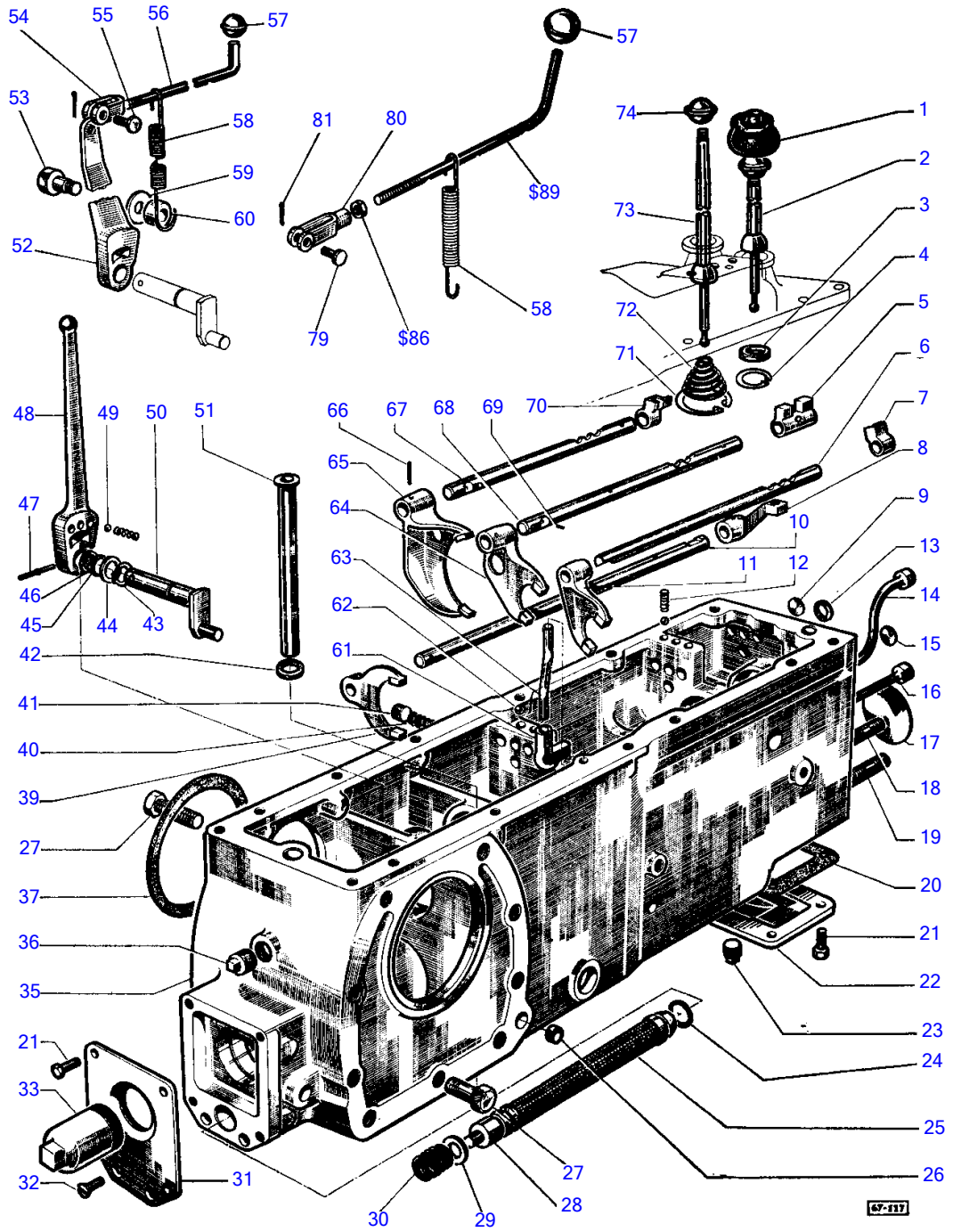


BOÎTE DE VITESSES - CARTER ET COMMANDES
GEAR BOX - HOUSING AND CONTROLS
GETRIEBE - GETRIEBEGEHÄUSE UND SCHALTUNG
CARTER CAMBIO E COMANDI



TRACTEURS 122 & 130

957 208 M4 - Emission 1 - IV/69

GETRIEBE, GETRIEBEGEHAEUSE UND SCHALTUNG

Pos.	Teilenummer	Menge	Beschreibung	Bemerkungen
1	966334M2	2	Deckel	
2	967756M92	1	Hebel	
	966605M93	1	Hebel	INCL. REF. 74 AND 967756M92
3	966333M1	1	Sitz	
4	330310X1	1	Segment	
5	966040M1	1	Selektor	
6	966034M1	1	Schiene	
7	966041M1	1	Selektor	
8	966039M1	1	Selektor	
9	012263X	3	Verschl.Stopfen	
10	966033M2	1	Schiene	
11	966036M1	1	Gabel	
12	966071M1	3	Feder	
	013535X	3	Kugel	
13	832268M1	1	O-Ring	
14	961507M91	1	Rohr	
	967950M1	2	Verschl.Stopfen	
15	014012X	1	Verschl.Stopfen	
16	961504M91	1	Rohrleitung	
17	019467X	1	Verschl.Stopfen	
18	966119M1	5	Stehbolzen	
	961925M1	4	Stehbolzen	(K) (L)
	963000M1	1	Stehbolzen	(K) (L)
19	966120M1	2	Stehbolzen	
20	966118M1	1	Dichtring	
21	353696X1	9	Schraube Unc	
	353702X1	1	Masch.Schrb.Unc	
22	966064M1	1	Deckel	
23	002412X	3	Verschl.Stopfen	
24	967289M1	1	Ring	
25	967051M91	1	Filtersieb	INCL. REF. 24
26	731998M1	2	Verschl.Stopfen	
27	353726X1	29	Schraube Unc	(A) (B)
	354285X1	1	Masch.Schrb.Unc	(A) (B)
28	967053M1	1	Verschl.Stopfen	
29	967057M1	1	Dichtung	
30	967056M1	1	Feder	
31	966056M1	1	Platte	
32	354029X1	2	Schraube Unc	
33	180313M1	1	Kappe	(M)
35	967549M94	1	Gehaeuse	(P) INCL. REF. 18, 19, 26
	963001M91	2	Gehaeuse	(K) (L) INCL. REF. 19, 26 AND 961925M1, 963000M1 INCL. REF. 19, 26 AND 961925M1, 963000M1
36	22485X	1	Verschl.Stopfen	
37	966092M1	2	Dichtscheibe	
	831251M1	4	Stehbolzen	(G)
	353429X1	4	Mutter Unf	(G)
39	966038M1	1	Gabel	(A)
	967876M1	1	Gabel	(B) (E) (G)
40	966072M1	1	Feder	
	2017X	1	Kugel	
41	29784X	1	Verschl.Stopfen	(U)
	825031M1	1	Verschl.Stopfen	(U)
	338483X1	1	Verschl.Stopfen	
42	967175M1	1	Dichtung	
43	624247M1	1	Sicherungsring	
44	966142M1	1	Unterlegscheibe	
45	832276M1	1	O-Ring	
46	961966M1	1	Unterlegscheibe	
47	832359M2	2	Bolzen	
48	966079M1	1	Hebel	(A) (B) (C) (D) (E)
49	16773X	1	Kugel	(A) (B) (C) (D) (E)

Pos.	Teilenummer	Menge	Beschreibung	Bemerkungen
	966074M1	1	Feder	(A) (B) (C) (D) (E)
50	966141M91	1	Splintbolzen	(J)
	967506M1	1	Welle	(J)
	964199M91	1	Welle	(J)
51	967167M1	1	Rohrleitung	
	960097M1	1	Verschl.Stopfen	(D)
52	961961M3	1	Hebel	(G)
53	353699X1	1	Schraube Unc	(G)
54	195270M1	1	Gelenkgabel	(G)
	353431X1	2	Mutter Unf	(G)
55	354048X1	1	Bolzen	(G)
56	960108M1	1	Hebel	(G) (R)
	963430M1	2	Hebel	(G) (S)
57	624663M1	2	Knopf	(G)
58	967965M1	2	Feder	(G)
59	355620X1	1	Unterlegscheibe	
60	967988M1	1	Abstandstueck	
61	966109M1	1	Winkelstueck	
62	002017X	2	Kugel	
63	966110M1	1	Rohr	
64	966037M1	1	Gabel	
65	966067M1	1	Gabel	
66	330413X1	8	Bolzen	
67	966065M2	1	Schiene	
68	966035M2	1	Schiene	
69	966081M2	1	Bolzen	
70	966042M1	1	Selektor	
71	330279X1	1	Ring	
72	966073M1	1	Feder	
73	967754M93	1	Hebel	
	966604M93	1	Hebel	INCL. REF. 74, AND 967754M92
74	180006M91	2	Kugel	(U)
	963781M1	2	Knopf	(U)
79	354189X1	1	Bolzen	(V)
80	197270M1	1	Gelenkgabel	(V)
81	353048X1	1	Kuppl.Stange	(V)
				(A)
				(B)
				(C)
				MIT HYDRAULIK
				(D)
				OHNE HYDRAULIK
				(E)
				(F)
				130 V.N.M.Y.
				NIEDRIGE GESCHWINDIGKEIT
				(G)
				130 V.N.M.Y.
				HOHE GESCHWINDIGKEIT
				(H)
				DEUTSCHLAND
				130 V.N.M.Y.
				(I)
				DEUTSCHLAND
				(J)
				Wahlweise
				(K)
				NUR FUER GROSSBRITANIEN
				(L)
				NUR FUER GROSSBRITANIEN
				(M)
				Ersetzt 897268M1
				(N)
				Ab Serien-oder Motor-Nummer 372434
				Ab Serien-oder Motor-Nummer 430612
				S.N.F.Y.
				Ab Serien-oder Motor-Nummer 420821
				Ab Serien-oder Motor-Nummer 436777
				Ab Serien-oder Motor-Nummer 446518

Pos.	Teilenummer	Menge	Beschreibung	Bemerkungen
				Ab Serien-oder Motor-Nummer 190621
				Ab Serien-oder Motor-Nummer 196585
				(O)
				Bis Serien-oder Motor-Nummer 372433
				Bis Serien-oder Motor-Nummer 430611
				S.N.F.Y.
				Bis Serien-oder Motor-Nummer 420820
				Bis Serien-oder Motor-Nummer 436776
				Bis Serien-oder Motor-Nummer 446517
				Bis Serien-oder Motor-Nummer 190620
				Bis Serien-oder Motor-Nummer 196584
				(P)
				Ersetzt 967951M94
				(Q)
				Ersetzt 963010M91
				(R)
				Bis Serien-oder Motor-Nummer 438881
				(S)
				Ab Serien-oder Motor-Nummer 438882
				(T)
				Ersetzt 22766X
				(U)
				WAHLWEISE